



our **power**, your **passion**

IT



Catalogo 2024



Indice

| | | |
|--|-------------------------------|-----|
| STRUTTURA AZIENDALE | Il Gruppo Emak | 4 |
| | Outdoor Power Equipment | 6 |
| LAVORI A BASSO IMPATTO AMBIENTALE | Prodotti a batteria | 12 |
| TAGLIO E POTATURA | Motoseghe e Potatori | 22 |
| | Tagliasiepi | 42 |
| TAGLIO DELL'ERBA | Decespugliatori | 48 |
| | Tagliaerba | 84 |
| | Arieggiatori | 100 |
| | Trinciaerba/Trinciatutto | 104 |
| | Trattorini | 112 |
| TRATTAMENTI E IRRIGAZIONE | Motopompe | 124 |
| | Atomizzatori a spalla | 128 |
| PREPARAZIONE DEL TERRENO | Motozappe | 132 |
| | Mototrivelle | 136 |
| PULIZIA | Soffiatori e Aspiratori | 138 |
| | Idropulitrici | 144 |
| TRASPORTO | Motocarriole | 152 |
| GENERAZIONE DI CORRENTE | Generatori di corrente | 156 |
| ANTINFORTUNISTICA E ACCESSORI | Abbigliamento Protettivo | 162 |
| | Lubrificanti e Accessori vari | 174 |
| MOTORI EMAK | Linea Giardinaggio | 182 |
| | Linea Agricoltura | 194 |

Simbologia

| | |
|---|--|
| <p>Constant Power Elettronica di controllo dei motori progettata per garantire costanza nelle prestazioni, indipendentemente dalla carica della batteria.</p> | <p>AlwaysOn Interruttore on/off che ritorna automaticamente nella posizione di accensione dopo ogni spegnimento evitando l'ingolfamento del motore.</p> |
| <p>EasyOn Sistema di avviamento facilitato che assicura un avviamento della macchina senza contraccolpi e con una limitata quantità di strappi.</p> | <p>PlusCut Tagliaerba multifunzionali con funzione raccolta o mulching (sistema che sminuzza finemente l'erba lasciandola sul prato; questa, decomponendosi, si trasforma in un concime naturale).</p> |
| <p>EasyStart Sistema che offre gli stessi vantaggi del sistema EasyOn ma con un'ulteriore riduzione dei contraccolpi, grazie ad una doppia molla di avviamento.</p> | <p>iK-GO Motore Emak con avviamento elettrico alimentato da una batteria ricaricabile.</p> |
| <p>Decompressore Riducendo il rapporto di compressione all'interno del cilindro durante la fase di avviamento, consente una messa in moto semplice e senza sforzo.</p> | <p>InstartIS Motore Briggs & Stratton con avviamento elettrico alimentato da una batteria ricaricabile.</p> |
| <p>Tendicatena laterale Dispositivo che, evitando ogni contatto con la catena, ne semplifica le operazioni di tensione.</p> | <p>ReadyStart Sistema che rileva automaticamente la temperatura del motore e fornisce la giusta quantità di benzina al carburatore. Non richiede il primer e la chiusura della farfalla dell'aria.</p> |
| <p>Frizione OnBoard Riduce i rischi d'intasamento della frizione e semplifica le operazioni di manutenzione ordinaria facilitando altresì la sostituzione della catena.</p> | <p>3-cutting device Sistema di taglio versatile che include mulching, raccolta e deflettore per scarico posteriore (optional).</p> |
| <p>EasyLift La presa superiore dei tappi, ergonomica e richiudibile, permette l'accesso ai serbatoi senza ricorrere a utensili.</p> | <p>4-cutting device Sistema di taglio versatile che include mulching, raccolta, scarico laterale standard e deflettore per scarico posteriore (optional).</p> |
| <p>VibCut Sistema antivibrante che isola il motore dalle impugnature e dal corpo macchina, riducendo sensibilmente le vibrazioni trasmesse all'operatore durante il lavoro, assicurando massimo comfort e maneggevolezza della macchina.</p> | <p>Deck Wash Predisposizione con innesto rapido per il lavaggio del piatto di taglio dopo il lavoro. Comodo e pratico, mantiene il piatto sempre in forma perfetta.</p> |
| <p>SRS Safety Release System Innovativo sistema di sgancio rapido che permette di liberarsi in un attimo dalla macchina, offrendo all'operatore la massima tutela e sicurezza.</p> | <p>Premium Safety Contraddistingue una linea completa di abbigliamento da lavoro antinfortunistico. Garantisce elevata libertà di movimento e massima sicurezza.</p> |
| <p>4-Stroke Motore 4 tempi che garantisce una decisa riduzione di emissioni e rumorosità rispetto ad un normale motore 2 tempi.</p> | <p>Original accessories and spare parts Marchio di qualità che contraddistingue i ricambi e gli accessori originali di Emak. Progettati secondo i più severi standard di qualità garantiscono un miglior funzionamento della macchina e una vita utile più lunga.</p> |

Il Gruppo Emak

La nostra Vision

“Soluzioni innovative con il miglior valore per il cliente”

Intendiamo essere, nello sviluppo, nella produzione e distribuzione di macchine, componenti e accessori per il giardinaggio, l'agricoltura, l'attività forestale e l'industria, uno dei player di riferimento a livello mondiale nell'offerta di prodotti e servizi innovativi, che rendano efficiente e piacevole l'attività per i nostri clienti consumer e professionali, garantendo loro il miglior valore.



La Struttura

Il **Gruppo Emak** è attivo nello sviluppo, produzione e commercializzazione a livello mondiale di un'ampia gamma di prodotti per tre segmenti di business:

Outdoor Power Equipment

- prodotti destinati al giardinaggio, all'attività forestale e all'agricoltura quali decespugliatori, tagliaerba, trattorini, motoseghe, motozappe e motocoltivatori.

Pompe e High Pressure Water Jetting

- prodotti per l'agricoltura quali pompe centrifughe e a membrana per l'irrorazione e diserbo;
- prodotti per l'industria, tra i quali sono compresi le pompe per l'industria e gli impianti ad alta ed altissima pressione;
- prodotti per il lavaggio (cleaning), ossia idropulitrici professionali e semiprofessionali, macchine lava-asciuga pavimenti ed aspiratori.

Componenti e Accessori

- prodotti quali filo e testine per decespugliatori, accessori per motoseghe, pistole, valvole ed ugelli per idropulitrici e per applicazioni agricole, precision farming (sensori e computer).

Il Gruppo impiega complessivamente circa **2.000 dipendenti**.



Il Gruppo Emak

Le Divisioni e la Gamma Prodotti

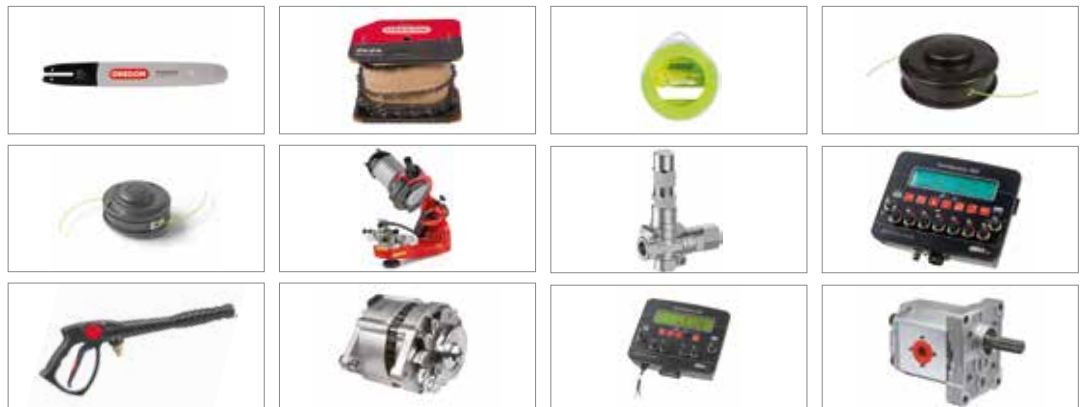
Outdoor Power Equipment



Pompe e High Pressure Water Jetting



Componenti ed Accessori



Outdoor Power Equipment

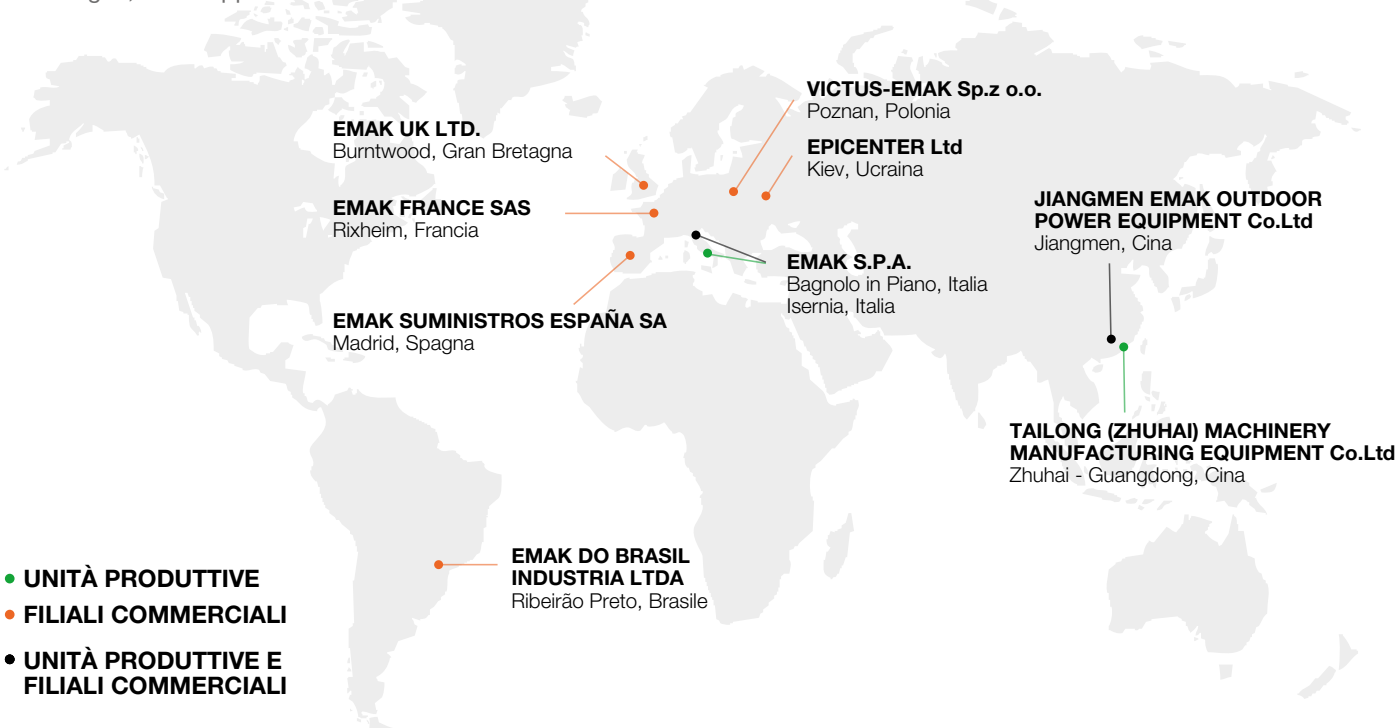
La nostra Passione

Il verde di **Emak** è un verde certezza, di qualità, di innovazione, di completezza. È un verde fatto di cura e di rispetto, di passione e di progettazione. Per questo **Emak**, attraverso i suoi marchi **Efco**, **Oleo-Mac**, **Bertolini** e **Nibbi**, rappresenta un punto di riferimento per professionisti e hobbisti nella manutenzione del verde. Una passione da oltre 50 anni tutta italiana. Ad ognuno la sua **Emak**.



La Struttura

Emak opera nel segmento **Outdoor Power Equipment** attraverso **9** società attive nello sviluppo, produzione e commercializzazione di prodotti per il giardinaggio, l'attività forestale e piccole macchine per l'agricoltura, quali decespugliatori, rasaerba, trattorini, motoseghe, motozappe e motocoltivatori.



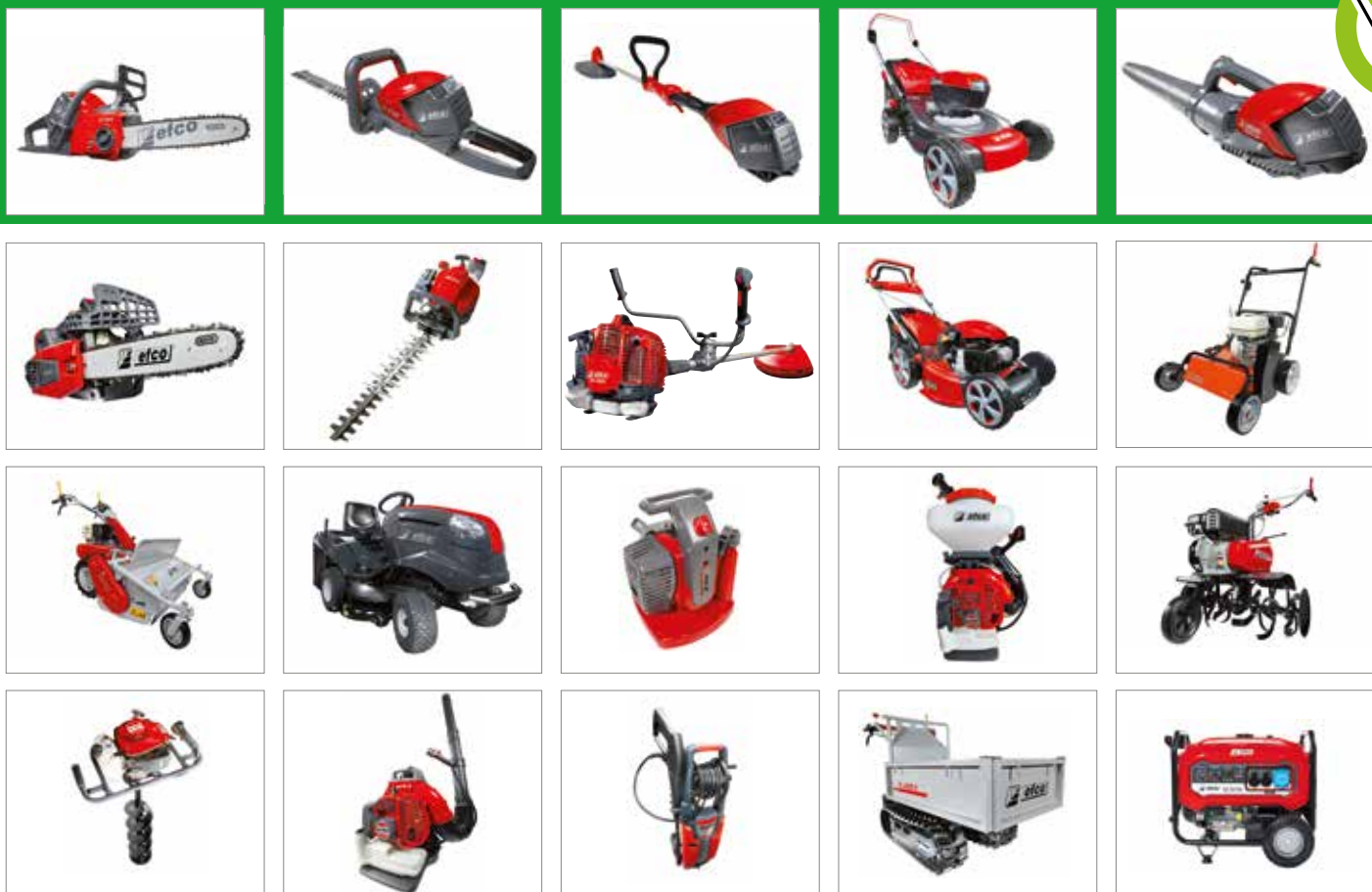
I Numeri

| | |
|------|----------------------------|
| 4 | marchi commerciali |
| 4 | unità produttive |
| 8 | paesi con presenza diretta |
| ~800 | dipendenti |
| 170 | distributori nazionali |
| 115 | paesi raggiunti |
| 23 | famiglie prodotto |
| 260 | modelli |



Outdoor Power Equipment

La Gamma Prodotti e Accessori



Giardinaggio, agricoltura, forestale per privati e professionisti. **Efco** copre tutte le sfumature del verde. Con modelli differenti a seconda delle necessità ma accomunati da standard qualitativi eccezionali per prestazioni, affidabilità, comfort e sicurezza. La gamma di accessori si propone come un'estensione e completamento della gamma prodotti. L'ergonomia, la qualità e il design rappresentano per **Efco** un must nello sviluppo di accessori: in primis per soddisfare il professionista ma pensati anche per l'utilizzatore meno esigente che tuttavia chiede e vuole il massimo. Completezza di gamma e ottima qualità ad un prezzo sempre conveniente, questo è il compromesso di **Efco**.

Home-plus



Home-plus

Gamma di macchine per il consumatore privato, per attività di cura e pulizia del giardino, lavori su siepi e piccoli fusti e per tutte le attività di bricolage. Sono caratterizzate da leggerezza e da forme compatte per semplificare al massimo il lavoro dell'operatore. Semplici da avviare, da utilizzare e di facile manutenzione, sono gli strumenti ideali per svolgere nel modo più rapido e preciso gli interventi intorno a casa.

Tough-tech



Tough-tech

Robuste ed affidabili, queste macchine sono pensate per un utilizzo intenso e frequente in ambito rurale, per attività di sfalcio di aree incolte, di potatura e di taglio di legna da ardere e per interventi di irrigazione e disinfestazione di coltivazioni. Progettate con soluzioni pensate per durare nel tempo garantiscono allo stesso tempo resa elevata e massima durata nel tempo.

Sharp-pro



Sharp-pro

Veri e propri strumenti di lavoro quotidiano per il professionista, queste macchine si distinguono per robustezza dei particolari, elevate prestazioni e massima affidabilità nel tempo. Grazie a materiali specifici sono studiate per garantire costanza qualitativa anche a fronte dei lavori più intensi e prolungati, nelle attività di interventi forestali e di pulizia di aree incolte o sottobosco.





I Nuovi Prodotti

Decespugliatori

| | |
|---|----|
| Decespugliatori a scoppio professionali | |
| DS 5400 S | 66 |
| DS 5400 T | 66 |
| DS 5400 BOSS | 66 |
| DSF 5400 | 67 |

Trinciaerba/Trinciatutto

| | |
|----------------------------|-----|
| Trinciatutto professionali | |
| DR 100 | 111 |
| DR 100 TR | 111 |

Trattorini

| | |
|-------------------------------|-----|
| Trattorini a scarico laterale | |
| EF 99 L/14,5 K | 115 |
| EF 109 L/16 K | 115 |
| EF 86 R/12,5 K M | 116 |
| EF 86 R/14,5 K | 116 |
| EF 92 R/16 K | 117 |
| EF 95/16 K | 117 |
| EF 105/16 K | 118 |
| EF 125/22 V | 119 |
| TONKAWA 110 4x4 | 120 |

Generatori di corrente

| | |
|------------------------------------|-----|
| Generatori di corrente fino a 3 kW | |
| PGE 25 DCS | 158 |
| PGE 35 DCS | 158 |

| | |
|------------------------------------|-----|
| Generatori di corrente fino a 6 kW | |
| PGE 65 DCS | 159 |
| PGE 65E DCS | 159 |
| PGE 80E-3 DCS | 159 |

| | |
|---------------------------------|-----|
| Generatori di corrente Inverter | |
| PGE 23i S | 160 |
| PGE 48i S | 160 |

| | | |
|--|--|--------------------------------|
| LAVORI A BASSO IMPATTO AMBIENTALE | TAGLIARE LEGNA PER CAMINI, PICCOLE POTATURE, LAVORI DI BRICOLAGE CON UNA MOTOSEGA A BATTERIA | Prodotti a batteria |
| | TAGLIARE SIEPI A FUSTO PICCOLO CON UN TAGLIASIEPI A BATTERIA | |
| | RIFINIRE IL PRATO SU TERRENI PICCOLI E PIANEGGIANTI CON UN DECESPUGLIATORE A BATTERIA | |
| | TAGLIARE IL PRATO DEL GIARDINO CON UN TAGLIAERBA A BATTERIA | |
| | SOFFIARE LE FOGLIE CON UN SOFFIATORE A BATTERIA | |
| TAGLIO E POTATURA | TAGLIARE LEGNA PER CAMINI, PICCOLE POTATURE, LAVORI DI BRICOLAGE | Motoseghe e Potatori |
| | SRAMARE, TAGLIO DI PICCOLE PIANTE E LEGNA DA ARDERE | |
| | ABBATTERE E SEZIONARE ALBERI DI GRANDI DIMENSIONI | |
| | POTARE ALBERI | Tagliasiepi |
| | TAGLIARE SIEPI A FUSTO PICCOLO | |
| | TAGLIARE SIEPI CONSISTENTI E CON VEGETAZIONE FITTA | |
| TAGLIO DELL'ERBA | RIFINIRE IL PRATO SU TERRENI PICCOLI E PIANEGGIANTI | Decespugliatori |
| | RIFINIRE IL PRATO SU TERRENI AMPI | |
| | RIFINIRE IL PRATO SU TERRENI AMPI E SCONNESSI TAGLIARE CANNETI, PULIRE IL SOTTOBOSCO | |
| | TAGLIARE IL PRATO DEL GIARDINO | Tagliaerba |
| | ARIEGGIARE IL PRATO | Arieggiatori |
| | TRINCIARE STERPAGLIE E VEGETAZIONE INVASIVA | Trinciaerba |
| | | Trinciatutto |
| | TAGLIARE L'ERBA DEL PRATO SU GRANDI ESTENSIONI | Trattorini |
| | TRATTAMENTI E IRRIGAZIONE | IRRIGARE PIANTE, VIGNETI, ORTI |
| DISINFESTARE PIANTE, VIGNETI, ORTI | | Atomizzatori a spalla |
| PREPARAZIONE DEL TERRENO | SEMINARE E COLTIVARE | Motozappe |
| | FORARE IL TERRENO | Mototrivelle |
| PULIZIA | SOFFIARE E RACCOGLIERE LE FOGLIE | Soffiatori e Aspiratori |
| | SOFFIARE FOGLIE, OLIVE, NOCCIOLE | |
| | LAVARE L'AUTO, LAVARE LA PAVIMENTAZIONE ESTERNA | Idropulitrici |
| TRASPORTO | TRASPORTARE CARICHI, TERRA, LEGNA | Motocarriole |
| GENERAZIONE DI CORRENTE | PRODURRE CORRENTE ELETTRICA PER UTENZE DOMESTICHE E PER APPARECCHIATURE PER IL TEMPO LIBERO | Generatori di corrente |

Motoseghe

Tagliasiepi

Decespugliatori

Tagliaerba

Soffiatori

Elettriche

A batteria

Piccole serie H

Piccole serie MT

Di media potenza serie H

Di media potenza serie MT

Professionali serie MT

Da potatura serie H

Da potatura serie MT

Potatori serie H

Potatori telescopici

Elettrici

A batteria

Professionali

Con asta

Elettrici

A batteria

Leggeri serie H

Leggeri serie H multifunzione

Leggeri serie STARK

Leggeri serie DS

Leggeri serie DS multifunzione

4 tempi serie H

Di media potenza serie H

Di media potenza serie STARK

Di media potenza serie DS

Di media potenza serie DS multifunzione

Professionali

A zaino/spalla

Elettrici

A batteria

A spinta e semoventi COMFORT

A spinta COMFORT PLUS

Semoventi COMFORT PLUS

Semoventi ALLROAD PLUS 4

Semoventi ALLROAD ALUMINIUM

Semoventi ALUMINIUM PRO

Semoventi professionali MR 55

Per uso privato

Professionali

Per uso privato

Per lavori intensivi

Professionali

Per uso privato

Per lavori intensivi

Professionali

Rider

Scarico laterale

Scarico posteriore

Tagliatutto

Autoadescanti

Non autoadescanti

A spalla

Piccole

Di media potenza

Di media potenza

A batteria

Manuali

A spalla

Ad acqua fredda

Ad acqua calda

Piccole

Professionali

Fino a 3 kW

Fino a 6 kW

Inverter



L'evoluzione degli strumenti ecologici: silenziosi, pratici e versatili.

Tecnologia e comfort

La gamma a batteria **Efco** rappresenta l'evoluzione dei prodotti hobbistici per il giardinaggio. Il loro utilizzo unisce efficacia di prestazione con comodità e semplicità d'uso, garantite dal funzionamento a batteria. Passare all'utilizzo dei prodotti a batteria **Efco** significa non doversi più preoccupare di reperire e preparare la miscela, controllarne il deterioramento, temere la dispersione di olio e carburante. La batteria è infatti uno strumento tecnologico capace di funzionare per un numero di ricariche pari a molti anni di utilizzo, sia a ricarica piena che anche parziale. La stessa batteria inoltre è perfettamente intercambiabile, come un serbatoio di potenza sempre a disposizione, su ognuna delle applicazioni della gamma. Non da ultimo, la tecnologia a batteria **Efco** aggiunge anche rispetto per l'ambiente, grazie alla completa eliminazione del carburante di funzionamento ed all'abbattimento dei rumori. I prodotti a batteria **Efco** si avvalgono di un design accattivante ed unico per questo tipo di attrezzi da giardinaggio.



Design con batteria a vista, per alleggerire la struttura senza rinunciare a resistenza e leggerezza.



Macchine studiate per risultare ben bilanciate e non affaticare l'operatore.



Batterie di 2,0 e 5 Ah, completamente intercambiabili ed utilizzabili su tutte le applicazioni della gamma.



Elettronica di controllo dei motori progettata per garantire costanza nelle prestazioni, indipendentemente dalla carica della batteria.



Soffiatore a velocità regolabile, per avere la giusta potenza per il lavoro da eseguire.



Tagliaerba a scocca in acciaio, da 41 e 46 cm di diametro di taglio, con possibilità di funzionamento anche a doppia batteria, per il massimo della flessibilità.



Prodotti a batteria

Guida alla scelta

| | | CASA | CAMPAGNA |
|--|-----------------|----------------------------|----------|
| TAGLIARE LEGNA PER CAMINI, PICCOLE POTATURE, LAVORI DI BRICOLAGE CON UNA MOTOSEGA A BATTERIA | Motoseghe | MTi 30 | |
| TAGLIARE SIEPI A FUSTO PICCOLO CON UN TAGLIASIEPI A BATTERIA | Tagliasiepi | TGi 45 | |
| RIFINIRE IL PRATO SU TERRENI PICCOLI E PIANEGGIANTI CON UN DECESPUGLIATORE A BATTERIA | Decespugliatori | DSi 30 | |
| TAGLIARE IL PRATO DEL GIARDINO CON UN TAGLIAERBA A BATTERIA | Tagliaerba | LRi 40 LRi 44 LRi 48 | |
| SOFFIARE LE FOGLIE CON UN SOFFIATORE A BATTERIA | Soffiatori | SAi 60 BOOST | |

Motoseghe a batteria

La motosega a batteria è la soluzione senza filo per la potatura, il taglio di rami e di legna da ardere di piccola e media sezione. La motosega a batteria è caratterizzata da un design compatto ed ergonomico per un migliore comfort di utilizzo. Dotata di un eccellente organo di taglio Oregon con catena snella e resistente, per una penetrazione ottimale nel legno, la motosega a batteria **MTi 30** è l'ideale per svolgere lavori hobbistici eliminando i fumi da gas di scarico ed il rumore, senza rinunciare a prestazioni ed affidabilità.



Peso e dimensioni contenute.



Barra e catena Oregon da 12".



Regolazione catena no-tools.



MTi 30

| | |
|--|--|
| Tipo motore | Brushless |
| Voltaggio | 40 V |
| Batterie di funzionamento | Bi 5,0 EF |
| Tipo barra | Oregon, rocchetto |
| Lunghezza barra | 30 cm / 12" |
| Passo catena | 3/8" x .043" |
| Velocità catena | 16 m/s |
| Pompa olio | automatica / portata nulla a motore spento |
| Capacità serbatoio olio | 0,2 L |
| Tendicatena | senza attrezzi, pomello |
| Autonomia fino a (*) | 160 tagli |
| Peso a secco (senza batteria, senza barra e catena) | 2,8 kg |
| Tempo di ricarica con CRG | 220' (5,0 Ah) |
| Tempo di ricarica con FAST CRG | 90' (5,0 Ah) |
| Codice senza batteria e caricabatteria/Prezzo | 54059002/ 267,00 € |
| Codice Kit con batteria 5,0 Ah e caricabatteria CRG/Prezzo | 54059002S1/ 436,00 € |

(*) Taglio di legno di sezione fino a 10 cm di diametro.

L'autonomia può variare con le condizioni di lavoro e in funzione del tipo di legno tagliato

Tagliasiepi a batteria

La libertà di movimento offerta dall'assenza di cavi rende il tagliasiepi a batteria lo strumento ideale per il taglio di siepi e la cura del verde domestico. Dotato di lame di alta qualità, trattate al laser per assicurare un taglio preciso e che non danneggia la vegetazione, il tagliasiepi a batteria è la soluzione ideale per ergonomia e totale assenza di gas di scarico. La robusta scatola ingranaggi assicura affidabilità e durata nel tempo, le prestazioni di autonomia delle batterie arrivano sino a 2 ore di funzionamento continuo, per permettere il completamento del lavoro.



Lame da 45 cm di alta qualità affilate al laser.



Ottima autonomia di esercizio.



Doppi taglienti.



TGi 45

| | |
|--|------------------------------|
| Tipo motore | a spazzole |
| Voltaggio | 40 V |
| Batterie di funzionamento | Bi 2,0 EF / Bi 5,0 EF |
| Tipo lama | a doppi taglienti |
| Lunghezza lama | 45 cm |
| Passo lama | 20 mm |
| Livello pressione/potenza acustica | 81,4/90 dB(A) |
| Livello di vibrazioni sx/dx | < 2,5 m/s ² |
| Autonomia, uso leggero (*) | 48' (2,0 Ah) / 120' (5,0 Ah) |
| Autonomia, uso intensivo (*) | 36' (2,0 Ah) / 90' (5,0 Ah) |
| Peso senza batteria | 3,0 kg |
| Tempo di ricarica con CRG | 88' (2,0 Ah) / 220' (5,0 Ah) |
| Tempo di ricarica con FAST CRG | 40' (2,0 Ah) / 90' (5,0 Ah) |
| Codice senza batteria e caricabatteria/Prezzo | 54079002/ 201,00 € |
| Codice Kit con batteria 2,0 Ah e caricabatteria CRG/Prezzo | 54079002S3/ 321,00 € |
| Codice Kit con batteria 5,0 Ah e caricabatteria CRG/Prezzo | 54079002S2/ 374,00 € |

(*) Dati indicativi che possono variare con le condizioni di lavoro e in funzione del tipo di vegetazione tagliata

Decespugliatori a batteria

DSi 30 è un insostituibile strumento di lavoro in giardino. Unisce la leggerezza e semplicità del funzionamento a batteria con la comodità della testina Load&Go, di facile caricamento senza bisogno di attrezzi, con un diametro di taglio di ben 30 cm ed un filo silenziato "Pro-Silent" di 2 mm di diametro.



Impugnatura robusta e ben bilanciata.



Diametro di taglio 30 cm.



Testina Load&Go.



DSi 30

| | |
|--|---|
| Tipo motore | a spazzole |
| Voltaggio | 40 V |
| Batterie di funzionamento | Bi 2,0 EF / Bi 5,0 EF |
| Diametro di taglio | 30 cm |
| Dotazione di taglio | testina Load&Go Ø 103 mm, con filo nylon Ø 2 mm |
| Impugnatura | singola, regolabile |
| Livello pressione/potenza acustica | 76/87 dB(A) |
| Livello di vibrazioni sx/dx | < 2,5 m/s ² |
| Autonomia, uso leggero (*) | 24' (2,0 Ah) / 60' (5,0 Ah) |
| Autonomia, uso intensivo (*) | 16' (2,0 Ah) / 40' (5,0 Ah) |
| Peso senza batteria | 2,9 kg |
| Tempo di ricarica con CRG | 88' (2,0 Ah) / 220' (5,0 Ah) |
| Tempo di ricarica con FAST CRG | 40' (2,0 Ah) / 90' (5,0 Ah) |
| Codice senza batteria e caricabatteria/Prezzo | 54049002A/ 201,00 € |
| Codice Kit con batteria 2,0 Ah e caricabatteria CRG/Prezzo | 54049002S3/ 321,00 € |
| Codice Kit con batteria 5,0 Ah e caricabatteria CRG/Prezzo | 54049002S2/ 374,00 € |

(*) Dati indicativi che possono variare con le condizioni di lavoro e in funzione del tipo di vegetazione tagliata

Tagliaerba a batteria

Anche per il tagliaerba il passaggio all'alimentazione a batteria comporta ingenti benefici, capaci di non far rimpiangere le macchine a scoppio. Con queste macchine (di cui **LRI 44** e **LRI 48**, disponibili anche in versione semovente), il taglio dell'erba beneficia di facilità d'uso, riduzione dei livelli di rumore e completa eliminazione dei gas di scarico. Le necessità di rimessaggio a serbatoio vuoto per l'inverno, la sostituzione candela, la pulizia filtro e il deperirsi della miscela sono solo un ricordo per i motori alimentati a batteria, senza peraltro rinunciare alle prestazioni. **LRI 44** e **LRI 48** sono entrambi dotati di doppio alloggiamento batterie, per permettere di estendere l'autonomia sino a due batterie da 5 Ah e conseguente maggiore copertura di superficie di taglio. Entrambe le macchine sono costruite su scocca in acciaio, hanno comandi centralizzati di regolazione altezze di taglio, cesti di raccolta erba capienti e, per i modelli **LRI 48**, funzione di taglio 4 in 1, per offrire anche la possibilità di tagliare erba senza cesto, con sistema mulching o scarico laterale. Il modello **LRI 40 P**, con scocca in plastica, compatto e maneggevole, viene indicato per i giardini di piccola taglia.


LRI 40 P
LRI 44 P
LRI 44 T
LRI 48 P
LRI 48 T

| | LRI 40 P | LRI 44 P | LRI 44 T | LRI 48 P | LRI 48 T |
|---|--|--|--|--|---|
| Tipo motore | Brushless | Brushless | Brushless | Brushless | Brushless |
| Voltaggio | 40 V | 40 V | 40 V | 40 V | 40 V |
| N° max batterie | fino a 1 | fino a 2 | fino a 2 | fino a 2 | fino a 2 |
| Batterie di funzionamento | Bi 2,0 EF / Bi 5,0 EF | Bi 2,0 EF / Bi 5,0 EF | Bi 5,0 EF | Bi 5,0 EF | Bi 5,0 EF |
| Materiale scocca | polipropilene | acciaio | acciaio | acciaio | acciaio |
| Trazione | a spinta | a spinta | semovente | a spinta | semovente |
| Diametro di taglio | 37 cm | 41 cm | 41 cm | 46 cm | 46 cm |
| Altezza di taglio | da 18 a 60 mm | da 28 a 75 mm | da 28 a 75 mm | da 28 a 75 mm | da 28 a 75 mm |
| Capacità cesto di raccolta | 40 L | 70 L | 70 L | 70 L | 70 L |
| Mulching/Scarico laterale | non disponibile / non disponibile | non disponibile / non disponibile | non disponibile / non disponibile | di serie/di serie | di serie/di serie |
| Superficie di taglio fino a (*) | 120 m ² (1x2,0 Ah) 300 m ² (1x5,0 Ah) | 140 m ² (1x2,0 Ah) 280 m ² (2x2,0 Ah) 350 m ² (1x5,0 Ah) 700 m ² (2x5,0 Ah) | 250 m ² (1x5,0 Ah) 500 m ² (2x5,0 Ah) | 250 m ² (1x5,0 Ah) 500 m ² (2x5,0 Ah) | 250 m ² (1x5,0 Ah) 500 m ² (2x5,0 Ah) |
| Peso a vuoto, senza batterie | 13 kg | 23 kg | 25 kg | 27 kg | 29 kg |
| Tempo di ricarica con CRG | 88' (2,0 Ah) / 220' (5,0 Ah) | 88' (2,0 Ah) / 220' (5,0 Ah) | 220' (5,0 Ah) | 220' (5,0 Ah) | 220' (5,0 Ah) |
| Tempo di ricarica con FAST CRG | 40' (2,0 Ah) / 90' (5,0 Ah) | 40' (2,0 Ah) / 90' (5,0 Ah) | 90' (5,0 Ah) | 90' (5,0 Ah) | 90' (5,0 Ah) |
| Codice senza batteria e caricabatteria/Prezzo | 54149002/ 327,00 € | 54099002/ 461,00 € | 54159002/ 524,00 € | 54109002/ 531,00 € | 54119002/ 582,00 € |
| Codice Kit/Prezzo | 54149002S3/ 384,00 € con batteria 2,0 e caricabatteria CRG | 54099002S1/ 614,00 € con batteria 5,0 e caricabatteria CRG | 54159002S1/ 690,00 € con batteria 5,0 e caricabatteria CRG | 54109002S3/ 724,00 € con batteria 5,0 e caricabatteria FAST CRG 54109002S4/ 875,00 € con 2 batterie 5,0 e caricabatteria FAST CRG | 54119002S4/ 922,00 € con 2 batterie 5,0 e caricabatteria FAST CRG |

(*) Le prestazioni di taglio dipendono da diversi fattori: conformazione del giardino, caratteristiche della superficie (lunghezza, umidità erba), velocità di avanzamento, tipologia di taglio (raccolta, mulching o scarico laterale)

Soffiatori a batteria

Se il soffiatore è ormai parte integrante del set di attrezzi per la pulizia cortiliva e del giardino, **SAI 60 BOOST** ne è la realizzazione più moderna e comoda, grazie al suo funzionamento a batteria, alla giusta potenza per i vari livelli di lavoro e al regolatore di velocità di uscita dell'aria.



Regolatore di velocità aria in uscita con funzione BOOST per aumentare ulteriormente la forza soffiante.



Prestazioni costanti indipendentemente dalla carica della batteria.



Prodotto ben bilanciato.



Il sistema di aggancio del tubo di lancio con pulsante ne facilita il montaggio.



SAI 60 BOOST

| | |
|--|---------------------------------|
| Tipo motore | Brushless |
| Voltaggio | 40 V |
| Batterie di funzionamento | Bi 2,0 EF / Bi 5,0 EF |
| Velocità max aria in uscita | 40 m/s (BOOST 50 m/s) |
| Velocità regolabile dell'aria | sì, comando specifico (rotella) |
| Livello pressione/potenza acustica | 88,6/98 dB(A) |
| Livello di vibrazioni | < 2,5 m/s ² |
| Autonomia, velocità massima | 12' (2,0 Ah) / 25' (5,0 Ah) |
| Autonomia, velocità minima | 32' (2,0 Ah) / 82' (5,0 Ah) |
| Peso senza batteria | 2,8 kg |
| Tempo di ricarica con CRG | 88' (2,0 Ah) / 220' (5,0 Ah) |
| Tempo di ricarica con FAST CRG | 40' (2,0 Ah) / 90' (5,0 Ah) |
| Codice senza batteria e caricabatteria/Prezzo | 54069102/ 164,00 € |
| Codice Kit con batteria 5,0 Ah e caricabatteria CRG/Prezzo | 54069102S2/ 340,00 € |

Batterie Bi

La gamma a batteria **Efco** si compone di due taglie: 2,0 e 5 Ah, entrambe caratterizzate dalle stesse dimensioni ed entrambe perfettamente intercambiabili in tutte le applicazioni. Sono dotate di sistema di segnalazione per protezione termica e scarica batteria. Durante l'utilizzo i led segnalano continuamente lo stato di carica delle batterie stesse.



Livello di carica sempre visibile durante l'utilizzo.



Bi 2,0 EF

Bi 5,0 EF

| | | |
|--------------------------------|---------------------------|---------------------------|
| Tempo di ricarica con CRG | 88 min | 220 min |
| Tempo di ricarica con FAST CRG | 40 min | 90 min |
| Tensione | 40 V | 40 V |
| Capacità | 2,0 Ah | 5 Ah |
| Tecnologia | celle agli Ioni di Litio | celle agli ioni di Litio |
| Livelli di carica | 4 led | 4 led |
| Peso | 0,7 kg | 1,3 kg |
| Codice/Prezzo | 54030028/ 100,00 € | 54030032/ 161,00 € |

Non utilizzabile su motosega **MTi 30** e tagliaerba **LRI 44 T, LRI 48**

Caricabatterie CRG

Permette di tenere carica ed in piena efficienza le batterie **Bi 2,0 EF / Bi 5,0 EF**. L'elettronica avanzata permette di caricare in piena sicurezza le batterie, salvaguardandone la vita utile e riducendo al minimo il consumo di corrente elettrica. Il caricatore **FAST CRG** permette inoltre di dimezzare i tempi di ricarica: la batteria da 2,0 Ah può essere così ricaricata in soli 40 minuti. I caricatori, certificati GS ed ETI, sono disponibili con diversi tipi di prese (standard EU, UK e US).



La scocca dei caricatori è progettata per poter essere appesa alla parete.



CRG

FAST CRG

| | | |
|--------------------------------------|--------------------------|---------------------------|
| Tensione | 110-240 V, 50-60 Hz | 110-240 V, 50-60 Hz |
| Tempo di ricarica batteria Bi 2,0 EF | 88 min | 40 min |
| Tempo di ricarica batteria Bi 5,0 EF | 220 min | 90 min |
| Peso | 0,6 kg | 1,0 kg |
| Codice/Prezzo | 54030007/ 54,00 € | 54030018/ 104,00 € |

Prodotti a batteria

Bi 2,0 EF

BATTERIA 2,0 Ah

Bi 5,0 EF

BATTERIA 5,0 Ah

La gamma di batterie **Efco** si compone di due taglie: 2,0 e 5,0 Ah, entrambe caratterizzate dalle stesse dimensioni ed entrambe perfettamente intercambiabili in tutte le applicazioni*.



STESSE
DIMENSIONI
PER 2,0 Ah
E 5,0 Ah

Bi 2,0 EF*

| | |
|--------------------------------|--------|
| Tempo di ricarica con CRG | 88 min |
| Tempo di ricarica con FAST CRG | 40 min |
| Peso | 0,7 kg |

*Non utilizzabile su motosega **MTi 30** e tagliaerba **LRi 44 T, LRi 48**

Bi 5,0 EF

| | |
|--------------------------------|---------|
| Tempo di ricarica con CRG | 220 min |
| Tempo di ricarica con FAST CRG | 90 min |
| Peso | 1,3 kg |



LIVELLO DI CARICA
SEMPRE VISIBILE
DURANTE L'UTILIZZO



MTi 30



TGi 45



DSi 30

AUTONOMIA
DI LAVORO
CON UNA CARICA



Bi 2,0 EF

TIPOLOGIA
DI LAVORO

NUMERO
DI TAGLI



INTENSO

Legno Ø 10 cm

TIPOLOGIA
DI LAVORO

DURATA
BATTERIA
IN MINUTI



LEGGERO

INTENSO

48

36



LEGGERO

INTENSO

24

16

Bi 5,0 EF

NUMERO
DI TAGLI

160

DURATA
BATTERIA
IN MINUTI

120

90

60

40

Prodotti a batteria

CRG

CARICABATTERIE

FAST CRG

CARICABATTERIE

Permettono di tenere carica ed in piena efficienza le batterie **Bi 2,0 EF / Bi 5,0 EF**. L'elettronica avanzata permette di caricare in piena sicurezza le batterie, salvaguardandone la vita utile e riducendo al minimo il consumo di corrente elettrica. Il caricatore **FAST CRG** permette inoltre di dimezzare i tempi di ricarica: la batteria da 2,0 Ah può essere così ricaricata in soli 40 minuti.



CRG

| | |
|--------------------------------------|---------|
| Tempo di ricarica batteria Bi 2,0 EF | 88 min |
| Tempo di ricarica batteria Bi 5,0 EF | 220 min |
| Peso | 0,6 kg |

FAST CRG

| | |
|--------------------------------------|--------|
| Tempo di ricarica batteria Bi 2,0 EF | 40 min |
| Tempo di ricarica batteria Bi 5,0 EF | 90 min |
| Peso | 1,0 kg |



SAi 60 BOOST



LRi 40 P



LRi 44 P



LRi 44 T



LRi 48 P



LRi 48 T



LEGGERO



INTENSO

32

12

SUPERFICIE DI TAGLIO IN m²

82

25

SUPERFICIE DI TAGLIO IN m²



1 BATTERIA - 120



1 BATTERIA - 140



2 BATTERIE - 280

-

-

-



1 BATTERIA - 300



1 BATTERIA - 350



2 BATTERIE - 700



1 BATTERIA - 250



2 BATTERIE - 500



1 BATTERIA - 250



2 BATTERIE - 500



1 BATTERIA - 250



2 BATTERIE - 500

Potenti, versatili e facili da usare:
i tuoi alleati indispensabili
per taglio e potatura.

Tecnologia e comfort

Potatura, abbattimento, sramatura, bricolage: per ogni esigenza c'è una motosega **Efco** ideata per soddisfare le diverse necessità di ogni lavoro, dal giardino al bosco. Sebbene con caratteristiche differenti, tutti i modelli hanno in comune qualità, semplicità di uso e manutenzione, e l'affidabilità nelle prestazioni. Barre e catene di alta qualità assicurano un taglio netto e preciso, a salvaguardia della vegetazione. Anche in caso di utilizzo prolungato, le nostre motoseghe offrono prestazioni elevate e massimo rendimento grazie ai bassi consumi e alla coppia lineare e costante del motore. Lo standard elevato delle dotazioni tecniche garantisce la massima sicurezza, che, nei modelli elettrici, è attestata da certificazioni internazionali come GS e IMQ.



Pistone a 2 segmenti elastici, albero e biella in acciaio forgiato e lavorato, gabbie a rulli, cilindro rivestito in nichel: assicurano un rendimento costante nel tempo anche in caso di utilizzo gravoso.



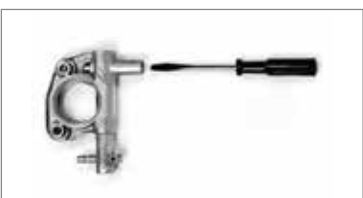
Il sistema di avviamento facilitato "EasyOn" semplifica la messa in moto della macchina senza sforzo e con un numero ridotto di strappi.



Il "Primer" facilita l'avviamento anche a temperature particolarmente rigide.



Serbatoio miscela con lettura esterna del livello di combustibile: facilita la gestione del rifornimento.



Pompa olio in alluminio: assicura portata nulla al minimo e massima durata nel tempo.



"Ice device": consente di lavorare senza inconvenienti anche a basse temperature (inferiori a 0 °C) evitando la formazione di ghiaccio sul filtro aria.





Motoseghe e Potatori

Guida alla scelta

| | | CASA | CAMPAGNA | BOSCO | URBANO |
|---|---------------------------|--|----------|-------------------------------|--------|
| TAGLIARE LEGNA PER CAMINI, PICCOLE POTATURE, LAVORI DI BRICOLAGE | Elettriche | MT 2000 E | | | |
| | A batteria | MTi 30 | | | |
| SRAMARE, TAGLIO DI PICCOLE PIANTE E LEGNA DA ARDERE | Piccole serie H | MTH 400 / MTH 4000 | | | |
| | Piccole serie MT | MT 3710 MT 4110 | | | |
| | Di media potenza serie H | MTH 510 / MTH 5100 MTH 560 / MTH 5600 | | | |
| | Di media potenza serie MT | MT 4510 MT 5200 | | | |
| ABBATTERE E SEZIONARE ALBERI DI GRANDI DIMENSIONI | Professionali serie MT | | | MT 6300 MT 6500 MT 6510 | |
| POTARE ALBERI | Da potatura serie H | MTTH 2400 | | | |
| | Da potatura serie MT | | | MTT 2500 MTT 3600 | |
| | Potatori serie H | PTH 2500 | | | |
| | Potatori telescopici | | | PTX 2710 PTX 2750 | |

Motoseghe elettriche

La motosega elettrica, o elettrosega, è lo strumento da lavoro che rende semplici e veloci i lavori domestici e le piccole operazioni di cura del verde: dal taglio della legna per stufe e caminetti, alla potatura degli alberi del giardino, al bricolage. Il modello **MT 2000 E** è una motosega piccola, estremamente maneggevole, con una procedura di avviamento semplice e limitate necessità di manutenzione: è la perfetta combinazione fra prestazioni elevate e comodità d'uso.



Regolazione della tensione della catena mediante semplice manopola, senza l'ausilio di utensili.



MT 2000 E

| | |
|------------------------------------|--|
| Potenza | 2,0 kW |
| Tensione/frequenza | 230 V / 50 Hz |
| Lunghezza barra (puntale) | 41 cm/16" (rocchetto) |
| Catena (passo x spessore) | 3/8" x .050" |
| Pompa olio | automatica / portata nulla a motore spento |
| Cap. serbatoio olio | 0,35 L |
| Livello pressione/potenza acustica | 84,3/106,5 dB(A) |
| Livello di vibrazioni sx/dx | 3,9/4,4 m/s ² |
| Peso a secco senza barra e catena | 4,4 kg |
| Barra/Codice/Prezzo | 41 cm/51039012/ 203,00 € |

Motoseghe a batteria

La motosega a batteria è la soluzione senza filo per la potatura, il taglio di rami e di legna da ardere di piccola e media sezione. La motosega a batteria è caratterizzata da un design compatto ed ergonomico per un migliore comfort di utilizzo. Dotata di un eccellente organo di taglio Oregon con catena snella e resistente, per una penetrazione ottimale nel legno, la motosega a batteria **MTi 30** è l'ideale per svolgere lavori hobbistici eliminando i fumi da gas di scarico ed il rumore, senza rinunciare a prestazioni ed affidabilità.



Peso e dimensioni contenute.



Barra e catena Oregon da 12".



Regolazione catena no-tools.



MTi 30

| | |
|--|--|
| Tipo motore | Brushless |
| Voltaggio | 40 V |
| Batterie di funzionamento | Bi 5,0 EF |
| Tipo barra | Oregon, rocchetto |
| Lunghezza barra | 30 cm / 12" |
| Passo catena | 3/8" x .043" |
| Velocità catena | 16 m/s |
| Pompa olio | automatica / portata nulla a motore spento |
| Capacità serbatoio olio | 0,2 L |
| Tendicatena | senza attrezzi, pomello |
| Autonomia fino a (*) | 160 tagli |
| Peso a secco (senza batteria, senza barra e catena) | 2,8 kg |
| Tempo di ricarica con CRG | 220' (5,0 Ah) |
| Tempo di ricarica con FAST CRG | 90' (5,0 Ah) |
| Codice senza batteria e caricabatteria/Prezzo | 54059002/ 267,00 € |
| Codice Kit con batteria 5,0 Ah e caricabatteria CRG/Prezzo | 54059002S1/ 436,00 € |

(*) Taglio di legno di sezione fino a 10 cm di diametro.
L'autonomia può variare con le condizioni di lavoro e in funzione del tipo di legno tagliato

Motoseghe a scoppio serie H

Da potatura

La motosega **MTTH 2400** rappresenta un'ottima scelta per gli utilizzatori privati che hanno l'esigenza di un prodotto robusto e affidabile per affrontare facilmente le operazioni legate alla potatura di piante, in particolare per alberi da frutta e ulivi. Grazie alla stabilità di carburazione tutte queste operazioni di taglio possono essere effettuate anche in posizioni non tradizionali (macchina inclinata o capovolta).



Sistema "EasyOn" di avviamento facilitato: riduce i contraccolpi in fase di accensione.



Tendicatena laterale per intervenire con rapidità e praticità sulla tensione della catena in ogni condizione di lavoro.



Interruttore "AlwaysOn": rapido nello spegnimento e, con ritorno automatico, sempre pronto per partire.



Barre speciali con puntale a raggio ridotto: riducono l'eventualità che si verifichi un contraccolpo, facilitando il taglio di punta nei lavori di precisione.



MTTH 2400

| | |
|------------------------------------|--|
| Potenza/Cilindrata | 1,2 HP - 0,9 kW/25,4 cm ³ |
| Lunghezza barra (puntale) | 25 cm (10") |
| Catena (passo x spessore) | 3/8" x .050" (rocchetto) 1/4" x .043" (rocchetto) |
| Pompa olio | regolabile in alluminio / portata nulla al minimo |
| Capacità serb. olio/carburante | 0,16 L/0,20 L |
| Livello pressione/potenza acustica | 96,7/108 dB(A) |
| Livello di vibrazioni sx/dx | 7,1/7,1 m/s ² |
| Peso a secco senza barra e catena | 3,2 kg |
| Modello | MTTH 2400 |
| Barra/Codice/Prezzo | 3/8" x .050" (rocchetto)/50359002E5/ 264,00 € |
| Barra/Codice/Prezzo | 1/4" x .043" (rocchetto)/50359008E5/ 275,00 € |

Motoseghe a scoppio serie H

Piccole

Le motoseghe "H" si posizionano all'ingresso di gamma **Efco** e sono studiate per garantire un giusto compromesso di prestazioni e costo, per lavori domestici e di piccola agricoltura. La più compatta e leggera **MTH 4000**, perfetta per un utilizzo privato, è caratterizzata da un design innovativo, prestazioni al vertice di segmento ed affidabilità dei componenti.



Filtro in nylon: grazie ad una elevata superficie filtrante aumenta le ore di autonomia di lavoro tra una pulizia del filtro e la successiva.



"EasyOn": sistema di avviamento facilitato che riduce i contraccolpi in fase di accensione.



Tendicatena in posizione laterale: rende più agevole la fase di registrazione della catena evitando ogni rischio di contatto con la stessa.



Pompa olio in alluminio registrabile: agevola il lavoro dell'operatore permettendo di variare la portata dell'olio in funzione dell'utilizzo della macchina e dell'abbinamento barra/catena. La portata nulla dell'olio con motore al minimo assicura un minore consumo e una maggiore tutela dell'ambiente.



MTH 400***

MTH 4000

| | |
|------------------------------------|--|
| Potenza/Cilindrata | 2,3 HP - 1,7 kW/38,9 cm ³ |
| Lunghezza barra (puntale) | 35-41 cm/14"-16" |
| Catena (passo x spessore) | Oregon 3/8" x .050" |
| Pompa olio | automatica in alluminio / regolabile / portata nulla al minimo |
| Capacità serb. olio/carburante | 0,22 L/0,32 L |
| Livello pressione/potenza acustica | 103,2/111,5 dB(A) |
| Livello di vibrazioni sx/dx | 6,9/7,1 m/s ² |
| Peso a secco senza barra e catena | 4,5 kg |
| Modello | MTH 4000 |
| Barra/Codice/Prezzo | 35 cm/50339061E2/ 234,00 € |

*** Non disponibile

Motoseghe a scoppio serie H

Di media potenza

Le motoseghe "H" di cilindrata maggiore, consigliate sia per un utilizzo domestico che per piccola agricoltura, garantiscono un giusto compromesso di prestazioni e costo.



Basse temperature di funzionamento: garantiscono migliore comfort e sicurezza per l'utente, oltre ad una maggiore durata del motore.



Vibrazioni minime: garantite dai sistemi anti-vibranti della macchina e che contribuiscono al comfort generale di utilizzo.



Cilindro lavorato al nickel: per una maggiore durata del componente nel tempo.



Stabilità di carburazione: per un funzionamento fluido della macchina.



MTH 510 ***

MTH 560 ***

MTH 5100

MTH 5600

| | | |
|------------------------------------|--|---|
| Potenza/Cilindrata | 3,0 HP - 2,2 kW/50,9 cm ³ | 3,5 HP - 2,6 kW/54,5 cm ³ |
| Lunghezza barra (puntale) | 41-46-51 cm/16"-18"-20" (rocchetto) | 41-46-51 cm/16"-18"-20" |
| Catena (passo x spessore) | Oregon .325" x .050" (16"-18") - .325" x .058" (20") | Oregon .325" - 3/8" |
| Pompa olio | automatica / regolabile / portata nulla al minimo | automatica / regolabile / portata nulla al minimo |
| Capacità serb. olio/carburante | 0,27 L/0,5 L | 0,27 L/0,5 L |
| Livello pressione/potenza acustica | 110/113 dB(A) | 113/116 dB(A) |
| Livello di vibrazioni sx/dx | 5,2/4,8 m/s ² | 7,2/7,0 m/s ² |
| Peso a secco senza barra e catena | 5,4 kg | 5,5 kg |
| Modello | MTH 5100 | MTH 5600 |
| Barra/Codice/Prezzo | 46 cm/50319061E2A/ 323,00 € | 46 cm/50329061E2A/ 384,00 € |

*** Non disponibile

*** Non disponibile



Motoseghe a scoppio serie MT

Da potatura

La potenza, l'agilità e la precisione necessarie alle operazioni di potatura e manutenzione di piante, ulivi e alberi da frutta, sono offerte dalla qualità della motosega da potatura **MTT 2500**, il fiore all'occhiello della categoria per maneggevolezza, peso e potenza. L'unione di questi elementi in un unico prodotto rendono la **MTT 2500** lo strumento perfetto per potature efficaci, rapide e sicure. Potenza, ergonomia e bilanciamento rappresentano i tratti distintivi della motosega **MTT 3600**. Compatta e dotata di un eccellente rapporto peso-potenza, è la motosega ideale per le attività di potatura in altezza su alberi ad alto fusto, sramatura e abbattimento. L'attitudine al lavoro più impegnativo la rende lo strumento perfetto nelle mani dei professionisti del "tree-climbing". Il motore ecologico a basse emissioni è protetto da un doppio filtro aria in spugna e nylon, e l'elevata velocità della catena è in grado di assicurare un taglio netto e preciso tale da non danneggiare la corteccia della pianta.

Le **MTT 2500** e **MTT 3600** sono firmate da **Giugiaro**, azienda leader nel settore del design industriale.

MTT 2500 disponibile anche con catena e barra rocchetto da 1,1 mm (spessore 0.043").



Gancio per moschettone: ripiegabile ed in acciaio è pensato per un aggancio rapido della macchina all'operatore.



Frizione "OnBoard": montaggio rapido dell'utensile di taglio, frizione più pulita per prestazioni costanti nel tempo.



Interruttore "AlwaysOn": rapido nello spegnimento e, con ritorno automatico, sempre pronto per partire.



I tappi olio e miscela "EasyLift" rappresentano la soluzione più pratica per un accesso sempre pronto alle zone di rifornimento. La presa superiore, ergonomica e comodamente richiudibile, ne garantisce l'utilizzo senza ricorrere a utensili.



MTT 2500

MTT 3600

| | | |
|------------------------------------|--|---|
| Potenza/Cilindrata | 1,3 HP - 1,0 kW/25,4 cm ³ | 2,0 HP - 1,5 kW/35,1 cm ³ |
| Lunghezza barra (puntale) | 25 cm/10" (rocchetto/carving) | 30-35 cm/12"-14" (rocchetto) |
| Catena (passo x spessore) | 1/4" x .050" (rocchetto) 1/4" x .050" (carving) 1/4" x .043" (rocchetto) | 3/8" x .050" (rocchetto) |
| Pompa olio | automatica in alluminio / portata nulla al minimo | regolabile in alluminio / portata nulla al minimo |
| Capacità serb. olio/carburante | 0,19 L/0,22 L | 0,23 L/0,28 L |
| Livello pressione/potenza acustica | 97,7/107,9 dB(A) | 103/115 dB(A) |
| Livello di vibrazioni sx/dx | 4,3/5,2 m/s ² | 4,9/5,2 m/s ² |
| Peso a secco senza barra e catena | 2,7 kg | 3,8 kg |
| Barra/Codice/Prezzo | 1/4" x .050" (rocchetto)/50299011E2A/ 475,00 € | 30 cm/50279011E2B/ 467,00 € |
| Barra/Codice/Prezzo | 1/4" x .050" (carving)/50299012E2A/ 529,00 € | 35 cm/50279012E2B/ 471,00 € |
| Barra/Codice/Prezzo | 1/4" x .043" (rocchetto)/50299015E2A/ 512,00 € | |

Motoseghe a scoppio serie MT

Piccole

Le piccole motoseghe sono state progettate con la tecnologia dei modelli di classe superiore: garantiscono prestazioni ai vertici della propria categoria, assicurando il massimo rendimento e il minimo dispendio di tempo ed energie. I lavori saltuari di piccola potatura o il taglio di legna di piccolo diametro per il camino possono essere svolti con strumenti pratici e facili da usare. I dispositivi studiati per questi modelli ne rendono estremamente pratico l'uso e la manutenzione ordinaria.



Pistone a 2 segmenti elastici, albero e biella in acciaio forgiato e lavorato, gabbie a rulli, cilindro rivestito in nichel: assicurano un rendimento costante nel tempo anche in caso di utilizzo gravoso.



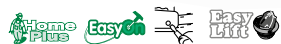
Filtro in nylon: grazie ad una elevata superficie filtrante aumenta le ore di autonomia di lavoro tra una pulizia del filtro e la successiva.



Sistema "EasyOn" di avviamento facilitato: riduce i contraccolpi in fase di accensione.



I tappi olio e miscela "EasyLift" rappresentano la soluzione più pratica per un accesso sempre pronto alle zone di rifornimento. La presa superiore, ergonomica e comodamente richiudibile, ne garantisce l'utilizzo senza ricorrere a utensili.



MT 3710



MT 4110

| | | |
|------------------------------------|--------------------------------------|---|
| Potenza/Cilindrata | 2,4 HP - 1,8 kW/35,2 cm ³ | 2,6 HP - 1,9 kW/39,0 cm ³ |
| Lunghezza barra (puntale) | 35-41 cm/14"-16" (rocchetto) | 41 cm/16" (rocchetto) |
| Catena (passo x spessore) | 3/8" x .050" Special | 3/8" x .050" Special .325" x .050" Microlite |
| Pompa olio | automatica / portata nulla al minimo | automatica / regolabile / portata nulla al minimo |
| Capacità serb. olio/carburante | 0,22 L/0,32 L | 0,22 L/0,32 L |
| Livello pressione/potenza acustica | 100,4/110,9 dB(A) | 100,2/111,2 dB(A) |
| Livello di vibrazioni sx/dx | 5,2/6,5 m/s ² | 5,1/5,9 (3/8") 4,6/5,2 (.325") |
| Peso a secco senza barra e catena | 4,7 kg | 4,7 kg |
| Modello | MT 3710 | MT 4110 |
| Barra/Codice/Prezzo | 35 cm/50189153E2/ 282,00 € | 3/8"x.050"/41cm/50179232E2/ 346,00 € |
| Barra/Codice/Prezzo | *** Non disponibile | .325"x.050"/41cm/50179252E2/ 364,00 € |

Motoseghe a scoppio serie MT

Di media potenza

Le motoseghe a scoppio di media potenza sono le compatte per lavori intensivi preparate ad un uso frequente. Progettate per soddisfare gli utenti più esigenti nel lavoro agricolo, nel bosco, nel giardino di casa. La versatilità è abbinata a un buon rapporto peso-potenza e garantisce ottime prestazioni di taglio per qualsiasi impiego: sramatura, potatura e taglio di fusti di medie dimensioni. Sono concepite per garantire ottime prestazioni e per usi impegnativi, dal giardinaggio all'agricoltura.



Pistone a 2 segmenti elastici, albero e biella in acciaio forgiato e lavorato, gabbie a rulli, cilindro rivestito in nichel: assicurano un rendimento costante nel tempo anche in caso di utilizzo gravoso.



Filtro in nylon: grazie ad una elevata superficie filtrante aumenta le ore di autonomia di lavoro tra una pulizia del filtro e la successiva.



I tappi olio e miscela "EasyLift" rappresentano la soluzione più pratica per un accesso sempre pronto alle zone di rifornimento. La presa superiore, ergonomica e comodamente richiudibile, ne garantisce l'utilizzo senza ricorrere a utensili.



Il cilindro del modello **MT 4510** permette il ricircolo dei gas di scarico ed è stato ottimizzato permettendo di ridurre sensibilmente i consumi.



MT 4510

MT 5200

| | | |
|------------------------------------|---|---|
| Potenza/Cilindrata | 2,9 HP - 2,1 kW/42,9 cm ³ | 3,4 HP - 2,5 kW/51,7 cm ³ |
| Lunghezza barra (puntale) | 41-46 cm/16"-18" (rocchetto - microlite) | 41-46 cm/16"-18" (rocchetto) |
| Catena (passo x spessore) | .325" x .050" | .325" x .058" |
| Pompa olio | automatica / regolabile / portata nulla al minimo | automatica / regolabile / portata nulla al minimo |
| Capacità serb. olio/carburante | 0,22 L/0,32 L | 0,27 L/0,5 L |
| Livello pressione/potenza acustica | 103/114 dB(A) | 104,4/112,9 dB(A) |
| Livello di vibrazioni sx/dx | 4,3/4,8 m/s ² | 5,2/5,5 m/s ² |
| Peso a secco senza barra e catena | 4,8 kg | 5,4 kg |
| Barra/Codice/Prezzo | 41 cm/50239154E2/ 505,00 € | 41 cm/50089025E2A/ 620,00 € |
| Barra/Codice/Prezzo | 46 cm/50239153E2/ 511,00 € | 46 cm/50089024E2A/ 632,00 € |

Motoseghe a scoppio serie MT

Professionali

Le motoseghe professionali sono potenti macchine realizzate per opere di abbattimento, taglio e sezionatura di alberi di grandi dimensioni. La bobina digitale ad anticipo variabile con limitatore del numero di giri garantisce regolarità del motore e un migliore raffreddamento del gruppo termico, anche in condizioni climatiche difficili. L'impugnatura e il serbatoio sono separati dal corpo macchina, così da consentire una riduzione della temperatura della miscela e un basso livello di vibrazioni. La pompa olio in alluminio, automatica e regolabile, consente di adattare la portata di olio al tipo di lavoro che si intende svolgere, senza inutili sprechi.



I tappi olio e miscela "EasyLift" rappresentano la soluzione più pratica per un accesso sempre pronto alle zone di rifornimento. La presa superiore, ergonomica e comodamente richiudibile, ne garantisce l'utilizzo senza ricorrere a utensili.



Filtro in nylon: grazie ad una elevata superficie filtrante aumenta le ore di autonomia di lavoro tra una pulizia del filtro e la successiva.



Decompressore: agevola la messa in moto del motore senza contraccolpi limitando lo sforzo dell'operatore.



Frizione "OnBoard": montaggio rapido dell'utensile di taglio, frizione più pulita per prestazioni costanti nel tempo.



MT 6300

MT 6500 ***

MT 6510

| | | | |
|------------------------------------|---|---|---|
| Potenza/Cilindrata | 4,7 HP – 3,5 kW/63,2 cm ³ | 4,7 HP – 3,5 kW/63,4 cm ³ | 4,7 HP – 3,5 kW/63,4 cm ³ |
| Lunghezza barra (puntale) | 46-51 cm /18"-20" (rocchetto sostituibile) | 46-51 cm /18"-20" (rocchetto sostituibile) 51-61-71 cm /20"-24"-28" (stellite) | 46-51 cm/18"-20" (rocchetto sostituibile) |
| Catena (passo x spessore) | 3/8" x .058" | 3/8" x .058" | 3/8" x .058" |
| Pompa olio | automatica / regolabile / portata nulla al minimo | automatica / regolabile / portata nulla al minimo | automatica / regolabile / portata nulla al minimo |
| Capacità serb. olio/carburante | 0,35 L/0,70 L | 0,45 L/0,80 L | 0,45 L/0,80 L |
| Livello pressione/potenza acustica | 104,1/115 dB(A) | 103,3/112 dB(A) | 103,3/112 dB(A) |
| Livello di vibrazioni sx/dx | 5,9/6,8 m/s ² | 5,3/5,3 m/s ² | 5,3/5,3 m/s ² |
| Peso a secco senza barra e catena | 5,8 kg | 6,5 kg | 6,5 kg |
| Barra/Codice/Prezzo | 46 cm/50029130E5/ 946,00 € | *** Non disponibile | *** Non disponibile |
| Barra/Codice/Prezzo | 51 cm/50029132E5/ 955,00 € | *** Non disponibile | 51 cm/50259103E2/ 842,00 € |

Potatori serie H

I potatori sono ideati per risolvere agevolmente i problemi di taglio e sramatura in altezza, garantendo allo stesso tempo una posizione sempre comoda e sicura: sono strumenti capaci di evitare definitivamente il ricorso a supporti come scale e piattaforme di vario genere. Per chi sceglie il migliore rapporto qualità prezzo il modello **PTH 2500** rappresenta un'ottima proposta. Leggero e maneggevole si presta bene per lavori domestici e di piccola agricoltura.



Pistone a 2 segmenti elastici, albero e biella in acciaio forgiato e lavorato, gabbie a rulli, cilindro con riporto al nichel: assicurano un rendimento costante nel tempo anche in caso di utilizzo gravoso.



Elevata affidabilità grazie all'albero di trasmissione rigida di Ø 8 mm che scorre su 6 bronzine auto-lubrificanti.



Interruttore "AlwaysOn": rapido nello spegnimento e, con ritorno automatico, sempre pronto per partire.



PTH 2500

| | |
|---|--------------------------------------|
| Potenza/Cilindrata | 1,2 HP – 0,9 kW/25,4 cm ³ |
| Regolazione potatore | attrezzo fisso |
| Lunghezza barra (puntale) | 25 cm/10" (rocchetto) |
| Catena (passo x spessore) | 3/8" x .050" |
| Lunghezza totale macchina | 2,05 m |
| Livello pressione/potenza acustica | 96,0/110,7 dB(A) |
| Livello di vibrazioni sx/dx | 1,4/1,4 m/s ² |
| Peso macchina completa a secco senza barra e catena | 5,4 kg |
| Barra/Codice/Prezzo | 25 cm/61549002E5/ 270,00 € |

Potatori telescopici

I potatori telescopici sono gli strumenti ideali per il taglio e la sramatura in altezza, garantendo allo stesso tempo una posizione sempre comoda e sicura. Adatti all'uso nel bosco, in campagna e negli spazi verdi urbani, permettono di evitare definitivamente l'utilizzo di scale e piattaforme di vario genere: grazie all'asta estensibile fino a 3,12 metri è possibile raggiungere rami distanti fino a 5 metri dal suolo. Il potatore del **PTX 2710** può essere regolato in 5 posizioni intermedie da 0° a 90°, attraverso un dispositivo che consente una resa eccellente in ogni posizione di lavoro e che migliora sensibilmente la visuale sulla zona di potatura.

Il modello **PTX 2750** è equipaggiato con potatore e barra 1/4" a rocchetto, dal design carving, da 30 cm: in virtù della sua leggerezza e compattezza permette di penetrare tra i rami più folti.

La cuffia è dotata di supporto in alluminio, per una massima resistenza allo sforzo. La pompa olio professionale assicura una costante lubrificazione all'organo di taglio.



Pistone a 2 segmenti elastici, cilindro pressofuso con riporto al nichel, biella e albero motore forgiato: garantiscono al motore grande resistenza e durata nel tempo.



Semplice sistema di fissaggio del potatore: permette la regolazione in 5 diverse posizioni di taglio (da 0° a 90° per garantire la massima visibilità sull'area d'intervento e per operare con maggiore precisione (**PTX 2710**).



Interruttore "AlwaysOn": rapido nello spegnimento e, con ritorno automatico, sempre pronto per partire.



Cover con supporto frizione in alluminio: consente di ottimizzare e ridurre il peso della macchina, garantendo robustezza ed affidabilità nel tempo



PTX 2710

PTX 2750

| | | |
|---|--------------------------------------|--------------------------------------|
| Potenza/Cilindrata | 1,3 HP – 1,0 kW/27,0 cm ³ | 1,3 HP – 1,0 kW/27,0 cm ³ |
| Regolazione attrezzo potatore | da 0° a 90° (5 posizioni) | fisso |
| Lunghezza barra (puntale) | 25 cm/10" (rocchetto microlite) | 30 cm/12" (rocchetto) |
| Catena (passo x spessore) | 3/8" x .043" | 1/4" x .043" |
| Lunghezza totale macchina | 2,60 m/3,80 m | 2,65 m/3,85 m |
| Livello pressione/potenza acustica | 97,0/107,5 dB(A) | 97,0/107,5 dB(A) |
| Livello di vibrazioni sx/dx | 4,2/5,9 m/s ² | 4,2/5,9 m/s ² |
| Peso macchina completa a secco senza barra e catena | 7,9 kg | 7,4 kg |
| Barra/Codice/Prezzo | 25 cm/61229030E2/ 979,00 € | 30 cm/61229045E5/ 979,00 € |
| | | Disponibile da estate 2024 |

Accessori per Motoseghe e Potatori - Descrizione catene



| Tipo di catena | Passo | Disegno dente | Spessore | | | | Lunghezza barra |
|----------------|-------------|---------------|----------|----------|----------|----------|---------------------------------|
| | | | .043" | .050" | .058" | .063" | |
| | | | 1,1 mm | 1,3 mm | 1,5 mm | 1,6 mm | |
| | 3/8 | | N143C-K | | | | 12" (30 cm) |
| | 1/4 | | E143MC-K | | | | 10" (25 cm) |
| | 1/4 | | | E650MC-K | | | fino a 16" (40 cm) |
| | 3/8 LOW PRO | | N143C-K | | | | da 12" a 16" (da 30 a 40 cm) |
| | 3/8 LOW PRO | | | N150C-N | | | |
| | 3/8 LOW PRO | | | N150C-K | | | |
| | .325 | | | K250C-N | | | da 11" a 20" (da 28 a 50 cm) |
| | .325 | | | K250C-K | | | |
| | .325 | | | | K258C-N | | |
| | .325 | | | | K258C-K | | |
| | .325 | | | | | K263C-N | |
| | .325 | | | K250NK-K | | | da 13" a 18" (da 33 a 45 cm) |
| | .325 | | | K250L-N | K258L-N | K263L-N | da 11" a 20" (da 28 a 50 cm) |
| | 3/8 | | | A350EP-N | | | fino a 36" (fino a 90 cm) |
| | 3/8 | | | | A358EP-N | | |
| | 3/8 | | | | | A363EP-N | |
| | 3/8 | | | | A358EP-K | | da 13" a 24" (da 33 a 60 cm) |
| | 3/8 | | | | A358LM-N | | |
| | 3/8 | | | | | A363LM-N | |
| | 404 | | | | | B463EP-N | |

| COME IDENTIFICARE UNA CATENA | K | 50 | C | K | 072 | EOM |
|------------------------------|-------------|-------------------|-------------------------------------|--------------------|------------------------------|-----------------|
| | | | | | | |
| | .325" | .050" | Semi-Chisel | Dente di riduzione | # N° maglie lunghezza rotolo | Loop box, reels |
| Passo | Spessore | Tipo dente | Protezione anti Kick back | | | |
| A | 3/8" 50 | .050" (1,3 mm) C | Semi-Chisel | K | EOM | |
| B | .404 58 | .058" (1,5 mm) EP | Type "E" professional (Semi-Chisel) | N | EEF | |
| E | 1/4" 63 | .063" (1,6 mm) LM | Magna Chisel (PRO-CHISEL) | | REM | |
| K | .325" 43 | .043" (1,1 mm) MC | Micro Chisel | | | |
| N | 3/8" Lo Pro | | NK Narrow Kerf | | | |

Accessori per Motoseghe e Potatori - Descrizione catene

| | | | Elettroseghe | | Motoseghe | | | | Descrizione |
|---|---|---|--------------|------------|------------|---------|---|---|---|
| | | | < 35 cc | 35 - 45 cc | 45 - 60 cc | > 60 cc | | | |
| | | | | | | | | | |
| ● | ● | | ● | ● | ● | | | | Consigliata per macchine di piccole e medie cilindrata. Taglio netto e performante. Utilizzata per macchine da potatura. |
| ● | | | ● | ● | ● | | | | Compatta leggera e resistente. L'accoppiamento barra catena offre un risparmio di peso di circa il 15% rispetto ad una catena tradizionale. |
| ● | ● | | ● | ● | ● | | | | Massimo livello di prestazione. Ideale per potatura intensiva. |
| ● | | | ● | ● | ● | | | | Sviluppata per l'utilizzo hobbistico. Garantisce basse vibrazioni e massima sicurezza grazie al dente di sicurezza. |
| | ● | ● | | | ● | ● | ● | ● | Leggera e performante. Questa catena è stata sviluppata per il professionista che necessita di una catena con passo, 325". |
| | ● | ● | | | ● | ● | ● | | Sviluppata per motoseghe leggere, garantisce massime prestazioni e poco assorbimento di potenza. |
| | ● | ● | | | ● | ● | ● | | Sviluppata per gli utenti professionisti che utilizzano motoseghe con passo, 325". |
| | | ● | | | ● | ● | ● | ● | Resistente, performante questa catena è dedicata all'utilizzo intensivo e professionale. |
| | | ● | | | ● | ● | ● | ● | La catena 3/8 Chisel da sempre è il punto di riferimento per i professionisti. |
| | | ● | | | | ● | ● | | Nata per gli impegni più gravosi. Inarrestabile e ultra resistente. |

| Passo | EMAK | OREGON | CARLTON | WINDSOR | | | | | | |
|--------|-----------|------------|------------|------------|-----|-----|------|-----------|-----|-----------------|
| 1/4 | E650MC-K | 25AP | E1MC-BL | 50K | 90° | 30° | .025 | 85° - 90° | 60° | 5/32" - 4,0 mm |
| 3/8 LP | N143C-K | 90SG | N4C-BL | 43RG | | | | | | |
| 3/8 LP | N150C-N | 91VXL | N1C | 50R | 90° | 35° | .025 | 85° - 90° | 60° | 5/32" - 4,0 mm |
| 3/8 LP | N150C-K | 91VG | N1C-BL | 50RG | | | | | | |
| .325 | K250C-N/K | 20BPX | K1C-K1C-BL | 50J - 50JG | | | | | | |
| .325 | K258C-N/K | 21BPX | K2C-K2C-BL | 58J - 58JG | 90° | 30° | .025 | 80° - 90° | 60° | 3/16" - 4,8 mm |
| .325 | K263C-N | 22BPX | K3C | 63J - 63JG | | | | | | |
| .325 | K250NK | 95VPX | K1NK-BL | 50JSG | | | | | | |
| .325 | K250L-N | 20LPX | K1L | 50JL | | | | | | |
| .325 | K258L-N | 21LPX | K2L | 58JL | 80° | 30° | .025 | 85° - 90° | 60° | 11/64" - 4,5 mm |
| .325 | K263L-N | 22LPX | K3L | 63JL | | | | | | |
| 3/8 | A350EP-N | 72D - 72DP | A1EP | 50A | | | | | | |
| 3/8 | A358EP-N | 73D - 73DP | A2EP | 58A | 90° | 35° | .025 | 85° - 90° | 60° | 7/32" - 5,5 mm |
| 3/8 | A363EP-N | 75D - 75DP | A3EP | 63A | | | | | | |
| 3/8 | A358EP-K | 73V | A2EP-GL | | | | | | | |
| 3/8 | A358LM-N | 73LGX | A2LM | 58APL | 80° | 30° | .025 | 80° - 90° | 60° | 7/32" - 5,5 mm |
| 3/8 | A363LM-N | 75LGX | A3LM | 63APL | | | | | | |

Accessori per Motoseghe e Potatori - Barre e catene



| Macchine | Barre | | | | Catene | | | | | | Rotoli Emak 100' (Ft) Rotoli Emak 25' (Ft) | | | | | | | | |
|--|-------------|------------------|-------------------|-----------------------|-----------------------|------------------|---------------|--------------------------------------|----------------|---|--|--|--|--|--|--|------------------------------------|---|------------------------------------|
| | Materiale | Lunghezza | Codice | Prezzo | Passo x spessore | N. maglie - Tipo | Tipo | Codice | Prezzo | Tipo | Codice | Prezzo | | | | | | | |
| MTi 30 | | 12" - cm 30 | 54050044R | 28,10 | .3/8" x .043" (1,1mm) | 45-90 PX | N143C-K-045E | 30629541 | 13,00 € | N143C-K-100REM N143C-K-025REM | 3063037A 3063023A* | 445,80 € 132,80 € | | | | | | | |
| MTTH 2400 | | 10" - cm 25 | 50350131R | 16,50 € | .3/8" x .050" (1,3mm) | 40-91 PX | N150C-K-040E | 30629521A | 14,60 € | N150C-K-100REM N150C-N-100REM N150C-N-025REM | 3063022A 3063021A 3063035A* | 445,80 € 445,80 € 132,80 € | | | | | | | |
| | | | 50350222R | 18,90 € | .1/4" x .043" (1,1mm) | Q43-56 PB | EMAK | 30629544 | 14,60 € | | | | | | | | | | |
| MTT 2500 | | 10" - cm 25 | 3061025R | 47,10 € | .1/4" x .043" (1,1mm) | 60-A4SMB | EMAK | 3062055R | 31,40 € | E650MC-K-100REM E650MC-K-025REM | 3063013BR 3063029A* | 808,90 € 193,70 € | | | | | | | |
| | | | 3061026R | 89,90 € | | | | 3062055R | 31,40 € | | | | | | | | | | |
| | | | 50290132R | 20,50 € | .1/4" x .050" (1,3mm) | 58-25 AP | E650MC-K-058E | 30629540A | 19,30 € | | | | | | | | | | |
| | | | 50030353R | 113,50 € | | 60-25 AP | E650MC-K-060E | 30629532A | 20,10 € | | | | | | | | | | |
| MTT 3600 | | 12" - cm 30 | 50030233R | 24,20 € | .3/8" x .050" (1,3mm) | 45-91 VG | N150C-K-045E | 30629522A | 14,80 € | N150C-K-100REM N150C-N-100REM N150C-N-025REM | 3063022A 3063021BR 3063035A* | 445,80 € 512,40 € 132,80 € | | | | | | | |
| | | 14" - cm 35 | 50030212R | 27,90 € | | | N150C-K-045E | 30629518A | 14,80 € | | | | | | | | | | |
| | | | | | | | N150C-K-052E | 30629525A | 16,90 € | | | | | | | | | | |
| MT 3710 | | 14" - cm 35 | 50030212R | 27,90 € | .3/8" x .050" (1,3mm) | 52-91 VG | N150C-K-052E | 30629525A 30629520A | 16,90 € | | | | N150C-K-100REM N150C-N-100REM N150C-N-025REM | 3063022A 3063021BR 3063035A* | 445,80 € 512,40 € 132,80 € | | | | |
| | | 14" - cm 35 | 50030212R | 27,90 € | | 53-91 VG | N150C-K-053E | 30629526A | 17,30 € | | | | | | | | | | |
| | | 16" - cm 41 | 50052019R | 31,50 € | | 57-91 VG | N150C-K-057E | 30629528A | 18,60 € | | | | | | | | | | |
| MTH 400 / MTH 4000 | | 14" - cm 35 | 50030212R | 27,90 € | .3/8" x .050" (1,3mm) | 53-91 VG | N150C-K-053E | 30629526A | 17,30 € | N150C-K-100REM N150C-N-100REM N150C-N-025REM | 3063022A 3063021BR 3063035A* | 445,80 € 512,40 € 132,80 € | | | | | | | |
| | | 16" - cm 41 | 50052019R | 31,50 € | | 57-91 VG | N150C-K-057E | 30629528A | 18,60 € | | | | | | | | | | |
| MT 4110 | | 14" - cm 35 | 50030212R | 27,90 € | .3/8" x .050" (1,3mm) | 52-91 VG | N150C-K-052E | 30629525A | 16,90 € | | | | | | | N150C-K-100REM N150C-N-100REM N150C-N-025REM | 3063022A 3063021BR 3063035A* | 445,80 € 512,40 € 132,80 € | |
| | | 14" - cm 35 | 50030212R | 27,90 € | | 52-91 VG | K250C-K-052E | 30629520A | 16,90 € | | | | | | | | | | |
| | | 16" - cm 41 | 50052019R | 31,50 € | | 57-91 VG | K250C-K-057E | 30629528A | 18,60 € | | | | | | | | | | |
| | | 16" - cm 41 | 50062014R | 42,80 € | | 66-95 VP | K250C-K-066E | 30629508A | 20,90 € | | | | | | | | | | |
| MT 4510 | | 16" - cm 41 | 50062014R | 42,80 € | .325" x .050" (1,3mm) | 66-95 VP | K250C-K-066E | 30629508A | 20,90 € | N250C-K-100REM N250C-N-100REM N250C-N-025REM | 3063015A 3063014BR 3063030A* | 531,50 € 605,10 € 145,80 € | | | | | | | |
| | | 18" - cm 46 | 50230059R | 46,50 € | | 72-95 VP | K250C-K-072E | 30629514A | 22,90 € | | | | | | | | | | |
| MT 5200 | | 16" - cm 41 | 094600332R | 42,80 € | .325" x .058" (1,5mm) | 66-21 BP | | | | | | | N258C-N-100REM N258L-N-100REM N258C-K-100REM N258C-N-025REM | 3063017A 3063019CR 3063018AR 3063032AR* | 531,50 € 617,30 € 531,50 € 145,80 € | | | | |
| | | 18" - cm 46 | 094600333R | 46,50 € | | 72-21 BP | K258C-K-072E | 30629512A | 23,90 € | | | | | | | | | | |
| | | 20" - cm 51 | 50012040R | 70,30 € | | 78-21 BP | K258C-K-078E | 30629513A | 26,00 € | | | | | | | | | | |
| MTH 510 / MTH 5100 MTH 560 / MTH 5600 | | 16" - cm 41 | 93800067 | 42,80 € | .325" x .050" (1,3mm) | 66-95 VP | K250C-K-066E | 30629508A | 20,90 € | | | | | | | N250C-K-100REM N250C-N-100REM N250C-N-025REM | 3063015A 3063014BR 3063030A* | 531,50 € 605,10 € 145,80 € | |
| | | 18" - cm 46 | 50310214R | 26,80 € | | 72-95 VP | K250C-K-072E | 30629514A | 22,90 € | | | | | | | | | | |
| | | 20" - cm 51 | 50310215R | 31,40 € | .325" x .058" (1,5mm) | 78-21 BP | K258C-K-078E | 30629513A | 26,00 € | N258C-N-100REM N258L-N-100REM N258C-K-100REM N258C-N-025REM* | 3063017A 3063019CR 3063018AR 3063032AR* | 531,50 € 617,30 € 531,50 € 145,80 € | | | | | | | |
| | | | | | | | | | | | | | | | | | | | |
| | | | | | | | | | | | | | | | | | | | |
| | | | | | | | | | | | | | | | | | | | |
| | 18" - cm 46 | 60310233R | 33,60 € | .3/8" x .058" (1,5mm) | | | | | | | | | 68-73 DP | A358EP-K-068E | 30629502A | 25,40 € | A358EP-N-100REM A358LM-N-100REM | 3063008A 3063010AR | 531,50 € 516,00 € |
| | 20" - cm 51 | 50310234R | 40,20 € | | | | | | | | | | 72-73 DP | A358EP-K-072E | 30629503A | 27,10 € | | | |

Codici in grassetto, disponibilità di serie * Fino ad esaurimento scorte

Accessori per Motoseghe e Potatori - Barre e catene

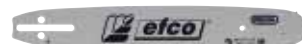



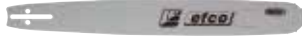








| Macchine | Barre | | | | Catene | | | | | Rotoli Emak 100' (Ft) Rotoli Emak 25' (Ft) | | |
|------------------|-------------------|-------------|------------------|------------------|-----------------------|-----------------------|--------------------------------|-------------------------------|--------------------|---|------------------------------------|----------------------|
| | Materiale | Lunghezza | Codice | Prezzo | Passo x spessore | N. maglie - Tipo | Tipo | Codice | Prezzo | Tipo | Codice | Prezzo |
| MT 6300 | | 16" - cm 41 | 50012038R | 89,30 € | .325" x .058" (1,5mm) | 66-21 BP | | | | N258C-N-100REM N258L-N-100REM N258C-K-100REM K258C-N-025REM* | 3063017A | 531,50 € |
| | | 18" - cm 46 | 50012039R | 93,10 € | | 72-21 BP | K258C-K-072E | 30629512A | 23,90 € | | 3063019CR | 617,30 € |
| | | 20" - cm 51 | 50012040R | 96,60 € | | 78-21 BP | K258C-K-078E | 30629513A | 26,00 € | | 3063018AR | 531,50 € |
| | | 18" - cm 46 | 50022023R | 93,10 € | .3/8" x .058" (1,5mm) | 68-73 BP | A358EP-K-068E | 30629502A | 25,40 € | A358EP-N-100REM A358LM-N-100REM | 3063032AR* | 145,80 € |
| | | 20" - cm 51 | 50022024R | 96,60 € | | 72-73 BP | A358EP-K-072E A358LM-N-072E | 30629503A 30629505* | 27,10 € 25,50 € | | | |
| | | 22" - cm 56 | 50022025* | 100,50 € | | 77-73 BP | EMAK | 001000754R* | 32,00 € | | | |
| | | 18" - cm 46 | | | | 68-73 BP | | | | | | |
| | | 20" - cm 51 | 50250119R | 108,40 € | | 72-73 BP | A358EP-K-072E A358LM-N-072E | 30629503A 30629505* | 27,10 € 25,50 € | | | |
| | MT 6500 / MT 6510 | | 18" - cm 46 | 50250114R | 77,10 € | .3/8" x .058" (1,5mm) | 68-73 BP | A358EP-K-068E | 30629502A | 25,40 € | A358EP-N-100REM A358LM-N-100REM | 3063008A |
| | | 20" - cm 51 | 50250115R | 80,70 € | 72-73 BP | | A358EP-K-072E A358LM-N-072E | 30629503A 30629505* | 27,10 € 25,50 € | 3063010AR | | 516,00 € |
| | | 24" - cm 61 | 50250116R | 88,00 € | 84-73 BP | | | | | | | |
| | | 20" - cm 51 | 50250119R | 120,70 € | 72-73 BP | | A358EP-K-072E A358LM-N-072E | 30629503A 30629505* | 27,10 € 25,50 € | | | |
| | | 24" - cm 61 | 50250120R | 130,10 € | 84-73 BP | | | | | | | |
| | | 28" - cm 71 | | | 92-73 BP | | | | | | | |
| PTH 2500 / PH 30 | | 10" - cm 25 | 61542013R | 22,00 € | .3/8" x .050" (1,5mm) | 40-91 PX | N150C-K-040E | 30629521A | 13,30 € | N150C-K-100REM | 3063022A | 445,80 € |
| EP 125 | | 12" - cm 30 | 63090075AR | 28,10 € | .1/4" x .043" (1,1mm) | 64 | EMAK | 30629542 | 20,60 € | | | |
| PTX 2710 | | 10" - cm 25 | 63090031R | 20,50 € | .3/8" x .043" (1,1mm) | 39-90 SG | N143C-K-039E | 30629529A | 13,00 € | N143C-K-100REM N143C-K-025REM* | 3063037A 3063023A* | 445,80 € 132,80 € |
| PTX 2750 | | 12" - cm 30 | 63090075AR | 28,10 € | .1/4" x .043" (1,1mm) | 64 | EMAK | 30629542 | 20,60 € | | | |

Codici in grassetto, disponibilità di serie * Fino ad esaurimento scorte

Accessori per Motoseghe e Potatori

Descrizione e legenda barre

| | Barra | Tipo di barra | Puntale | Lunghezza barra | Passo | Larghezza canale | | | |
|---|--|---------------|----------------------------------|--|-------|------------------|--------|--------|--------|
| | | | | | | .043" | .050" | .058" | .063" |
| | | | | | | 1,1 mm | 1,3 mm | 1,5 mm | 1,6 mm |
|   | Microlite® Grazie al loro spessore ridotto e al basso assorbimento di potenza richiesto alla motosegna, sono ideali per ogni tipo di utilizzo privato. Garantiscono massima leggerezza, basse vibrazioni e riducono gli effetti del kickback. | Laminata | Rocchetto | 10"-12"-16"-18" / 25-30-41-46 cm | .3/8" | ● | | | |
| | | | | | .325" | | ● | | |
|   | Laminata a Rocchetto Progettate per utilizzi privati e semi-professionali, sono ideali per motoseghe a cui chiedere leggerezza e affidabilità. Dotate di una speciale barriera che previene la fuoriuscita dell'olio, consentendo una perfetta lubrificazione, garantiscono elevate prestazioni e una superiore vita utile della barra e della catena. | Laminata | Rocchetto | 12"-14"-16"-18"-20" / 30-35-41-46-51 cm | .3/8" | | ● | | |
| | | | | | .325" | | | ● | |
|  canale inclinato  .3/8"  .325" | Piene con Puntale a Rocchetto sostituibile Puntale (Power Match®) Studiate per applicazioni professionali, sono dotate di un efficace sistema di lubrificazione (Lubrijet®), grazie ad un condotto inclinato sulla barra che viene mantenuto pulito dal passaggio delle maglie di trascinamento della catena. Il puntale sostituibile è disponibile per catene con passo .325" e con passo .3/8". | Solida | Puntale a Rocchetto sostituibile | 15"-16"-18"-20"-22"-24"-25"-28" / 38-41-46-51-56-61-64-71 cm | .3/8" | | | ● | |
| | | | | | .325" | | | | ● |
|  canale inclinato  | Piene con Puntale in Stellite Professionali, garantiscono eccellenti prestazioni e durata nel tempo anche in condizioni estreme e a fronte di sforzi prolungati. La punta in stellite offre estrema resistenza all'usura. Sono dotate di un efficace sistema di lubrificazione (Lubrijet®), grazie ad un condotto inclinato sulla barra che viene mantenuto pulito dal passaggio delle maglie di trascinamento della catena. | Solida | Stellite | 10"-18"-20"-24"-25"-28"-30" / 25-46-51-61-64-71-76 cm | .1/4" | | ● | | |
| | | | | | .3/8" | | | ● | |
|   | Piene con Puntale in Stellite Professionali, garantiscono eccellenti prestazioni e durata nel tempo anche in condizioni estreme e a fronte di sforzi prolungati. La punta in stellite offre estrema resistenza all'usura. | Solida | Stellite | 30"-36" / 76-91 cm | .404" | | | | ● |

Accessori per Motoseghe e Potatori - Vari

| Codice | Prezzo | Macchine | | | | | | | | | | | | | | |
|--------|--------|----------|-----------|----------|------------------------------|---------|---------|---------|---|---------|-------------------|----------|----------|----------|----------|----------|
| | | MT 30 | MT 2000 E | MTH 2400 | MT 3710 - MTH 400 - MTH 4000 | MT 4110 | MT 4510 | MT 5200 | MTH 510 - MTH 5100 - MTH 560 - MTH 5600 | MT 6300 | MT 6500 - MT 6510 | MTT 2500 | MTT 3600 | PTH 2500 | PTX 2710 | PTX 2750 |

Tondini

Lime speciali per l'affilatura del tagliente della catena. Disponibili con vari diametri a seconda del tipo di catena da affilare. Tutti i tondini sono lunghi 8"/200 mm. Imballo: scatola. Quantità per scatola: 6. Ordine minimo: 1 scatola.

| | | | | | | | | | | | | | | | | | |
|--|---|------------------|---------------|--------------------------|--------------------------|--------------------------|--------------------------|--------------------------|--------------------------|--------------------------|--------------------------|--------------------------|--------------------------|--------------------------|--------------------------|--------------------------|--------------------------|
| | Ø 5/32" - 4,0 mm adatto a catena tipo 91VG, 91S, 90VG, 25AP, 91PL | 001000605 | 2,00 € | <input type="checkbox"/> | <input type="checkbox"/> | <input type="checkbox"/> | <input type="checkbox"/> | <input type="checkbox"/> | <input type="checkbox"/> | <input type="checkbox"/> | <input type="checkbox"/> | <input type="checkbox"/> | <input type="checkbox"/> | <input type="checkbox"/> | <input type="checkbox"/> | <input type="checkbox"/> | <input type="checkbox"/> |
| | Ø 11/64" - 4,5 mm adatto a catena tipo 90SG | 001000606 | 2,00 € | <input type="checkbox"/> | <input type="checkbox"/> | <input type="checkbox"/> | <input type="checkbox"/> | <input type="checkbox"/> | <input type="checkbox"/> | <input type="checkbox"/> | <input type="checkbox"/> | <input type="checkbox"/> | <input type="checkbox"/> | <input type="checkbox"/> | <input type="checkbox"/> | <input type="checkbox"/> | <input type="checkbox"/> |
| | Ø 3/16" - 4,8 mm adatto a catena tipo 20BP, 95VP, 21BP, 21LP | 001000607 | 2,00 € | <input type="checkbox"/> | <input type="checkbox"/> | <input type="checkbox"/> | <input type="checkbox"/> | <input type="checkbox"/> | <input type="checkbox"/> | <input type="checkbox"/> | <input type="checkbox"/> | <input type="checkbox"/> | <input type="checkbox"/> | <input type="checkbox"/> | <input type="checkbox"/> | <input type="checkbox"/> | <input type="checkbox"/> |
| | Ø 7/32" - 5,6 mm adatto a catena tipo 59AC, 73DX, 73LP, 73DP | 001000608 | 2,00 € | <input type="checkbox"/> | <input type="checkbox"/> | <input type="checkbox"/> | <input type="checkbox"/> | <input type="checkbox"/> | <input type="checkbox"/> | <input type="checkbox"/> | <input type="checkbox"/> | <input type="checkbox"/> | <input type="checkbox"/> | <input type="checkbox"/> | <input type="checkbox"/> | <input type="checkbox"/> | <input type="checkbox"/> |
| | Ø 13/64" - 5,2 mm adatto a catena tipo 59AC, 73DX, 73LP, 73DP per catene abbastanza consumate | 001000592 | 2,00 € | <input type="checkbox"/> | <input type="checkbox"/> | <input type="checkbox"/> | <input type="checkbox"/> | <input type="checkbox"/> | <input type="checkbox"/> | <input type="checkbox"/> | <input type="checkbox"/> | <input type="checkbox"/> | <input type="checkbox"/> | <input type="checkbox"/> | <input type="checkbox"/> | <input type="checkbox"/> | <input type="checkbox"/> |

Copribarra

Il copribarra è indispensabile per la sicurezza dell'operatore e per evitare il danneggiamento della catena durante il trasporto.

| | | | | | | | | | | | | | | | | | |
|--|--------------------|------------------|---------------|--------------------------|--------------------------|--------------------------|--------------------------|--------------------------|--------------------------|--------------------------|--------------------------|--------------------------|--------------------------|--------------------------|--------------------------|--------------------------|--------------------------|
| | Lunghezza 25 cm | W000139 | 5,00 € | <input type="checkbox"/> | <input type="checkbox"/> | <input type="checkbox"/> | <input type="checkbox"/> | <input type="checkbox"/> | <input type="checkbox"/> | <input type="checkbox"/> | <input type="checkbox"/> | <input type="checkbox"/> | <input type="checkbox"/> | <input type="checkbox"/> | <input type="checkbox"/> | <input type="checkbox"/> | <input type="checkbox"/> |
| | Lunghezza 25-30 cm | 50350035R | *** | <input type="checkbox"/> | <input type="checkbox"/> | <input type="checkbox"/> | <input type="checkbox"/> | <input type="checkbox"/> | <input type="checkbox"/> | <input type="checkbox"/> | <input type="checkbox"/> | <input type="checkbox"/> | <input type="checkbox"/> | <input type="checkbox"/> | <input type="checkbox"/> | <input type="checkbox"/> | <input type="checkbox"/> |
| | Lunghezza 35 cm | 3063053R | 4,60 € | <input type="checkbox"/> | <input type="checkbox"/> | <input type="checkbox"/> | <input type="checkbox"/> | <input type="checkbox"/> | <input type="checkbox"/> | <input type="checkbox"/> | <input type="checkbox"/> | <input type="checkbox"/> | <input type="checkbox"/> | <input type="checkbox"/> | <input type="checkbox"/> | <input type="checkbox"/> | <input type="checkbox"/> |
| | Lunghezza 40 cm | 3063054R | 5,50 € | <input type="checkbox"/> | <input type="checkbox"/> | <input type="checkbox"/> | <input type="checkbox"/> | <input type="checkbox"/> | <input type="checkbox"/> | <input type="checkbox"/> | <input type="checkbox"/> | <input type="checkbox"/> | <input type="checkbox"/> | <input type="checkbox"/> | <input type="checkbox"/> | <input type="checkbox"/> | <input type="checkbox"/> |
| | Lunghezza 45 cm | 3068058R | 5,50 € | <input type="checkbox"/> | <input type="checkbox"/> | <input type="checkbox"/> | <input type="checkbox"/> | <input type="checkbox"/> | <input type="checkbox"/> | <input type="checkbox"/> | <input type="checkbox"/> | <input type="checkbox"/> | <input type="checkbox"/> | <input type="checkbox"/> | <input type="checkbox"/> | <input type="checkbox"/> | <input type="checkbox"/> |
| | Lunghezza 50 cm | 3063088R | 6,30 € | <input type="checkbox"/> | <input type="checkbox"/> | <input type="checkbox"/> | <input type="checkbox"/> | <input type="checkbox"/> | <input type="checkbox"/> | <input type="checkbox"/> | <input type="checkbox"/> | <input type="checkbox"/> | <input type="checkbox"/> | <input type="checkbox"/> | <input type="checkbox"/> | <input type="checkbox"/> | <input type="checkbox"/> |

Lime piatte

Lime necessarie all'affilatura del delimitatore di profondità e per mantenerlo alla corretta distanza dal tagliente. Imballo: scatola. Quantità per scatola: 12. Ordine minimo: 1 scatola.

| | | | | | | | | | | | | | | | | | |
|--|-----------------------|------------------|---------------|--------------------------|--------------------------|--------------------------|--------------------------|--------------------------|--------------------------|--------------------------|--------------------------|--------------------------|--------------------------|--------------------------|--------------------------|--------------------------|--------------------------|
| | Lunghezza 6" - 150 mm | 001000258 | 5,60 € | <input type="checkbox"/> | <input type="checkbox"/> | <input type="checkbox"/> | <input type="checkbox"/> | <input type="checkbox"/> | <input type="checkbox"/> | <input type="checkbox"/> | <input type="checkbox"/> | <input type="checkbox"/> | <input type="checkbox"/> | <input type="checkbox"/> | <input type="checkbox"/> | <input type="checkbox"/> | <input type="checkbox"/> |
|--|-----------------------|------------------|---------------|--------------------------|--------------------------|--------------------------|--------------------------|--------------------------|--------------------------|--------------------------|--------------------------|--------------------------|--------------------------|--------------------------|--------------------------|--------------------------|--------------------------|

Cinghiaggio

Cinghiaggio semplice studiato per i potatori.

| | | | | | | | | | | | | | | | | | |
|--|-----------------------------------|------------------|---------------|--------------------------|--------------------------|--------------------------|--------------------------|--------------------------|--------------------------|--------------------------|--------------------------|--------------------------|--------------------------|--------------------------|--------------------------|--------------------------|--------------------------|
| | Cinghiaggio semplice per potatori | 4160463AR | 4,90 € | <input type="checkbox"/> | <input type="checkbox"/> | <input type="checkbox"/> | <input type="checkbox"/> | <input type="checkbox"/> | <input type="checkbox"/> | <input type="checkbox"/> | <input type="checkbox"/> | <input type="checkbox"/> | <input type="checkbox"/> | <input type="checkbox"/> | <input type="checkbox"/> | <input type="checkbox"/> | <input type="checkbox"/> |
|--|-----------------------------------|------------------|---------------|--------------------------|--------------------------|--------------------------|--------------------------|--------------------------|--------------------------|--------------------------|--------------------------|--------------------------|--------------------------|--------------------------|--------------------------|--------------------------|--------------------------|

Precisione, sicurezza e libertà di movimento: gli ingredienti per un taglio perfetto.

Tecnologia e comfort

Un taglia siepi **Efco** è garanzia di qualità, grazie al motore ad alte prestazioni ed alle lame di qualità. Leggeri, potenti e facili da utilizzare, sono ideati per affrontare ogni tipo di siepe con un taglio netto, preciso e pulito, indispensabile per il risultato estetico del lavoro e la tutela della salute delle piante. La comodità d'utilizzo dei taglia siepi **Efco** è inoltre assicurata dai dispositivi "Primer" e "EasyOn" che permettono una facile accensione anche a basse temperature.



Lame di alta qualità con taglienti in testa per assicurare un taglio netto e preciso che non danneggia la vegetazione. Dotate di sistema di regolazione per adattarsi ad ogni tipo di vegetazione.



Scatola ingranaggi professionale in alluminio, cinematisimo con pignone su cuscinetti e bielle con rulli di rotolamento: garantiscono lunga durata, silenziosità e basse vibrazioni.



Sistema "EasyOn" per garantire minore sforzo e rapidità di accensione.



Ampio filtro aria in carta per una maggiore capacità filtrante e una più completa protezione del motore, anche in ambienti polverosi.



Sistema antivibrante composto da 4 molle, che garantisce un totale isolamento dalle mani dell'operatore.



Impugnatura posteriore ruotabile 180°: permette di lavorare agevolmente anche con la macchina inclinata (solo su modelli bilama).





Tagliasiepi

Guida alla scelta

| | | CASA | CAMPAGNA | BOSCO | URBANO |
|---|---------------|----------------------|--------------------------------------|-------|--------|
| TAGLIARE SIEPI A FUSTO PICCOLO | Elettrici | TG 605 E TG 750 E | | | |
| | A batteria | TGi 45 | | | |
| TAGLIARE SIEPI CONSISTENTI E CON VEGETAZIONE FITTA | Professionali | | TG 2460 P TG 2470 P TGS 2470 P | | |
| | Con asta | | DS 2410 H DS 2410 HL | | |

Tagliasiepi elettrici

Leggeri, compatti e agili: i tagliasiepi elettrici sono maneggevoli e dotati di un motore che non teme il confronto con quelli a scoppio. I tagliasiepi elettrici sono gli strumenti ideali per chi ama occuparsi della cura del verde, anche con piccoli interventi sporadici. Adatti per il taglio e la potatura di siepi e arbusti di media dimensione o di vegetazione non troppo fitta, si distinguono per il motore silenzioso, adeguato per l'utilizzo anche nelle vicinanze di abitazioni.



Doppio interruttore di sicurezza sull'impugnatura che garantisce la massima salvaguardia dell'operatore.



Impugnatura girevole a 180° permette di lavorare agevolmente anche con la macchina inclinata.



Paramano trasparente che garantisce massima visibilità sull'area di taglio.



TG 605 E

TG 750 E

| | TG 605 E | TG 750 E |
|------------------------------------|---------------------------|---------------------------|
| Potenza | 0,60 kW | 0,70 kW |
| Tensione | 230 V | 230 V |
| Frequenza | 50 Hz | 50 Hz |
| Tipo/Lama | doppia | doppia |
| Lunghezza/Lama | 570 mm | 700 mm |
| Passo/Lama | 30 mm | 35 mm |
| Spessore di taglio massimo | 15 mm | 20 mm |
| Livello pressione/potenza acustica | 78/95,4 dB(A) | 86/94,9 dB(A) |
| Livello di vibrazioni sx/dx | 2,3/2,9 m/s ² | < 2,5 m/s ² |
| Peso | 3,6 kg | 4,3 kg |
| Codice/Prezzo | 58089001/ 158,00 € | 58029051/ 259,00 € |

Tagliasiepi a batteria

La libertà di movimento offerta dall'assenza di cavi rende il tagliasiepi a batteria lo strumento ideale per il taglio di siepi e la cura del verde domestico. Dotato di lame di alta qualità, trattate al laser per assicurare un taglio preciso e che non danneggia la vegetazione, il tagliasiepi a batteria è la soluzione ideale per ergonomia e totale assenza di gas di scarico. La robusta scatola ingranaggi assicura affidabilità e durata nel tempo, le prestazioni di autonomia delle batterie arrivano sino a 2 ore di funzionamento continuo, per permettere il completamento del lavoro.



Lame da 45 cm di alta qualità affilate al laser.



Ottima autonomia di esercizio.



Doppi taglienti.



TGi 45

| | |
|--|------------------------------|
| Tipo motore | a spazzole |
| Voltaggio | 40 V |
| Batterie di funzionamento | Bi 2,0 EF / Bi 5,0 EF |
| Tipo lama | a doppi taglienti |
| Lunghezza lama | 45 cm |
| Passo lama | 20 mm |
| Livello pressione/potenza acustica | 81,4/90 dB(A) |
| Livello di vibrazioni sx/dx | < 2,5 m/s ² |
| Autonomia, uso leggero (*) | 48' (2,0 Ah) / 120' (5,0 Ah) |
| Autonomia, uso intensivo (*) | 36' (2,0 Ah) / 90' (5,0 Ah) |
| Peso senza batteria | 3,0 kg |
| Tempo di ricarica con CRG | 88' (2,0 Ah) / 220' (5,0 Ah) |
| Tempo di ricarica con FAST CRG | 40' (2,0 Ah) / 90' (5,0 Ah) |
| Codice senza batteria e caricabatteria/Prezzo | 54079002/ 201,00 € |
| Codice Kit con batteria 2,0 Ah e caricabatteria CRG/Prezzo | 54079002S3/ 321,00 € |
| Codice Kit con batteria 5,0 Ah e caricabatteria CRG/Prezzo | 54079002S2/ 374,00 € |

(*) Dati indicativi che possono variare con le condizioni di lavoro e in funzione del tipo di vegetazione tagliata

Tagliasiepi a scoppio professionali

I tagliasiepi professionali sono dotati delle caratteristiche necessarie per affrontare senza problemi la potatura di siepi e vegetazione anche molto fitta e consistente. Potenti, robusti ma non per questo pesanti, questi modelli sono caratterizzati da lame in acciaio e scatola ingranaggi in alluminio, componenti di alta qualità che garantiscono una resa sempre ottimale nel tempo.



Pistone a 2 segmenti elastici, albero e biella in acciaio forgiato e lavorato, gabbie a rulli, cilindro rivestito in nichel: assicurano un rendimento costante nel tempo anche in caso di utilizzo gravoso.



Lame in acciaio, ad alta qualità e con taglienti in testa: assicurano un taglio netto e preciso, che non danneggia il ramo. Dotate di sistema di regolazione, per adattarsi ad ogni tipo di pianta.



Il tappo miscela "EasyLift" rappresenta la soluzione più pratica per un accesso sempre pronto alla zona di rifornimento. La presa superiore, ergonomica e comodamente richiudibile, ne garantisce l'utilizzo senza ricorrere a utensili.



Deflettore monolama per modello **TGS 2470 P**. Utile per raccogliere le foglie, evitando che queste restino nella siepe intralciando il lavoro dell'operatore.

58040150/25,00 €



TG 2460 P



TG 2470 P



TGS 2470 P

| | | | |
|------------------------------------|-----------------------------|-----------------------------|-----------------------------|
| Potenza | 1,0 HP - 0,75 kW | 1,0 HP - 0,75 kW | 1,0 HP - 0,75 kW |
| Cilindrata | 21,7 cm ³ | 21,7 cm ³ | 21,7 cm ³ |
| Tipo/lama | doppia | doppia | singola |
| Lunghezza/Lama | 600 mm | 750 mm | 750 mm |
| Passo/Lama | 35 mm | 35 mm | 35 mm |
| Livello pressione/potenza acustica | 98,8/108 dB(A) | 98,8/108 dB(A) | 98,8/108 dB(A) |
| Livello di vibrazioni sx/dx | 3,8/4,5 m/s ² | 3,8/4,5 m/s ² | 6,6/8,6 m/s ² |
| Peso | 5,2 kg | 5,4 kg | 5,2 kg |
| Codice/Prezzo | 58099011E2/ 589,00 € | 58099021E2/ 623,00 € | 58099102E2/ 669,00 € |

Tagliasiepi a scoppio con asta

Terreni accidentati o in pendenza e vegetazione difficilmente accessibile non sono più un ostacolo al lavoro di potatura, grazie ai tagliasiepi con asta. Le impugnature, ergonomiche e confortevoli, sono dotate di interruttori di sicurezza pensati per interrompere il funzionamento dell'attrezzo in caso di assenza di presa. La qualità del taglio è dovuta alla doppia lama regolabile a 180° con 12 posizioni.



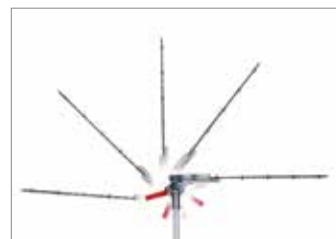
Pistone a 2 segmenti elastici, cilindro pressofuso con riporto al nichel, biella e albero motore forgiato: garantiscono al motore grande resistenza e durata nel tempo.



Sistema "EasyOn" di avviamento facilitato: riduce i contraccolpi in fase di accensione.



Interruttore "AlwaysOn": rapido nello spegnimento e, con ritorno automatico, sempre pronto per partire.



Lame in acciaio di alta qualità, regolabili da 0° a 180° su 12 differenti posizioni, assicurano un taglio sempre netto e preciso per preservare la salute della vegetazione.



DS 2410 H

DS 2410 HL

| | | |
|------------------------------------|--|--|
| Potenza | 1,2 HP - 0,9 kW | 1,2 HP - 0,9 kW |
| Cilindrata | 21,7 cm ³ | 21,7 cm ³ |
| Tipo/lama | doppia regolabile da 0° a 180° su 12 posizioni | doppia regolabile da 0° a 180° su 12 posizioni |
| Lunghezza/Lama | 500 mm | 500 mm |
| Lunghezza totale macchina | 1,8 m | 2,4 m |
| Passo/Lama | 35 mm | 35 mm |
| Livello pressione/potenza acustica | 93,4/104,7 dB(A) | 93,4/104,7 dB(A) |
| Livello di vibrazioni sx/dx | 8,0/6,5 m/s ² | 8,0/6,5 m/s ² |
| Peso | 6,8 kg | 7,1 kg |
| Codice/Prezzo | 61379060E2/ 652,00 € | 61379062E2/ 679,00 € |

Prati, fossi, sottobosco: un taglio perfetto non conosce ostacoli.



Tecnologia e comfort

Efco ha studiato il decespugliatore adatto per ogni tipo di attività di taglio e rifinitura del verde. I modelli **Efco** montano motori caratterizzati da un'elevata coppia anche a basso regime. I dispositivi in dotazione, come le bronzine autolubrificanti o le impugnature ergonomiche, garantiscono il massimo comfort durante il lavoro. Altri accorgimenti, come le grandi dimensioni della frizione, la composizione in acciaio dell'albero motore o i due segmenti del pistone, fanno dei nostri decespugliatori compagni di lavoro sicuri e affidabili nel tempo. I dispositivi di sicurezza in dotazione rendono i modelli **Efco** strumenti adatti sia a un uso professionale, sia a quello privato.



Albero motore in acciaio forgiato e pistone con due segmenti: garantisce maggiore durata nel tempo.



Loop e impugnature ergonomiche: rivestite in morbida gomma offrono una presa sempre anatomica e confortevole durante l'utilizzo.



Sistema on/off "AlwaysOn": ritorna automaticamente nella posizione di accensione dopo ogni spegnimento evitando l'ingolfamento del motore.



Supporto filtro con diodo antirifiuto del carburante (brevetto Emak): impedisce al filtro di impregnarsi di miscela e garantisce una maggiore autonomia di lavoro tra una manutenzione e l'altra.



Sistema di avviamento facilitato "EasyOn" che assicura un avviamento della macchina senza contraccolpi e con una limitata quantità di strappi.



Filtro aria in carta di ampie dimensioni per una capacità filtrante maggiore, garantendo un'eccellente protezione del motore anche in ambienti molto polverosi.



Decespugliatori

Guida alla scelta

| | | CASA | CAMPAGNA | BOSCO | URBANO |
|--|---|---|----------|-------|--|
| RIFINIRE IL PRATO SU TERRENI PICCOLI E PIANEGGIANTI | Elettrici | 8061 8091 | | | |
| | A batteria | DSi 30 | | | |
| | Leggeri serie H | DSH 250 / DSH 2500 | | | DSH 250 / DSH 2500 |
| | Leggeri serie H multifunzione | DSH 250 D / DSH 2500 D | | | DSH 250 D DSH 2500 D |
| | Leggeri serie STARK | STARK 25 / STARK 2500 | | | |
| | Leggeri serie DS | DS 2410 | | | DS 2410 |
| | Leggeri serie DS multifunzione | DS 2410 D | | | DS 2410 D |
| | 4 tempi serie H | DSH 3100 | | | DSH 3100 |
| RIFINIRE IL PRATO SU TERRENI AMPI | Di media potenza serie H | DSH 400 / DSH 4000 DSH 500 / DSH 5000 | | | DSH 400 / DSH 4000 DSH 500 / DSH 5000 |
| | Di media potenza serie STARK | STARK 3810 STARK 4410 | | | |
| | Di media potenza serie DS | DS 2700 DS 3000 DS 3500 | | | DS 2700 DS 3000 DS 3500 |
| | Di media potenza serie DS multifunzione | DS 3000 D | | | |
| RIFINIRE IL PRATO SU TERRENI AMPI E SCONNESSI | Professionali | DS 4000 8410 / 8460 / 8530 / 8550 BOSS DS 5300 / DS 5400 DS 5400 BOSS / DS 5500 BOSS | | | |
| TAGLIARE CANNETI, PULIRE IL SOTTOBOSCO | A zaino/spalla | STARK 4410 8535 DSF 5400 DSF 5500 | | | |

Decespugliatori elettrici

Trimmer elettrici sono lo strumento giusto per effettuare interventi di pulizia su terreni di estensione ridotta, coniugando prestazioni elevate con la facilità d'utilizzo. Dotati di una potenza che varia da 600 a 850W, sono particolarmente indicati per lavori occasionali nel giardino di casa, come la pulitura del prato e la rifinitura dei bordi.



8061



8091

| | 8061 | 8091 |
|-------------------------------------|--|--|
| Potenza | 600 W | 850 W |
| Tensione/Frequenza | 120-230 V/50-60 Hz | 120-230 V/50-60 Hz |
| Diametro del tubo | 22 mm | 22 mm |
| Impugnatura | singola | singola |
| Dotazione di taglio | testina Tap&Go Ø 105 mm con filo Ø 1,65 mm | testina Tap&Go Ø 109 mm con filo Ø 1,60 mm |
| Cinghiaggio | optional | singolo |
| Livello pressione/potenza acustica | 86/95 dB(A) | 87/95 dB(A) |
| Livello di vibrazioni sx/dx | 5,4/3,1 m/s ² | 6,4/6,0 m/s ² |
| Peso a secco senza organo di taglio | 3,7 kg | 4,0 kg |
| Codice/Prezzo | 60049012A/ 137,00 € | 60059014/ 195,00 € |

Decespugliatori a batteria

DSi 30 è un insostituibile strumento di lavoro in giardino. Unisce la leggerezza e semplicità del funzionamento a batteria con la comodità della testina Load&Go, di facile caricamento senza bisogno di attrezzi. Le prestazioni sono pienamente paragonabili a quelle di un decespugliatore a scoppio di media potenza, con un diametro di taglio di ben 30 cm ed un filo silenziato "Pro-Silent" di 2 mm di diametro.



Impugnatura robusta e ben bilanciata.



Diametro di taglio 30 cm.



Testina Load&Go.



DSi 30

| | |
|--|---|
| Tipo motore | a spazzole |
| Voltaggio | 40 V |
| Batterie di funzionamento | Bi 2,0 EF / Bi 5,0 EF |
| Diametro di taglio | 30 cm |
| Dotazione di taglio | testina Load&Go Ø 103 mm, con filo nylon Ø 2 mm |
| Impugnatura | singola, regolabile |
| Livello pressione/potenza acustica | 76/87 dB(A) |
| Livello di vibrazioni sx/dx | < 2,5 m/s ² |
| Autonomia, uso leggero (*) | 24' (2,0 Ah) / 60' (5,0 Ah) |
| Autonomia, uso intensivo (*) | 16' (2,0 Ah) / 40' (5,0 Ah) |
| Peso senza batteria | 2,9 kg |
| Tempo di ricarica con CRG | 88' (2,0 Ah) / 220' (5,0 Ah) |
| Tempo di ricarica con FAST CRG | 40' (2,0 Ah) / 90' (5,0 Ah) |
| Codice senza batteria e caricabatteria/Prezzo | 54049002A/ 201,00 € |
| Codice Kit con batteria 2,0 Ah e caricabatteria CRG/Prezzo | 54049002S3/ 321,00 € |
| Codice Kit con batteria 5,0 Ah e caricabatteria CRG/Prezzo | 54049002S2/ 374,00 € |

(*) Dati indicativi che possono variare con le condizioni di lavoro e in funzione del tipo di vegetazione tagliata

Decespugliatori a scoppio serie H

Leggeri

I decespugliatori serie "H" si posizionano all'ingresso della gamma **Efco**. Sono studiati per garantire un giusto compromesso di prestazioni e costo, sia per lavori domestici che di piccola agricoltura. In particolare questi modelli, compatti e leggeri, si prestano per lavori di pulizia del prato e per la rifinitura di bordi.



Pistone a 2 segmenti elastici, albero e biella in acciaio forgiato e lavorato, gabbie a rulli, cilindro con riporto al nichel: assicurano un rendimento costante nel tempo anche in caso di utilizzo gravoso.



Elevata affidabilità grazie all'albero di trasmissione rigida di Ø 8 mm che scorre su 6 bronzine auto-lubrificanti.



Interruttore "AlwaysOn": rapido nello spegnimento e, con ritorno automatico, sempre pronto per partire.



Testina Tap&Go EVO Ø 110 mm, filo da Ø 2,4 mm, funzionamento Tap&Go.



Home Plus Easy AlwaysOn

DSH 250 S ***

DSH 2500 S



Home Plus Easy AlwaysOn

DSH 250 T ***

DSH 2500 T ***

| | | |
|-------------------------------------|--|---|
| Potenza/Cilindrata | 1,2 HP - 0,9 kW/25,4 cm ³ | 1,2 HP - 0,9 kW/25,4 cm ³ |
| Diametro del tubo | 26 mm | 26 mm |
| Impugnatura | singola | manubrio |
| Dotazione di taglio | testina Tap&Go EVO Ø 110 mm con filo Ø 2,40 mm | testina Tap&Go EVO Ø 110 mm con filo Ø 2,40 mm disco a 3 denti Ø 255 mm |
| Cinghiaggio | singolo | singolo |
| Capacità serb. carburante | 0,64 L | 0,64 L |
| Livello pressione/potenza acustica | 98/114 dB(A) | 98/114 dB(A) |
| Livello di vibrazioni sx/dx | 5,3/5,5 m/s ² | 3,5/4,7 m/s ² |
| Peso a secco senza organo di taglio | 5,8 kg | 6,4 kg |
| Modello | DSH 2500 S | DSH 250 T / DSH 2500 T |
| Codice/Prezzo | 61469062E2/ 268,00 € | *** Non disponibile |

*** Non disponibile

Decespugliatori a scoppio serie H

4 tempi

I decespugliatori 4 tempi della linea "H" sono stati pensati per coloro che desiderano svolgere lavori di pulizia del prato o la rifinitura di bordi nel rispetto dell'ecologia e della silenziosità. Il motore 4 tempi permette infatti di contenere sia i consumi di carburante che le emissioni sonore, se paragonati ai modelli a 2 tempi di pari cilindrata. I modelli **DSH** sono disponibili nelle diverse configurazioni: impugnatura singola, doppia e spalleggiata.



Motore con tecnologia 4 tempi con distribuzione a valvole in testa (OHV).



Filtro in carta di ampie dimensioni per un'ottima capacità filtrante anche in ambienti polverosi.



Interruttore "AlwaysOn": rapido nello spegnimento e, con ritorno automatico, sempre pronto per partire.



Testina Tap&Go EVO Ø 130 mm, filo da Ø 2,4 mm, funzionamento Tap&Go.



DSH 3100 S



DSH 3100 T ***



DSH 3100 BP ***

| | | | |
|-------------------------------------|---|---|---|
| Potenza/Cilindrata | 1,0 HP - 0,75 kW/31 cm ³ | 1,0 HP - 0,75 kW/31 cm ³ | 1,0 HP - 0,75 kW/31 cm ³ |
| Diametro del tubo | 26 mm | 26 mm | 26 mm |
| Impugnatura | singola | manubrio | singola |
| Dotazione di taglio | testina Tap&Go EVO Ø 110 mm con filo Ø 2,40 mm disco a 3 denti Ø 255 mm | testina Tap&Go EVO Ø 110 mm con filo Ø 2,40 mm disco a 3 denti Ø 255 mm | testina Tap&Go EVO Ø 110 mm con filo Ø 2,40 mm disco a 3 denti Ø 255 mm |
| Cinghiaggio | singolo | singolo | doppio integrato con zaino |
| Capacità serb. carburante | 0,8 L | 0,8 L | 0,8 L |
| Livello pressione/potenza acustica | 93,9/111 dB(A) | 93,9/111 dB(A) | 94/109 dB(A) |
| Livello di vibrazioni sx/dx | 4,5/6,1 m/s ² | 3,9/3,5 m/s ² | 2,8/2,1 m/s ² |
| Peso a secco senza organo di taglio | 7,7 kg | 8,0 kg | 11,2 kg |
| Modello | DSH 3100 S | DSH 3100 T | DSH 3100 BP |
| Codice/Prezzo | 61559014E5/427,00 € | *** Non disponibile | *** Non disponibile |

Decespugliatori a scoppio serie H

Di media potenza

I decespugliatori serie "H" si posizionano all'ingresso della gamma **Efco**, e sono studiati per garantire un giusto compromesso di prestazioni e costo, per lavori domestici e di piccola agricoltura. Questi modelli sono caratterizzati da una erogazione di coppia e potenza costante anche ai regimi più bassi e sono pertanto indicati anche per i lavori più impegnativi.



Pistone a 2 segmenti elastici, albero e biella in acciaio forgiato e lavorato, gabbie a rulli, cilindro con riporto al nichel: assicurano un rendimento costante nel tempo anche in caso di utilizzo gravoso.



Elevata affidabilità grazie all'albero di trasmissione rigida di Ø 8 mm che scorre su 6 bronzine auto-lubrificanti.



Interruttore "AlwaysOn": rapido nello spegnimento e, con ritorno automatico, sempre pronto per partire.



Testina Tap&Go EVO Ø 130 mm, filo da Ø 2,4 mm, funzionamento Tap&Go.



EasyStart **AlwaysOn**



EasyStart **AlwaysOn**



EasyStart **AlwaysOn**

DSH 400 T ***

DSH 400 BP ***

DSH 4000 S

DSH 4000 T

DSH 4000 BP

| | | | |
|-------------------------------------|--|--|--|
| Potenza/Cilindrata | 2,0 HP – 1,5 kW/40,2 cm ³ | 2,0 HP – 1,5 kW/40,2 cm ³ | 2,0 HP – 1,5 kW/40,2 cm ³ |
| Diametro del tubo | 26 mm | 28 mm | 26 mm |
| Impugnatura | singola | manubrio | singola |
| Dotazione di taglio | testina Tap&Go EVO Ø 130 mm con filo Ø 2,40 mm | testina Tap&Go EVO Ø 130 mm con filo Ø 2,40 mm disco a 3 denti Ø 255 mm | testina Tap&Go EVO Ø 130 mm con filo Ø 2,40 mm disco a 3 denti Ø 255 mm |
| Cinghiaggio | singolo | doppio | doppio |
| Capacità serb. carburante | 0,86 L | 0,86 L | 0,86 L |
| Livello pressione/potenza acustica | 95,4/113 dB(A) | 95,4/113 dB(A) | 95,4/113 dB(A) |
| Livello di vibrazioni sx/dx | 7,0/5,8 m/s ² | 4,5/5,7 m/s ² | 4,6/3,3 m/s ² |
| Peso a secco senza organo di taglio | 7,3 kg | 8,1 kg (400 T) 8,2 kg (4000 T) | 9,9 kg (400 BP) 10,3 kg (4000 BP) |
| Modello | DSH 4000 S | DSH 4000 T | DSH 4000 BP |
| Codice/Prezzo | 61459065E2C/ 462,00 € | 61459061E2C/ 509,00 € | 61459062E2C/ 563,00 € |

*** Non disponibile

*** Non disponibile

Decespugliatori a scoppio serie H

Di media potenza

Al vertice della gamma decespugliatori della linea "H" si collocano i modelli **DSH** da 50,9 cm³; caratterizzati da un importante livello di potenza e da una coppia motore lineare anche ai bassi regimi, sono la scelta ottimale per i lavori più impegnativi, come la pulizia di terreni agricoli, di erba consistente, sterpaglie o arbusti. Le soluzioni tecniche adottate ne garantiscono una qualità sempre costante nel tempo; i modelli **DSH 5000** sono disponibili nelle tre differenti configurazioni, impugnatura singola, a manubrio e zaino, per rispondere alle più svariate esigenze degli utilizzatori.



Pistone a 2 segmenti elastici, albero e biella in acciaio forgiato e lavorato, gabbie a rulli, cilindro cromato: assicurano un rendimento costante nel tempo anche in caso di utilizzo gravoso.



Asta trasmissione rigida, Ø 8 mm: elevata affidabilità grazie all'albero di trasmissione rigido che scorre su 6 bronzine auto-lubrificanti.



Sistema AlwaysOn: l'interruttore on/off ritorna automaticamente nella posizione di accensione dopo ogni spegnimento evitando il rischio di ingolfare il motore.



Testina Tap&Go EVO: testina ø 130 mm equipaggiata con filo da 3,0 mm, funzionamento Tap&Go EVO.



DSH 500 T ***

DSH 5000 S

DSH 5000 T

DSH 5000 BP

| | | | |
|-------------------------------------|---|---|---|
| Potenza/Cilindrata | 2,8 HP – 2,1 kW/50,9 cm ³ | 2,8 HP – 2,1 kW/50,9 cm ³ | 2,8 HP – 2,1 kW/50,9 cm ³ |
| Diametro del tubo | 28 mm | 32 mm | 26 mm |
| Impugnatura | singola | manubrio | singola |
| Dotazione di taglio | testina Tap&Go EVO Ø 130 mm con filo Ø 3,00 mm disco a 3 denti Ø 255 mm | testina Tap&Go EVO Ø 130 mm con filo Ø 3,00 mm disco a 3 denti Ø 255 mm | testina Tap&Go EVO Ø 130 mm con filo Ø 3,00 mm disco a 3 denti Ø 255 mm |
| Cinghiaggio | singolo | doppio professionale | doppio integrato con zaino |
| Capacità serb. carburante | 1,10 L | 1,10 L | 1,10 L |
| Livello pressione/potenza acustica | 101,5/116 dB(A) | 101,5/116 dB(A) | 104,9/115 dB(A) |
| Livello di vibrazioni sx/dx | 5,3/4,8 m/s ² | 7,0/5,7 m/s ² | 6,4/4,5 m/s ² |
| Peso a secco senza organo di taglio | 7,9 kg | 8,3 kg (500 T) 8,3 kg (5000 T) | 11,0 kg |
| Modello | DSH 5000 S | DSH 5000 T | DSH 5000 BP |
| Codice/Prezzo | 61519011E5/ 494,00 € | 61519012E5/ 539,00 € | 61519013E5/ 573,00 € |

*** Non disponibile

Decespugliatori a scoppio serie H

Multifunzione

Il decespugliatore multifunzione serie “H” offre, come suggerisce il nome stesso, molteplici funzioni d’uso. Progettato per rispondere alle esigenze di chi occasionalmente necessita di più attrezzature, aggrega in unico strumento le prestazioni di macchine diverse. Oltre a sfrondare i cespugli, infatti, è un valido alleato per rasare il prato e potare le siepi. Grazie alle applicazioni acquistabili separatamente e al sistema di aggancio rapido “no tools” cambiare attività all’interno della stessa sessione lavorativa risulta un’operazione facile e immediata.



Pistone a 2 segmenti elastici, albero e biella in acciaio forgiato e lavorato, gabbie a rulli, cilindro con riporto al nichel: assicurano un rendimento costante nel tempo anche in caso di utilizzo gravoso.



Elevata affidabilità grazie all'albero di trasmissione rigida di Ø 8 mm che scorre su 6 bronzine auto-lubrificanti.



Interruttore “AlwaysOn”: rapido nello spegnimento e, con ritorno automatico, sempre pronto per partire.



DSH 250 D ***

DSH 2500 D

| | |
|---|--------------------------------------|
| Potenza/Cilindrata | 1,2 HP – 0,9 kW/25,4 cm ³ |
| Diametro del tubo | 26 mm |
| Impugnatura | singola |
| Capacità serbatoio | 0,64 L |
| Peso gruppo motore | 4,9 kg |
| Codice (unità motore)/Prezzo | 61469204E5/ 228,00 € |
| Codice (kit motore + applicazioni)/Prezzo | 61469204E5S1/ 466,00 € |

*** Non disponibile

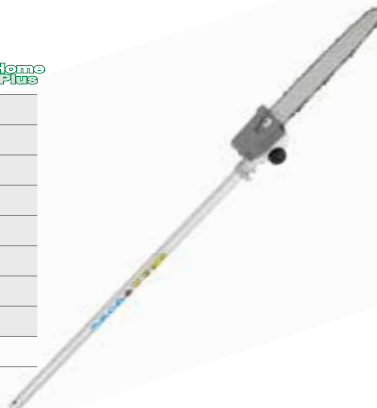
Decespugliatori a scoppio serie H

Multifunzione

Potatore



| | |
|------------------------------------|--------------------------|
| Lunghezza totale macchina | 2,0 m |
| Lunghezza barra | 25 cm/10" |
| Catena (passo x spessore) | 3/8"x .050" |
| Capacità serb. olio | 0,13 L |
| Diametro del tubo | 26 mm |
| Livello pressione/potenza acustica | 96,0/110,7 dB(A) |
| Livello di vibrazioni sx/dx | 1,4/1,4 m/s ² |
| Peso applicazione | 1,7 kg |
| Codice/Prezzo | 61469205/ 68,00 € |



Tagliasiepi



| | |
|------------------------------------|--|
| Lunghezza totale macchina | 2,2 m |
| Lunghezza lame | 400 mm |
| Lame | orientabili in 12 posizioni da 0° a 180° |
| Passo Lame | 30 mm |
| Diametro del tubo | 26 mm |
| Livello pressione/potenza acustica | 96,5/108,0 dB(A) |
| Livello di vibrazioni sx/dx | 4,9/5,8 m/s ² |
| Peso applicazione | 2,2 kg |
| Codice/Prezzo | 61469206/ 83,00 € |



Decespugliatore



| | |
|--|--|
| Dotazione di taglio | testina Tap&Go EVO Ø 110 mm con filo Ø 2,40 mm |
| Diametro del tubo | 26 mm |
| Livello pressione/potenza acustica | 98,0/114,0 dB(A) |
| Livello di vibrazioni sx/dx | 5,3/5,5 m/s ² |
| Peso applicazione senza organo di taglio | 1,5 kg |
| Codice/Prezzo | 61469207/ 59,00 € |



Prolunga dell'asta



| | |
|-------------------|--------------------------|
| Peso | 0,9 kg |
| Diametro del tubo | 26 mm |
| Lunghezza | 1000 mm |
| Codice/Prezzo | 61469210/ 28,00 € |



Decespugliatori a scoppio serie STARK

Leggeri

I decespugliatori leggeri **STARK** sono indicati per lavori di pulizia del prato e rifinitura dei bordi, sia in contesti privati, sia in spazi verdi più estesi. La robustezza delle soluzioni tecnologiche adottate garantisce, infatti, una qualità sempre costante nel tempo. Sono disponibili sia con trasmissione rigida che curva per adattarsi facilmente ad ogni tipologia di utilizzatore.



| | | | |
|------------------------|----------------------|-------------------------|---------------------|
| STARK 25 TR *** | STARK 2500 TR | STARK 2500 S | STARK 25 *** |
| STARK 2500 TR | STARK 2500 S | STARK 2500 T *** | |

| | | | |
|-------------------------------------|--|--|---|
| Potenza/Cilindrata | 1,0 HP - 0,8 kW/25,4 cm ³ | 1,0 HP - 0,8 kW/25,4 cm ³ | 1,0 HP - 0,8 kW/25,4 cm ³ |
| Diametro del tubo | 22 mm | 26 mm | 26 mm |
| Impugnatura | singola | singola | manubrio |
| Dotazione di taglio | testina Tap&Go Ø 105 mm con filo Ø 2,00 mm | testina Tap&Go Ø 130 mm con filo Ø 2,40 mm | testina Tap&Go Ø 130 mm con filo Ø 2,40 mm disco a 3 denti Ø 255 mm |
| Cinghiaggio | optional | singolo | singolo |
| Capacità serb. carburante | 0,75 L | 0,75 L | 0,75 L |
| Livello pressione/potenza acustica | 94/107 dB(A) | 97/109 dB(A) | 97/109 dB(A) |
| Livello di vibrazioni sx/dx | 7,1/10,1 m/s ² | 8,4/8,1 m/s ² | 3,7/4,5 m/s ² |
| Peso a secco senza organo di taglio | 4,5 kg | 5,6 kg | 6,2 kg |
| Modello | STARK 2500 TR | STARK 2500 S | STARK 25 / STARK 2500 T |
| Codice/Prezzo | 61169112E2/ 249,00 € | 61039118E2/ 298,00 € | *** Non disponibile |

*** Non disponibile

Decespugliatori a scoppio serie STARK

Di media potenza

I decespugliatori di media potenza sono affidabili e pronti a svolgere all'occasione le mansioni di macchine di categoria superiore. I modelli **STARK**, sono progettati per garantire elevata efficienza anche a fronte di utilizzi continuativi e in ambienti difficili. La robustezza delle soluzioni tecnologiche adottate garantisce, infatti, una qualità sempre costante nel tempo.



Pistone a 2 segmenti elastici, albero e biella in acciaio forgiato e lavorato, gabbie a rulli: assicurano un rendimento costante nel tempo anche in caso di utilizzo gravoso.



Filtro aria in carta di ampie dimensioni per una maggiore capacità filtrante; è inoltre dotato di sistema diodo antirifiuto del carburante.



Elevata affidabilità grazie all'albero di trasmissione rigido di Ø 8 mm che scorre su 6 bronzine auto-lubrificanti.



Interruttore "AlwaysOn": rapido nello spegnimento e, con ritorno automatico, sempre pronto per partire.



| | STARK 3810 S | STARK 3810 T | STARK 4410 S | STARK 4410 T |
|--|--------------|--------------|--------------|--------------|
|--|--------------|--------------|--------------|--------------|

| | STARK 3810 S | STARK 3810 T | STARK 4410 S | STARK 4410 T |
|-------------------------------------|---|---|---|---|
| Potenza/Cilindrata | 1,8 HP – 1,3 kW/36,2 cm ³ | 1,8 HP – 1,3 kW/36,2 cm ³ | 2,1 HP – 1,6 kW/40,2 cm ³ | 2,1 HP - 1,6 kW/40,2 cm ³ |
| Diametro del tubo | 28 mm | 28 mm | 28 mm | 28 mm |
| Impugnatura | singola | manubrio | singola | manubrio |
| Dotazione di taglio | testina Load&Go Ø 130 mm con filo Ø 3,00 mm | testina Load&Go Ø 130 mm con filo Ø 3,00 mm disco a 3 denti Ø 255 mm | testina Load&Go Ø 130 mm con filo Ø 3,00 mm | testina Load&Go Ø 130 mm con filo Ø 3,00 mm disco a 3 denti Ø 255 mm |
| Cinghiaggio | singolo | doppio | singolo | doppio |
| Capacità serb. carburante | 0,87 L | 0,87 L | 0,87 L | 0,87 L |
| Livello pressione/potenza acustica | 99/112 dB(A) | 99/112 dB(A) | 98/107 dB(A) | 98/107 dB(A) |
| Livello di vibrazioni sx/dx | 5,7/6,2 m/s ² | 3,7/5,4 m/s ² | 6,0/5,5 m/s ² | 5,1/5,8 m/s ² |
| Peso a secco senza organo di taglio | 7,2 kg | 7,9 kg | 7,3 kg | 8,0 kg |
| Codice/Prezzo | 61339073E2/ 429,00 € | 61339072E2/ 467,00 € | 61339056E2/ 516,00 € | *** Non disponibile |

Decespugliatori a scoppio serie DS

Leggeri

I decespugliatori leggeri sono indicati per lavori di pulizia del prato e rifinitura dei bordi, sia in contesti privati, che in spazi verdi più estesi. I modelli **DS 2410** sono caratterizzati da un motore rivisitato in prestazioni: erogazione di coppia e potenza costante anche ai regimi più bassi, per una migliore capacità di lavoro.



Pistone a 2 segmenti elastici, cilindro pressofuso con riporto al nichel, biella e albero motore forgiato: garantiscono al motore grande resistenza e durata nel tempo.



Bobina digitale WALBRO con regolazione elettronica e limitatore giri: assicura un avviamento agevolato, migliora le prestazioni garantendo una combustione sempre uniforme e un consumo ridotto di carburante.



La rappresentazione grafica delle fasi d'avviamento, facilita l'accensione della macchina anche agli operatori meno esperti (modelli **DS 2410**).



Home Plus Easy On Always On



Home Plus Easy On Always On

DS 2410 S

DS 2410 T ***

| | | |
|-------------------------------------|---|---|
| Potenza/Cilindrata | 1,2 HP - 0,9 kW/21,7 cm ³ | 1,2 HP - 0,9 kW/21,7 cm ³ |
| Diametro del tubo | 24 mm | 24 mm |
| Impugnatura | singola | manubrio |
| Dotazione di taglio | testina Load&Go Ø 130 mm con filo Ø 2,40 mm disco a 3 denti Ø 255 mm | testina Load&Go Ø 130 mm con filo Ø 2,40 mm disco a 3 denti Ø 255 mm |
| Cinghiaggio | singolo | singolo con cuscinio |
| Capacità serb. carburante | 0,40 L | 0,40 L |
| Livello pressione/potenza acustica | 91,5/106 dB(A) | 91,5/106 dB(A) |
| Livello di vibrazioni sx/dx | 4,8/4,6 m/s ² | 1,5/2,5 m/s ² |
| Peso a secco senza organo di taglio | 4,5 kg | 5,2 kg |
| Codice/Prezzo | 61379051E2/368,00 € | *** Non disponibile |

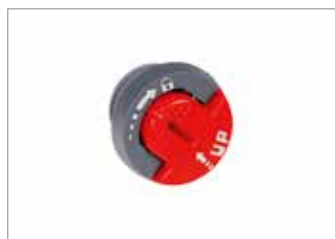
Decespugliatori a scoppio serie DS

Di media potenza

I modelli **DS 2700**, **DS 3000** e **DS 3500** sono indicati per mani esperte impegnate in lavori intensivi e continuativi, come quelle dei giardinieri alle prese con operazioni di rifinitura o piccoli sfalci. Offrono resa elevata anche sotto sforzo, senza mai rinunciare al comfort e alla maneggevolezza.



Pistone a 2 segmenti elastici, cilindro pressofuso con riporto al nichel, biella e albero motore forgiato: garantiscono al motore grande resistenza e durata nel tempo.



Il tappo miscela "EasyLift" rappresenta la soluzione più pratica per un accesso sempre pronto alla zona di rifornimento. La presa superiore, ergonomica e comodamente richiudibile, ne garantisce l'utilizzo senza ricorrere a utensili.



Cover e supporto frizione in alluminio: consente di ottimizzare e ridurre il peso della macchina, garantendo robustezza ed affidabilità nel tempo.



Testina Load&Go Ø 130 mm: assicura estrema semplicità e rapidità di ricarica, appena 20 secondi per riavvolgere il filo e riprendere le operazioni di taglio.



| DS 2700 S | DS 2700 T*** | DS 3000 S | DS 3000 T*** | DS 3500 S | DS 3500 T |
|--|--|--|--|--|--|
| 1,3 HP - 1,0 kW/27 cm ³ | 1,3 HP - 1,0 kW/27 cm ³ | 1,5 HP - 1,1 kW/30 cm ³ | 1,5 HP - 1,1 kW/30 cm ³ | 1,9 HP - 1,4 kW/36,3 cm ³ | 1,9 HP - 1,4 kW/36,3 cm ³ |
| 26 mm | 26 mm | 26 mm | 26 mm | 26 mm | 28 mm |
| singola | manubrio | singola | manubrio | singola | manubrio |
| testina Load&Go Ø 130 mm con filo Ø 2,40 mm disco a 3 denti Ø 255 mm | testina Load&Go Ø 130 mm con filo Ø 2,40 mm disco a 3 denti Ø 255 mm | testina Load&Go Ø 130 mm con filo Ø 2,40 mm disco a 3 denti Ø 255 mm | testina Load&Go Ø 130 mm con filo Ø 2,40 mm disco a 3 denti Ø 255 mm | testina Load&Go Ø 130 mm con filo Ø 3,00 mm disco a 3 denti Ø 255 mm | testina Load&Go Ø 130 mm con filo Ø 3,00 mm disco a 3 denti Ø 255 mm |
| singolo | singolo con cuscino | singolo | singolo con cuscino | singolo | doppio con sgancio rapido |
| 0,69 L | 0,69 L | 0,69 L | 0,69 L | 0,6 L | 0,6 L |
| 93,5/102,8 dB(A) | 93,5/102,8 dB(A) | 97,7/111,2 dB(A) | 97,7/111,2 dB(A) | 91,5/106 dB(A) | 91,5/106 dB(A) |
| 5,9/5,9 m/s ² | 3,1/4,5 m/s ² | 6,3/5,4 m/s ² | 4,1/4,1 m/s ² | 5,2/4,6 m/s ² | 4,4/4,4 m/s ² |
| 5,7 kg | 6,0 kg | 6,0 kg | 6,3 kg | 6,9 kg | 7,6 kg |
| 61299018E2/ 390,00 € | *** Non disponibile | 61289006E2/ 476,00 € | *** Non disponibile | 61389001E2/ 544,00 € | 61389003E2/ 589,00 € |

Decespugliatori a scoppio serie DS

Multifunzione

I decespugliatori multifunzione offrono, come suggerisce il nome stesso, molteplici funzioni d'uso. Progettati per rispondere sia alle esigenze di utenti privati sia dei professionisti, aggregano in unico strumento le prestazioni di macchine diverse. Oltre a sfrondare i cespugli, infatti, sono un valido alleato per rasare il prato, potare le siepi e soffiare foglie o detriti. Grazie alle applicazioni acquistabili separatamente e al sistema di aggancio rapido "no tools" cambiare attività all'interno della stessa sessione lavorativa risulta un'operazione facile e immediata. I modelli in catalogo sono disponibili in due cilindrate, entrambi compatibili con le stesse applicazioni.



Pistone a 2 segmenti elastici, cilindro pressofuso con riporto al nichel, biella e albero motore forgiato: garantiscono al motore grande resistenza e durata nel tempo.



Bobina digitale WALBRO con regolazione elettronica e limitatore giri: assicura un avviamento agevolato, migliora le prestazioni garantendo una combustione sempre uniforme e un consumo ridotto di carburante.



Il tappo miscela "EasyLift" rappresenta la soluzione più pratica per un accesso sempre pronto alla zona di rifornimento. La presa superiore, ergonomica e comodamente richiudibile, ne garantisce l'utilizzo senza ricorrere a utensili (**DS 3000 D**).



Il sistema di aggancio rapido "no tools" consente di passare da un'applicazione all'altra con la massima velocità e senza ricorrere a nessun utensile.



DS 2410 D

DS 3000 D

| | | |
|------------------------------|--------------------------------------|------------------------------------|
| Potenza/Cilindrata | 1,2 HP – 0,9 kW/21,7 cm ³ | 1,5 HP – 1,1 kW/30 cm ³ |
| Diametro del tubo | 24 mm (26 mm lato applicazione) | 26 mm |
| Impugnatura | singola | singola |
| Capacità serbatoio | 0,40 L | 0,69 L |
| Peso gruppo motore | 4,2 kg | 4,8 kg |
| Codice (unità motore)/Prezzo | 61378051E2/ 335,00 € | 61288002E2/ 456,00 € |

Decespugliatori a scoppio serie DS

Multifunzione

| | Potatore |
|------------------------------------|---------------------------|
| Lunghezza totale macchina | 2,0 m |
| Lunghezza barra | 25 cm/10" |
| Catena (passo x spessore) | 3/8"x .043" |
| Capacità serb. olio | 0,18 L |
| Diametro del tubo | 26 mm |
| Livello pressione/potenza acustica | 91/102,5 dB(A) |
| Livello di vibrazioni sx/dx | 7,3/6,6 m/s ² |
| Peso applicazione | 2,0 kg |
| Codice/Prezzo | 61289140/ 384,00 € |



| | Tagliasiepi |
|------------------------------------|--|
| Lunghezza totale macchina | 1,8 m |
| Lunghezza lame | 500 mm |
| Lame | orientabili in 12 posizioni da 0° a 180° |
| Passo Lame | 35 mm |
| Diametro del tubo | 26 mm |
| Livello pressione/potenza acustica | 93,4/104,7 dB(A) |
| Livello di vibrazioni sx/dx | 6,2/9,0 m/s ² |
| Peso applicazione | 2,7 kg |
| Codice/Prezzo | 61289120/ 368,00 € |



| | Decespugliatore |
|--|--|
| Dotazione di taglio | testina Load&Go Ø 130 mm con filo Ø 2,40 mm disco a 3 denti Ø 255 mm |
| Diametro del tubo | 26 mm |
| Livello pressione/potenza acustica | 91,5/106 dB(A) |
| Livello di vibrazioni sx/dx | 5,4/5,4 m/s ² |
| Peso applicazione senza organo di taglio | 1,1 kg |
| Codice/Prezzo | 61289160/ 119,00 € |



| | Soffiatore |
|------------------------------------|---------------------------|
| Portata aria | 600 m ³ /h |
| Velocità aria | 60 m/s |
| Diametro del tubo | 26 mm |
| Livello pressione/potenza acustica | 93,4/102 dB(A) |
| Livello di vibrazioni sx/dx | 3,0/2,9 m/s ² |
| Peso applicazione | 1,5 kg |
| Codice/Prezzo | 61289130/ 147,00 € |



| | Prolunga dell'asta |
|-------------------|---------------------------|
| Peso | 0,7 kg |
| Diametro del tubo | 26 mm |
| Lunghezza | 750 mm |
| Codice/Prezzo | 61289110/ 71,00 € |



Giunto completo Ø 24/26 - per adattare l'unità motore **DS 2400 D** (cod. **61378001E2** - innesto Ø 24 lato applicazione) alle nuove applicazioni (tubo Ø 26 mm) **61372181R** (Vedi listino Ricambi).

Kit adattatore Ø 24/26 - per adattare le applicazioni dotate di tubo Ø 24 all'unità motore **DS 2400 D** (cod. **61378003E2**) - **DS 2410 D - DS 3000 D** (innesto Ø 26 mm lato applicazione) **61280326** (Vedi listino Ricambi).

Decespugliatori a scoppio professionali

Sono lo strumento ideale per i professionisti e i manutentori di aree verdi, anche di grande estensione. Resistenti e robusti, sono progettati per compiere interventi intensivi e continuativi, come lavori di pulitura di erba consistente, sterpaglie e arbusti, garantendo la massima costanza qualitativa nel tempo. Tutti i modelli montano il disco professionale a 3 denti specifico per la pulitura del sottobosco. Le caratteristiche tecniche dei nostri modelli assicurano efficienza, elevate prestazioni e massimo comfort per l'operatore in azione.



Pistone a 2 segmenti elastici, cilindro pressofuso con riporto al nichel, biella e albero motore forgiato: garantiscono al motore grande resistenza e durata nel tempo.



Bobina digitale WALBRO con regolazione elettronica e limitatore giri: assicura un avviamento agevolato, migliora le prestazioni garantendo una combustione sempre uniforme e un consumo ridotto di carburante.



Filtro aria in carta di ampie dimensioni per una maggiore capacità filtrante e una lunga autonomia di lavoro.



Testina Load&Go Ø 130 mm: assicura estrema semplicità e rapidità di ricarica, appena 20 secondi per riavvolgere il filo e riprendere le operazioni di taglio.



DS 4000 S

DS 4000 T

8410 ***

8460 ***

| | DS 4000 S | DS 4000 T | 8410 *** | 8460 *** |
|-------------------------------------|--|--|--|--|
| Potenza/Cilindrata | 2,5 HP – 1,83 kW/44 cm ³ | 2,5 HP – 1,83 kW/44 cm ³ | 2,1 HP – 1,6 kW/40,2 cm ³ | 2,5 HP - 1,8 kW/45,7 cm ³ |
| Diametro del tubo | 28 mm | 28 mm | 28 mm | 32 mm |
| Impugnatura | singola | manubrio | manubrio | manubrio |
| Dotazione di taglio | testina Load&Go Ø 130 mm con filo Ø 3,00 mm disco a 3 denti Ø 255 mm | testina Load&Go Ø 130 mm con filo Ø 3,00 mm disco a 3 denti Ø 255 mm | testina Load&Go Ø 130 mm con filo Ø 3,00 mm disco a 3 denti Ø 255 mm | testina Load&Go Ø 130 mm con filo Ø 3,00 mm disco a 3 denti Ø 305 mm |
| Cinghiaggio | singolo | doppio professionale | doppio | doppio professionale |
| Capacità serb. carburante | 0,75 L | 0,75 L | 0,87 L | 1,50 L |
| Livello pressione/potenza acustica | 102/108 dB(A) | 102/108 dB(A) | 98/107 dB(A) | 91/104 dB(A) |
| Livello di vibrazioni sx/dx | 6,0/6,3 m/s ² | 5,1/3,4 m/s ² | 3,7/5,4 m/s ² | 3,7/5,4 m/s ² |
| Peso a secco senza organo di taglio | 7,4 kg | 8,3 kg | 7,9 kg | 8,1 kg |
| Codice/Prezzo | 61429004E2/ 670,00 € | 61429005E2/ 717,00 € | *** Non disponibile | *** Non disponibile |

Decespugliatori a scoppio professionali

Concepiti pensando alle esigenze dei professionisti del verde impegnati nelle manutenzioni più impegnative, sia in termini di intensità che di durata: sfalcio di ampie aree, sia pianeggianti che dislocate in zone poco accessibili, manutenzione extraurbana di aree verdi e, più in generale, per la pulizia di terreni agricoli.



Interruttore "AlwaysOn": rapido nello spegnimento e, con ritorno automatico, sempre pronto per partire (DS 5300, DS 5500).



Cover e supporto frizione in alluminio: coniuga robustezza e leggerezza, garantendo affidabilità nel tempo.



Innovativa testina Load&Go ExtraLife con pomolo rinforzato: assicura estrema semplicità e rapidità di ricarica, appena 20 secondi per riavvolgere il filo e riprendere le operazioni di taglio (DS 5300, DS 5500).



Versione DS 5500 BOSS: dotata di sistema antivibrante evoluto con fissaggio a 2 molle in acciaio che garantisce un'efficace riduzione delle vibrazioni percepite dall'operatore.



| 8530 *** | 8550 BOSS *** | DS 5300 S | DS 5300 T | DS 5500 BOSS |
|--|---|---|---|---|
| 2,8 HP - 2,1 kW/52,5 cm ³ | 2,8 HP - 2,1 kW/52,5 cm ³ | 3,3 HP - 2,4 kW/51,7 cm ³ | 3,3 HP - 2,4 kW/51,7 cm ³ | 3,3 HP - 2,4 kW/51,7 cm ³ |
| 32 mm | 32 mm | 28 mm | 32 mm | 32 mm |
| manubrio | manubrio | singola | manubrio | manubrio |
| testina Load&Go Ø 130 mm con filo Ø 3,00 mm disco a 3 denti Ø 305 mm | testina Tap&Go Ø 160 mm con filo Ø 3,50 mm disco a 3 denti Ø 305 mm | testina Load&Go ExtraLife Ø 130 mm (con rinforzo in metallo) con filo Ø 3,0 mm disco a 3 denti Ø 300 mm | testina Load&Go ExtraLife Ø 130 mm (con rinforzo in metallo) con filo Ø 3,0 mm disco a 3 denti Ø 300 mm | testina Load&Go ExtraLife Ø 130 mm (con rinforzo in metallo) con filo Ø 3,0 mm disco a 3 denti Ø 300 mm |
| doppio professionale | doppio professionale | singolo | doppio professionale | doppio professionale |
| 1,50 L | 1,50 L | 1,20 L | 1,20 L | 1,20 L |
| 93/105 dB(A) | 93/105 dB(A) | 103,5/113,6 dB(A) | 103,5/113,6 dB(A) | 103,5/113,6 dB(A) |
| 2,6/3,7 m/s ² | 3,7/4,0 m/s ² | 6,0/7,1 m/s ² | 2,9/5,9 m/s ² | 3,5/5,8 m/s ² |
| 8,2 kg | 8,5 kg | 8,5 kg | 9,4 kg | 9,9 kg |
| *** Non disponibile | *** Non disponibile | 61409013E2A/880,00 € | 61409012E2A/932,00 € | 61409011E2A/997,00 € |

Decespugliatori a scoppio professionali

Sono i modelli di punta della gamma perché progettati ricorrendo alle soluzioni tecniche più innovative che assicurano elevate prestazioni, lunga durata e il massimo del comfort per l'operatore. Rispondono perfettamente alle esigenze dei manutentori del verde impegnati in lavori intensivi e continuativi, come il taglio di erba consistente, sterpaglie, arbusti o impegnati nella pulizia dei bordi strada. Tutti i modelli montano il disco professionale a 3 denti specifico per la pulitura del sottobosco.



Sistema di avviamento "EasyStart": riduce il kick back grazie ad una doppia molla all'interno del case avviamento e garantisce comfort elevato.



Asta di trasmissione cava e carter motore in magnesio: componenti alleggeriti per migliorare le performance riducendo il peso complessivo della macchina.



Filtro aria in carta e spugna di ampie dimensioni per una maggiore capacità filtrante e una lunga autonomia di lavoro.



Protezione parasassi dal design essenziale e moderno, alleggerita nella parte frontale, garantisce alta visibilità e scorrevolezza, sia sui terreni accidentati che in caso di erba fitta.



DS 5400 S



DS 5400 T



DS 5400 BOSS

| | | | |
|-------------------------------------|---|---|---|
| Potenza/Cilindrata | 3,3 HP - 2,4 kW/51,7 cm ³ | 3,3 HP - 2,4 kW/51,7 cm ³ | 3,3 HP - 2,4 kW/51,7 cm ³ |
| Diametro del tubo | 28 mm | 32 mm | 32 mm |
| Impugnatura | singola | manubrio | manubrio |
| Dotazione di taglio | testina Load&Go ExtraLife Ø 130 mm (con rinforzo in metallo) con filo Ø 3,0 mm disco a 3 denti Ø 300 mm | testina Load&Go ExtraLife Ø 130 mm (con rinforzo in metallo) con filo Ø 3,0 mm disco a 3 denti Ø 300 mm | testina Load&Go ExtraLife Ø 130 mm (con rinforzo in metallo) con filo Ø 3,0 mm disco a 3 denti Ø 300 mm |
| Cinghiaggio | singolo | doppio professionale | doppio professionale |
| Capacità serb. carburante | 1,20 L | 1,20 L | 1,20 L |
| Livello pressione/potenza acustica | ND | ND | ND |
| Livello di vibrazioni sx/dx | ND | ND | ND |
| Peso a secco senza organo di taglio | ND | ND | ND |
| Codice/Prezzo | 61539013E5/ ND | 61539014E5/ ND | 61539011E5/ ND |
| | Disponibile da autunno 2024 | Disponibile da autunno 2024 | Disponibile da autunno 2024 |

Decespugliatori a scoppio a zaino/spalla

I decespugliatori a zaino/spalla sono progettati per essere portati sulle spalle come uno zaino, così da distribuirne il peso in modo uniforme. Sono lo strumento ideale per i professionisti del settore alla ricerca di uno strumento di lavoro che coniughi prestazioni elevate con il massimo comfort. Questi modelli adottano un motore montato all'interno di un telaio e dispongono di un'asta più lunga degli altri decespugliatori, per agevolarne l'impiego anche su terreni particolarmente impervi o difficili da raggiungere. Grazie allo zaino ergonomico dotato di bretelle regolabili in altezza e al supporto lombare in materiale traspirante, l'operatore può lavorare in piena libertà in prossimità di fossati, scarpate e sottoboschi.



Pistone a 2 segmenti elastici, cilindro pressofuso con riporto al nichel, biella e albero motore forgiato: garantiscono al motore grande resistenza e durata nel tempo.



Innovativa testina Load&Go ExtraLife con pomolo rinforzato: assicura estrema semplicità e rapidità di ricarica, appena 20 secondi per riavvolgere il filo e riprendere le operazioni di taglio (DSF 5500).



Modello **DSF 5500** dotato di nuovo zaino ergonomico in metallo, progettato per un comfort superiore. La sacca porta oggetti integrata può contenere una testina.



Filtro aria in carta di ampie dimensioni per una maggiore capacità filtrante e una lunga autonomia di lavoro.



STARK 4410 BP

8535 ERGO

DSF 5500

DSF 5400

| | | | | |
|-------------------------------------|--|--|---|---|
| Potenza/Cilindrata | 2,1 HP - 1,6 kW/40,2 cm ³ | 2,8 HP - 2,1 kW/52,5 cm ³ | 3,3 HP - 2,4 kW/51,7 cm ³ | 3,3 HP - 2,4 kW/51,7 cm ³ |
| Diametro del tubo | 26 mm | 26 mm | 26 mm | 26 mm |
| Impugnatura | singola | singola | singola | singola |
| Dotazione di taglio | testina Load&Go Ø 130 mm con filo Ø 3,00 mm disco a 3 denti Ø 255 mm | testina Load&Go Ø 130 mm con filo Ø 3,00 mm disco a 3 denti Ø 255 mm | testina Load&Go ExtraLife Ø 130 mm (con rinforzo in metallo) con filo Ø 3,0 mm disco a 3 denti Ø 255 mm | testina Load&Go ExtraLife Ø 130 mm (con rinforzo in metallo) con filo Ø 3,0 mm disco a 3 denti Ø 255 mm |
| Cinghiaggio | doppio integrato con zaino | doppio professionale integrato con zaino | doppio professionale integrato con zaino | doppio professionale integrato con zaino |
| Capacità serb. carburante | 0,75 L | 1,50 L | 1,20 L | 1,20 L |
| Livello pressione/potenza acustica | 96,5/107 dB(A) | 93/105 dB(A) | 103,4/113,1 dB(A) | ND |
| Livello di vibrazioni sx/dx | 1,7/2,1 m/s ² | 2,5/3,1 m/s ² | 2,1/3,4 m/s ² | ND |
| Peso a secco senza organo di taglio | 9,5 kg | 12,3 kg | 12,5 kg | ND |
| Codice/Prezzo | 61339057E2/ 597,00 € | *** Non disponibile | 61409060E2A/ 982,00 € | 61539012E5/ ND |

Disponibile da autunno 2024

Applicazioni per Decespugliatori - Pruner da potatura / Tagliasiepi orientabili

Pruner PH 30

Modello per contesti privati, disponibile con barra e catena da 10", adattabile a decespugliatori **DSH 250** e **DSH 2500**.

Codice **61469208**

PH 30



Pruner EP 120 *

Modello professionale per uso intenso, disponibile con barra e catena da 10", adattabile a decespugliatori con tubo di trasmissione diametro 26 mm (escluso modelli **STARK 25**, **STARK 2500**, **DSH**).

Codice versione con barra 10" **63090033B**

EP 120



Pruner EP 125 **

Modello professionale per uso intenso, disponibile con barra da 1/*4" e catena da 12", adattabile a decespugliatori con tubo di trasmissione diametro 26 mm (escluso modelli **STARK 25**, **STARK 2500**, **DSH**).

Codice versione con barra 12" **63090077**

EP 125



Tagliasiepi orientabile HH 30

Per utilizzo in contesti privati, applicabili su decespugliatori **DSH 250** e **DSH 2500** e potatore **PTH 2500**.

Codice **61469209**

HH 30



Tagliasiepi orientabili EH 48 - EH 50

Applicabili su decespugliatori rigidi e spalleggiati con tubo di trasmissione di diametro 26 mm (escluso modelli **STARK 25**, **STARK 2500**, **DSH**).

Il modello EH 50 (lama da 48 cm) è particolarmente consigliato per la manutenzione delle siepi e dispone di un angolo di rotazione a 270° con numerose posizioni fisse intermedie.

Il modello EH 48 è applicabile al decespugliatore **DS 2410**.

EH 48 - EH 50



Tagliasiepi orientabile EHC 52

Modello professionale per uso intenso, con lama da 50 cm, applicabile su decespugliatori rigidi e spalleggiati con tubo di trasmissione di diametro 26 mm (escluso modelli **STARK 25**, **STARK 2500**, **DSH**) e 24 mm. È particolarmente consigliato per la manutenzione delle siepi e dispone di un angolo di rotazione a 270° con numerose posizioni fisse intermedie.

EHC 52



Applicazioni per Decespugliatori - Pruner da potatura / Tagliasiepi orientabili

| Macchine | Ø esterno trasmissione | Ø coppia conica | Pruner | | | Tagliasiepi orientabili | | | |
|-----------------------------|------------------------|-----------------|-----------------|------------------|-----------------|-------------------------|------------------|------------------|-----------------|
| | | | PH 30 | EP 120 | EP 125 | HH 30 | EH 48 | EH 50 | EHC 52 |
| Codice | | | 61469208 | 63090033B | 63090077 | 61469209 | 58059012A | 58059001B | 58059013 |
| Prezzo | | | 78,00 € | 372,00 € | 372,00 € | 100,00 € | 256,00 € | 256,00 € | 256,00 € |
| 8061 | 22 | M8 maschio | | | | | | | |
| 8091 | 22 | M8 maschio | | | | | | | |
| DSi 30 | — | — | | | | | | | |
| DSH 250 S / DSH 2500 S | 26 | M10 maschio | ○ | | | ○ | | | |
| DSH 250 T / DSH 2500 T | 26 | M10 maschio | | | | | | | |
| DSH 250 D / DSH 2500 D | 26 | M10 maschio | ○ | | | ○ | | | |
| DSH 3100 S | 26 | M10 maschio | ○ | | | ○ | | | |
| DSH 3100 T | 26 | M10 maschio | ○ | | | ○ | | | |
| DSH 3100 BP | 26 | M10 maschio | ○ | | | ○ | | | |
| DSH 4000 S | 26 | M10 maschio | | | | | | | |
| DSH 400 T / DSH 4000 T | 28 | M10 maschio | | | | | | | |
| DSH 400 BP / DSH 4000 BP | 26 | M10 maschio | | | | | | | |
| DSH 5000 S | 28 | M10 maschio | | | | | | | |
| DSH 500 T / DSH 5000 T | 32 | M10 maschio | | | | | | | |
| DSH 5000 BP | 26 | M10 maschio | | | | | | | |
| STARK 25 TR / STARK 2500 TR | 22 | M8 maschio | | | | | | | |
| STARK 2500 S | 26 | M8 femmina | | | | | | | |
| STARK 25 / STARK 2500 T | 26 | M8 femmina | | | | | | | |
| STARK 3810 S | 28 | M10 maschio | | | | | | | |
| STARK 3810 T | 28 | M10 maschio | | | | | | | |
| STARK 4410 S | 28 | M10 maschio | | | | | | | |
| STARK 4410 T | 28 | M10 maschio | | | | | | | |
| STARK 4410 BP | 26 | M10 maschio | | ○ | ○ | | | ○ | ○ |
| DS 2410 S | 24 | M10 maschio | | | | | ○ | | ○ |
| DS 2410 T | 24 | M10 maschio | | | | | ○ | | ○ |
| DS 2700 S | 26 | M10 maschio | | ○ | ○ | | | ○ | ○ |
| DS 2700 T | 26 | M10 maschio | | ○ | ○ | | | ○ | ○ |
| DS 3000 S | 26 | M10 maschio | | ○ | ○ | | | ○ | ○ |
| DS 3000 T | 26 | M10 maschio | | ○ | ○ | | | ○ | ○ |
| DS 2410 D | 24 | M10 maschio | | | | | ○ | | ○ |
| DS 3000 D | 26 | M10 maschio | | ○ | ○ | | | ○ | ○ |
| DS 3500 S | 26 | M10 maschio | | ○ | ○ | | | ○ | ○ |
| DS 3500 T | 28 | M10 maschio | | | | | | | |
| DS 4000 S | 28 | M10 maschio | | | | | | | |
| DS 4000 T | 28 | M10 maschio | | | | | | | |
| 8410 | 28 | M10 maschio | | | | | | | |
| 8460 IC | 28 | M10 maschio | | | | | | | |
| 8460 | 32 | M10 maschio | | | | | | | |
| 8530 | 32 | M10 maschio | | | | | | | |
| 8550 BOSS | 32 | M10 maschio | | | | | | | |
| DS 5300 S / DS 5400 S | 28 | M10 maschio | | | | | | | |
| DS 5300 T / DS 5400 T | 32 | M10 maschio | | | | | | | |
| DS 5500 BOSS / DS 5400 BOSS | 32 | M10 maschio | | | | | | | |
| DSF 4300 | 26 | M10 maschio | | ○ | ○ | | | ○ | ○ |
| 8465 ERGO | 26 | M10 maschio | | ○ | ○ | | | ○ | ○ |
| 8535 ERGO | 26 | M10 maschio | | ○ | ○ | | | ○ | ○ |
| DSF 5500 / DSF 5400 | 26 | M10 maschio | | ○ | ○ | | | ○ | ○ |

○ dotazioni compatibili

Accessori per Decespugliatori - Testine



La testina intelligente: **venti** i secondi che si impiegano per ricaricarla, **zero** gli attrezzi necessari all'operazione, **zero** le difficoltà che si incontrano.

Durata Extralife con il pomello optional rinforzato in metallo.

| La confezione contiene | Ø 103 mm | Ø 110 mm | Ø 130 mm | Ø 130 mm | Caratteristiche tecniche: |
|-------------------------|------------|-----------|-----------|----------|---|
| Testina Load&Go | • | • | • | • | - Sistema di ricarica facilitata Load&Go - Sistema di fuoriuscita del filo Tap&Go - Occhielli rinforzati in alluminio intercambiabili - Pomello rinforzato con impronta esagonale* - Struttura in plastica rinforzata |
| Filo da 2,0 mm | Pro-Silent | - | - | - | |
| Filo da 2,4 mm | - | Greenline | Greenline | o | |
| Filo da 3,0 mm | - | - | Greenline | First | |
| Adattatore M10x1.25F sx | • | • | • | • | |
| Pomello in plastica | • | • | • | o | |
| Pomello in metallo | - | - | o | • | |

• dotazioni di serie o dotazioni compatibili

Bastano 20 secondi e 3 semplici operazioni per ricaricarla



Load....

allineare gli occhielli. Inserire il filo nella testina attraverso un occhiello e farlo uscire da quello opposto fino ad ottenere due lembi di uguale lunghezza.



&...

ruotare il pomello sagomato in senso antiorario.



Go!

la testina è già pronta all'uso.



* Quando lo spessore e la lunghezza del filo sono tali da richiedere maggiore energia per riavvolgere il filo.

Inserire la chiave candela nella corrispondente impronta esagonale.

Ruotare in senso orario.

| Ø 103 mm | Pomello | Codice | Filo | Adattatori di serie | Quantità minima | Motore |
|----------------------------|--------------------|-------------------|---------------------|---------------------|-----------------|------------|
| | Plastica | 63149002 | Ø 2,0 mm | M8x1,25 femmina sx | 20 | 20 – 25 cc |
| Ricambi disponibili | | | | | | |
| | Pomello | 63140005R | - | - | 5 | |
| | Bobina senza filo | 63140008R | - | - | 1 | |
| Ø 110 mm | Pomello | Codice | Filo | Adattatori di serie | Quantità minima | Motore |
| | Plastica | 63109001 | Ø 2,4 mm | M10x1,25 femmina sx | 20 | 20 – 30 cc |
| Ricambi disponibili | | | | | | |
| | Pomello | 63100007R | - | - | 5 | |
| | Bobina senza filo | 63100020R | - | - | 1 | |
| Ø 130 mm | Pomello | Codice | Filo | Adattatori di serie | Quantità minima | Motore |
| | Plastica | 63129007 | Ø 2,4 mm + Ø 3,0 mm | M10x1,25 femmina sx | 20 | 20 – 55 cc |
| | Metallo | 63129014 | Ø 3,0 mm | M10x1,25 femmina sx | 20 | 30 – 55 cc |
| Ricambi disponibili | | | | | | |
| | Pomello | 63120007AR | - | - | 5 | |
| | Bobina senza filo | 63120020AR | - | - | 1 | |
| | Pomello rinforzato | 63120030AR | - | - | 5 | |

Accessori per Decespugliatori - Testine

Kit adattatori per testine Tap&Go EVO e Load&Go

L'apposita valigetta contiene 120 adattatori (12 tipi di inserto, distinti per caratteristiche del perno e passo di filettatura). La tabella di compatibilità, consente la rapida identificazione del tipo di adattatore per testina in funzione del marchio e modello di decespugliatore, garantendo la totale compatibilità con la maggior parte di modelli prodotti e presenti sul mercato mondiale dai diversi costruttori. È possibile riordinare i codici di maggiore movimentazione per un quantitativo minimo di 10 pezzi.

Universali con kit 12 adattatori in valigetta



| Tap&Go EVO | Load&Go con pomolo in plastica, pomello in metallo e sistema rapido di ricarica filo | | | |
|------------|--|--|--|--|
| | | | | |

| | Kit adattatori | Codice | Prezzo |
|--|---|-----------|----------|
| | Kit completo di 12 adattatori compatibili con i modelli della concorrenza | 63120021B | 123,00 € |

Ricambi disponibili







| | Inserti standard | Codice | Prezzo | Quantità minima |
|--|------------------|-----------|--------|-----------------|
| | M8x1,25LHF | 63120046 | 2,70 € | 10 |
| | M10x1LHF | 63120047 | 2,70 € | 10 |
| | M10x1,5LHF | 63120050 | 2,70 € | 10 |
| | M12x1,25LHF | 63120051 | 2,70 € | 10 |
| | M12x1,5LHF | 63120052 | 2,70 € | 10 |
| | M10x1,25LHM | 63120048 | 2,70 € | 10 |
| | M10x1,5LHM | 63120049 | 2,70 € | 10 |
| | M7x1LHM | 63120045 | 2,70 € | 10 |
| | 3/8-24FLHF | 63120054 | 2,70 € | 10 |
| | M12x1,75LHF | 63120053 | 2,70 € | 10 |
| | M14x1,5LHF | 63120055 | 2,70 € | 10 |
| | M8x1,25LHM | 63120042R | 2,70 € | 10 |

Disponibili extra valigetta in kit da 10 pezzi :

| | | | | |
|--|-------------|-----------|--------|----|
| | M10x1,25LHF | 63120041R | 2,70 € | 10 |
| | M8x1,25LHF | 63120057 | 3,10 € | 10 |

Accessori per Decespugliatori - Testine



| Tap&Go a 2 fili in nylon | | | | | |
|---|---|---|--|---|---|
| |  |  |  |  |  |
| | Ø 105 mm, M8x1,25 femmina sx., senso rotazione antiorario | Ø 105 mm, M8x1,25 femmina sx., senso rotazione antiorario | Ø 105 mm, M8x1,25 maschio sx., senso rotazione antiorario | Ø 109 mm, M8x1,25 femmina sx., senso rotazione antiorario | Ø 130 mm, M8x1,25 femmina sx., senso rotazione antiorario |
| Codice | 60012020A | 61062023A | 63029008A | 63080011A | 4199040CR |
| Prezzo | 10,00 € | 10,00 € | 13,10 € | 12,90 € | 16,30 € |
|  | | | | Bobina completa di filo | Bobina completa di filo |
| Codice | | | | 63080012R | 4199045R |
| Prezzo | | | | 5,60 € | *** |
| Ø filo | 1,65 mm | 2,00 mm | 2,00 mm | 1,60 mm | 2,00 mm |
| 8061 | ● | | | | |
| 8091 | ○ | | | | |
| DSi 30 | | | | | |
| DSH 250 S / DSH 2500 S | | | | | |
| DSH 250 T / DSH 2500 T | | | | | |
| DSH 250 D / DSH 2500 D | | | | | |
| DSH 3100 S | | | | | |
| DSH 3100 T | | | | | |
| DSH 3100 BP | | | | | |
| DSH 4000 S | | | | | |
| DSH 400 T / DSH 4000 T | | | | | |
| DSH 400 BP / DSH 4000 BP | | | | | |
| DSH 5000 S | | | | | |
| DSH 500 T / DSH 5000 T | | | | | |
| DSH 5000 BP | | | | | |
| STARK 25 TR / STARK 2500 TR | | ● | | | |
| STARK 2500 S | | | ○ | | |
| STARK 25 / STARK 2500 T | | | ○ | | |
| STARK 3810 S | | | | | |
| STARK 3810 T | | | | | |
| STARK 4410 S | | | | | |
| STARK 4410 T | | | | | |
| STARK 4410 BP | | | | | |
| DS 2410 S | | | | | |
| DS 2410 T | | | | | |
| DS 2700 S | | | | | |
| DS 2700 T | | | | | |
| DS 3000 S | | | | | |
| DS 3000 T | | | | | |
| DS 2410 D | | | | | |
| DS 3000 D | | | | | |
| DS 3500 S | | | | | |
| DS 3500 T | | | | | |
| DS 4000 S | | | | | |
| DS 4000 T | | | | | |
| 8410 | | | | | |
| 8460 IC | | | | | |
| 8460 | | | | | |
| 8530 | | | | | |
| 8550 BOSS | | | | | |
| DS 5300 S / DS 5400 S | | | | | |
| DS 5300 T / DS 5400 T | | | | | |
| DS 5500 BOSS / DS 5400 BOSS | | | | | |
| DSF 4300 | | | | | |
| 8465 ERGO | | | | | |
| 8535 ERGO | | | | | |
| DSF 5500 / DSF 5400 | | | | | |

● dotazioni di serie ○ dotazioni compatibili

Accessori per Decespugliatori - Testine

| | Tap&Go EVO | | | Tap&Go a 2 fili in nylon |
|-----------------------------|---|--|--|--|
| | | | | |
| | Ø 110 mm, M8x1,25 maschio sx + M10x1,25 femmina sx., senso rotazione antiorario | Ø 130 mm, M8x1,25 maschio sx. + M10x1,25 femmina sx., senso rotazione antiorario | Ø 130 mm, M10x1,25 femmina sx., senso rotazione antiorario | Ø 160 mm, M10x1,25 femmina sx., senso rotazione antiorario |
| Codice | 61469101 | 61459101 | 61459103 | 61112061A |
| Prezzo | 16,10 € | 17,20 € | 17,20 € | 23,50 € |
| | | | | |
| Codice | 61460023 | 63120010R | 63120010R | |
| Prezzo | 5,80 € | 5,70 € | 5,70 € | |
| | | | | |
| Codice | 61460022 | 63120011R | 63120011R | 63032003BR |
| Prezzo | 5,00 € | 5,10 € | 5,10 € | 11,40 € |
| Ø filo | 2,40 mm | 2,40 mm | 3,00 mm | 3,50 mm |
| 8061 | | | | |
| 8091 | | | | |
| DSi 30 | | | | |
| DSH 250 S / DSH 2500 S | • | | | |
| DSH 250 T / DSH 2500 T | • | | | |
| DSH 250 D / DSH 2500 D | • | | | |
| DSH 3100 S | • | | | |
| DSH 3100 T | • | | | |
| DSH 3100 BP | • | | | |
| DSH 4000 S | | • | ○ | |
| DSH 400 T / DSH 4000 T | | • | ○ | |
| DSH 400 BP / DSH 4000 BP | | • | ○ | |
| DSH 5000 S | | ○ | • | |
| DSH 500 T / DSH 5000 T | | ○ | • | |
| DSH 5000 BP | | ○ | • | |
| STARK 25 TR / STARK 2500 TR | | | | |
| STARK 2500 S | | ○ | | |
| STARK 25 / STARK 2500 T | | ○ | | |
| STARK 3810 S | | ○ | ○ | |
| STARK 3810 T | | ○ | ○ | |
| STARK 4410 S | | ○ | ○ | |
| STARK 4410 T | | ○ | ○ | |
| STARK 4410 BP | | ○ | ○ | |
| DS 2410 S | | ○ | | |
| DS 2410 T | | ○ | | |
| DS 2700 S | | ○ | | |
| DS 2700 T | | ○ | | |
| DS 3000 S | | ○ | | |
| DS 3000 T | | ○ | | |
| DS 2410 D | | ○ | | |
| DS 3000 D | | ○ | | |
| DS 3500 S | | ○ | ○ | |
| DS 3500 T | | ○ | ○ | |
| DS 4000 S | | ○ | ○ | ○ |
| DS 4000 T | | ○ | ○ | ○ |
| 8410 | | ○ | ○ | ○ |
| 8460 IC | | ○ | ○ | ○ |
| 8460 | | ○ | ○ | ○ |
| 8530 | | ○ | ○ | ○ |
| 8550 BOSS | | ○ | ○ | • |
| DS 5300 S / DS 5400 S | | ○ | ○ | ○ |
| DS 5300 T / DS 5400 T | | ○ | ○ | ○ |
| DS 5500 BOSS / DS 5400 BOSS | | ○ | ○ | • |
| DSF 4300 | | ○ | ○ | |
| 8465 ERGO | | ○ | ○ | |
| 8535 ERGO | | ○ | ○ | |
| DSF 5500 / DSF 5400 | | ○ | ○ | |

• dotazioni di serie ○ dotazioni compatibili

Accessori per Decespugliatori - Testine



| Universali multiline a 4 e 8 fili | | |
|-----------------------------------|---|---|
| | | |
| | Ø 4,7"/120 mm, 4 fili Platin-Cut foro 20-25,4 mm "Multiline Pro Head" in alluminio | Ø 3,15"/80 mm, 8 fili tetralobato foro 20-25,4 mm "superpro" in alluminio |
| Codice | 63119003 | 4180057 |
| Prezzo | 29,30 € | 19,10 € |
| | | |
| Codice | Set di 50 fili, sezione tetralobata, Ø 3,5 mm, lunghezza 300 mm | |
| Prezzo | | |
| | | |
| Codice | 4180965C | |
| Prezzo | 8,20 € | |
| Ø filo | 3,50 mm | 3,50 mm |
| 8061 | | |
| 8091 | | |
| DSi 30 | | |
| DSH 250 S / DSH 2500 S | | |
| DSH 250 T / DSH 2500 T | | |
| DSH 250 D / DSH 2500 D | | |
| DSH 3100 S | | |
| DSH 3100 T | | |
| DSH 3100 BP | | |
| DSH 4000 S | ○ | ○ |
| DSH 400 T / DSH 4000 T | ○ | ○ |
| DSH 400 BP / DSH 4000 BP | ○ | ○ |
| DSH 5000 S | ○ | ○ |
| DSH 500 T / DSH 5000 T | ○ | ○ |
| DSH 5000 BP | ○ | ○ |
| STARK 25 TR / STARK 2500 TR | | |
| STARK 2500 S | | |
| STARK 25 / STARK 2500 T | | |
| STARK 3810 S | ○ | ○ |
| STARK 3810 T | ○ | ○ |
| STARK 4410 S | ○ | ○ |
| STARK 4410 T | ○ | ○ |
| STARK 4410 BP | ○ | ○ |
| DS 2410 S | | |
| DS 2410 T | | |
| DS 2700 S | | |
| DS 2700 T | | |
| DS 3000 S | | |
| DS 3000 T | | |
| DS 2410 D | | |
| DS 3000 D | | |
| DS 3500 S | ○ | ○ |
| DS 3500 T | ○ | ○ |
| DS 4000 S | ○ | ○ |
| DS 4000 T | ○ | ○ |
| 8410 | ○ | ○ |
| 8460 IC | ○ | ○ |
| 8460 | ○ | ○ |
| 8530 | ○ | ○ |
| 8550 BOSS | ○ | ○ |
| DS 5300 S / DS 5400 S | ○ | ○ |
| DS 5300 T / DS 5400 T | ○ | ○ |
| DS 5500 BOSS / DS 5400 BOSS | ○ | ○ |
| DSF 4300 | ○ | ○ |
| 8465 ERGO | ○ | ○ |
| 8535 ERGO | ○ | ○ |
| DSF 5500 / DSF 5400 | ○ | ○ |

• dotazioni di serie ○ dotazioni compatibili





Accessori per Decespugliatori - Testine

| Load&Go con pomello in plastica, pomello in metallo e sistema rapido di ricarica filo | | | | |
|---|--|--|---|---|
| | | | | |
| | Ø 103 mm, M8x1,25 femmina sx, senso rotazione antiorario | Ø 110 mm, M10x1,25 femmina sx., senso rotazione antiorario | Ø 130 mm, pomello in plastica, 1 inserto M10x1,25 femmina sx, filo Ø 2,40 e 3,00 mm, senso rotazione antiorario | Ø 130 mm, pomello in metallo, 1 inserto M10x1,25 femmina sx, filo Ø 3,00 mm, senso rotazione antiorario |
| Codice | 63149002 | 63109001 | 63129007 | 63129014 |
| Prezzo | 17,90 € | 20,20 € | 22,50 € | 26,20 € |
| Codice | Bobina senza filo 63100020R | Bobina senza filo 63100020R | Bobina senza filo 63120020AR | Bobina senza filo 63120020AR |
| Prezzo | 8,30 € | 8,30 € | 8,30 € | 8,30 € |
| Codice | Pomello in plastica 63140005R | Pomello in plastica 63100007R | Pomello in plastica 63120007AR | Pomello in plastica 63120007AR |
| Prezzo | 3,30 € | 3,50 € | 3,40 € | 3,40 € |
| Codice | | | Pomello metallo optional 63120030AR | Pomello metallo standard 63120030AR |
| Prezzo | | | 8,10 € | 8,10 € |
| Ø filo | 2,00 mm | 2,40 mm | 2,40 mm 3,00 mm | 3,00 mm |
| 8061 | | | | |
| 8091 | ○ + 63120057 | | | |
| DSi 30 | ● | | | |
| DSH 250 S / DSH 2500 S | | ○ | | |
| DSH 250 T / DSH 2500 T | | ○ | | |
| DSH 250 D / DSH 2500 D | | ○ | | |
| DSH 3100 S | | ○ | | |
| DSH 3100 T | | ○ | | |
| DSH 3100 BP | | ○ | | |
| DSH 4000 S | | | ○ ○ | |
| DSH 400 T / DSH 4000 T | | | ○ ○ | |
| DSH 400 BP / DSH 4000 BP | | | ○ ○ | |
| DSH 5000 S | | | ○ ○ | |
| DSH 500 T / DSH 5000 T | | | ○ ○ | |
| DSH 5000 BP | | | ○ ○ | |
| STARK 25 TR / STARK 2500 TR | | | | |
| STARK 2500 S | | | ○ | |
| STARK 25 / STARK 2500 T | | | ○ | |
| STARK 3810 S | | | | ● |
| STARK 3810 T | | | | ● |
| STARK 4410 S | | | | ● |
| STARK 4410 T | | | | ● |
| STARK 4410 BP | | | | ● |
| DS 2410 S | ○ | ○ | ● | |
| DS 2410 T | ○ | ○ | ● | |
| DS 2700 S | | ○ | ● | |
| DS 2700 T | | ○ | ● | |
| DS 3000 S | | ○ | ● | |
| DS 3000 T | | ○ | ● | |
| DS 2410 D | ○ | ○ | ● | |
| DS 3000 D | | ○ | ● | |
| DS 3500 S | | | ○ ● | ○ |
| DS 3500 T | | | ○ ● | ○ |
| DS 4000 S | | | | ● |
| DS 4000 T | | | | ● |
| 8410 | | | ○ ● | ○ |
| 8460 IC | | | | ● |
| 8460 | | | | ● |
| 8530 | | | | ● |
| 8550 BOSS | | | | ○ |
| DS 5300 S / DS 5400 S | | | | ○ |
| DS 5300 T / DS 5400 T | | | | ○ |
| DS 5500 BOSS / DS 5400 BOSS | | | | ○ |
| DSF 4300 | | | ○ ● | ○ |
| 8465 ERGO | | | | ● |
| 8535 ERGO | | | | ● |
| DSF 5500 / DSF 5400 | | | | ● |

● dotazioni di serie ○ dotazioni compatibili

Accessori per Decespugliatori - Dischi



| Codice | Lame per erba in acciaio speciale | | Dischi a 3 denti in acciaio speciale | |
|-----------------------------|---|---|---|---|
| |  |  |  |  |
| Prezzo | 4095567BR 6,80 € | 4095675BR 9,00 € | 4095637BR 8,60 € | 4095638BR 9,10 € |
| | Ø 10"/255 mm, spessore 1,6 mm, foro 25,4 mm | Ø 12"/305 mm, spessore 2,5 mm, foro 25,4 mm | Ø 9"/230 mm, spessore 1,4 mm, foro 25,4 mm | Ø 10"/255 mm, spessore 1,4 mm, foro 25,4 mm |
| 8061 | | | | |
| 8091 | | | | |
| DSi 30 | | | | |
| DSH 250 S / DSH 2500 S | | | ○ | ○ |
| DSH 250 T / DSH 2500 T | | | ○ | ○ |
| DSH 250 D / DSH 2500 D | | | ○ | ○ |
| DSH 3100 S | | | ○ | ○ |
| DSH 3100 T | | | ○ | ○ |
| DSH 3100 BP | | | ○ | ○ |
| DSH 4000 S | ○ | ○ | ○ | ○ |
| DSH 400 T / DSH 4000 T | ○ | ○ | ○ | ○ |
| DSH 400 BP / DSH 4000 BP | ○ | ○ | ○ | ○ |
| DSH 5000 S | ○ | ○ | ○ | ○ |
| DSH 500 T / DSH 5000 T | ○ | ○ | ○ | ○ |
| DSH 5000 BP | ○ | ○ | ○ | ○ |
| STARK 25 TR / STARK 2500 TR | | | | |
| STARK 2500 S | | | ○ | ○ |
| STARK 25 / STARK 2500 T | | | ○ | ○ |
| STARK 3810 S | | | | |
| STARK 3810 T | | | | |
| STARK 4410 S | | | | |
| STARK 4410 T | | ○ | | ○ |
| STARK 4410 BP | ○ | | | ○ |
| DS 2410 S | | | ○ | ○ |
| DS 2410 T | | | ○ | ○ |
| DS 2700 S | | | ○ | ○ |
| DS 2700 T | | | ○ | ○ |
| DS 3000 S | ○ | | | ○ |
| DS 3000 T | ○ | | | ○ |
| DS 2410 D | | | | |
| DS 3000 D | ○ | | | ○ |
| DS 3500 S | ○ | | | ○ |
| DS 3500 T | ○ | | | ○ |
| DS 4000 S | | | | ○ |
| DS 4000 T | | ○ | | ○ |
| 8410 | | ○ | | ○ |
| 8460 IC | | ○ | | ○ |
| 8460 | | ○ | | ○ |
| 8530 | | ○ | | ○ |
| 8550 BOSS | | ○ | | ○ |
| DS 5300 S / DS 5400 S | | ○ | | ○ |
| DS 5300 T / DS 5400 T | | ○ | | ○ |
| DS 5500 BOSS / DS 5400 BOSS | | ○ | | ○ |
| DSF 4300 | | ○ | | ○ |
| 8465 ERGO | | ○ | | ○ |
| 8535 ERGO | | ○ | | ○ |
| DSF 5500 / DSF 5400 | | ○ | | ○ |

● dotazioni di serie ○ dotazioni compatibili

Accessori per Decespugliatori - Dischi

| | Dischi a 3 denti in acciaio speciale | | Dischi a 4 denti in acciaio speciale | | |
|-----------------------------|---|---|--|--|---|
| | | | | | |
| Codice | 4095673BR | 4095674BR | 4095681AR | 4095568BR | 4095563BR |
| Prezzo | 9,70 € | 11,60 € | 8,00 € | 8,80 € | 9,40 € |
| | Ø 10"/255 mm, spessore 1,8 mm, foro 25,4 mm | Ø 12"/305 mm, spessore 2,4 mm, foro 25,4 mm | Ø 8"/200 mm, spessore 2,0 mm, foro 25,4 mm | Ø 9"/230 mm, spessore 1,4 mm, foro 25,4 mm | Ø 10"/255 mm, spessore 1,4 mm, foro 25,4 mm |
| 8061 | | | | | |
| 8091 | | | | | |
| DSi 30 | | | | | |
| DSH 250 S / DSH 2500 S | ○ | | ○ | ○ | ○ |
| DSH 250 T / DSH 2500 T | ● | | ○ | ○ | ○ |
| DSH 250 D / DSH 2500 D | ○ | | ○ | ○ | ○ |
| DSH 3100 S | | | | | |
| DSH 3100 T | | | | | |
| DSH 3100 BP | | | | | |
| DSH 4000 S | ○ | ○ | ○ | | ○ |
| DSH 400 T / DSH 4000 T | ● | ○ | ○ | | ○ |
| DSH 400 BP / DSH 4000 BP | ○ | | ○ | | ○ |
| DSH 5000 S | ● | ○ | ○ | | ○ |
| DSH 500 T / DSH 5000 T | ● | ○ | ○ | | ○ |
| DSH 5000 BP | ● | | ○ | | ○ |
| STARK 25 TR / STARK 2500 TR | | | | | |
| STARK 2500 S | ○ | | ○ | ○ | ○ |
| STARK 25 / STARK 2500 T | ● | | ○ | ○ | ○ |
| STARK 3810 S | ○ | | | | |
| STARK 3810 T | ● | | | | |
| STARK 4410 S | ● | ○ | | | |
| STARK 4410 T | ● | ○ | | | ○ |
| STARK 4410 BP | ● | | | | ○ |
| DS 2410 S | ● | | ○ | ○ | ○ |
| DS 2410 T | ● | | ○ | ○ | ○ |
| DS 2700 S | ● | | | ○ | ○ |
| DS 2700 T | ● | | | ○ | ○ |
| DS 3000 S | ● | | | ○ | ○ |
| DS 3000 T | ● | | | ○ | ○ |
| DS 2410 D | ● | | | | |
| DS 3000 D | ● | | | ○ | ○ |
| DS 3500 S | ● | | | | ○ |
| DS 3500 T | ● | | | | ○ |
| DS 4000 S | ● | ○ | | | ○ |
| DS 4000 T | ● | ○ | | | ○ |
| 8410 | ● | ○ | | | ○ |
| 8460 IC | ○ | ○ | | | ○ |
| 8460 | ○ | ○ | | | ○ |
| 8530 | ○ | ○ | | | ○ |
| 8550 BOSS | ○ | ○ | | | ○ |
| DS 5300 S / DS 5400 S | ○ | ○ | | | ○ |
| DS 5300 T / DS 5400 T | ○ | ○ | | | ○ |
| DS 5500 BOSS / DS 5400 BOSS | ○ | ○ | | | ○ |
| DSF 4300 | ● | ○ | | | ○ |
| 8465 ERGO | ● | ○ | | | ○ |
| 8535 ERGO | ● | ○ | | | ○ |
| DSF 5500 / DSF 5400 | ● | ○ | | | ○ |

● dotazioni di serie ○ dotazioni compatibili

Accessori per Decespugliatori - Dischi



| Codice | Dischi a 8 denti in acciaio speciale | | Dischi a 22 denti in acciaio speciale | Dischi a 60 denti in acciaio speciale | |
|-----------------------------|--|---|--|--|---|
| | | | | | |
| Prezzo | 4095565BR 10,00 € | 4095065BR 10,50 € | 4095666BR 13,80 € | 4095636BR 12,80 € | 4095635BR 13,60 € |
| | Ø 9"/230 mm, spessore 1,4 mm, foro 25,4 mm | Ø 10"/255 mm, spessore 1,4 mm, foro 25,4 mm | Ø 8"/200 mm, spessore 1,6 mm, foro 25,4 mm | Ø 9"/230 mm, spessore 1,4 mm, foro 25,4 mm | Ø 10"/255 mm, spessore 1,4 mm, foro 25,4 mm |
| 8061 | | | | | |
| 8091 | | | | | |
| DSi 30 | | | | | |
| DSH 250 S / DSH 2500 S | ○ | | | | |
| DSH 250 T / DSH 2500 T | ○ | | | | |
| DSH 250 D / DSH 2500 D | ○ | | | | |
| DSH 3100 S | | | | | |
| DSH 3100 T | | | | | |
| DSH 3100 BP | | | | | |
| DSH 4000 S | | | | | |
| DSH 400 T / DSH 4000 T | | | | | |
| DSH 400 BP / DSH 4000 BP | | | | | |
| DSH 5000 S | | | | | |
| DSH 500 T / DSH 5000 T | | | | | |
| DSH 5000 BP | | | | | |
| STARK 25 TR / STARK 2500 TR | | | | | |
| STARK 2500 S | ○ | | | | |
| STARK 25 / STARK 2500 T | ○ | | | | |
| STARK 3810 S | | | | | |
| STARK 3810 T | | | | | |
| STARK 4410 S | | | | | |
| STARK 4410 T | ○ | ○ | ○ | ○ | ○ |
| STARK 4410 BP | | | | ○ | ○ |
| DS 2410 S | ○ | ○ | | | |
| DS 2410 T | ○ | ○ | | | |
| DS 2700 S | ○ | | | | |
| DS 2700 T | ○ | | | | |
| DS 3000 S | ○ | ○ | | | |
| DS 3000 T | ○ | ○ | | | |
| DS 2410 D | | | | | |
| DS 3000 D | ○ | ○ | | | |
| DS 3500 S | ○ | ○ | | ○ | ○ |
| DS 3500 T | ○ | ○ | | ○ | ○ |
| DS 4000 S | ○ | ○ | ○ | ○ | ○ |
| DS 4000 T | ○ | ○ | ○ | ○ | ○ |
| 8410 | ○ | ○ | ○ | ○ | ○ |
| 8460 IC | | ○ | ○ | | ○ |
| 8460 | | ○ | ○ | | ○ |
| 8530 | | ○ | ○ | | ○ |
| 8550 BOSS | | ○ | ○ | | ○ |
| DS 5300 S / DS 5400 S | | ○ | ○ | | ○ |
| DS 5300 T / DS 5400 T | | ○ | ○ | | ○ |
| DS 5500 BOSS / DS 5400 BOSS | | ○ | ○ | | ○ |
| DSF 4300 | | ○ | | | ○ |
| 8465 ERGO | | ○ | ○ | | ○ |
| 8535 ERGO | | ○ | | | ○ |
| DSF 5500 / DSF 5400 | | ○ | | | ○ |

• dotazioni di serie ○ dotazioni compatibili

Accessori per Decespugliatori - Dischi

| Codice | Dischi a 80 denti in acciaio speciale | | Dischi a 3 denti da boscaglia in acciaio speciale | | Dischi trituratori a 2 denti ricurvi in acciaio speciale |
|-----------------------------|--|---|---|---|--|
| | | | | | |
| Prezzo | 4095564BR 12,80 € | 4095066BR 13,60 € | 4095641BR 14,20 € | 4095665BR 24,40 € | 4095677BR 14,60 € |
| | Ø 9"/230 mm, spessore 1,4 mm, foro 25,4 mm | Ø 10"/255 mm, spessore 1,4 mm, foro 25,4 mm | Ø 10"/255 mm, spessore 3,0 mm, foro 25,4 mm | Ø 12"/305 mm, spessore 3,0 mm, foro 25,4 mm | Ø 12"/305 mm, spessore 3,0 mm, foro 25,4 mm |
| 8061 | | | | | |
| 8091 | | | | | |
| DSi 30 | | | | | |
| DSH 250 S / DSH 2500 S | | | | | |
| DSH 250 T / DSH 2500 T | | | | | |
| DSH 250 D / DSH 2500 D | | | | | |
| DSH 3100 S | | | | | |
| DSH 3100 T | | | | | |
| DSH 3100 BP | | | | | |
| DSH 4000 S | | | ○ | ○ | |
| DSH 400 T / DSH 4000 T | | | ○ | ○ | |
| DSH 400 BP / DSH 4000 BP | | | ○ | | |
| DSH 5000 S | | | ○ | ○ | |
| DSH 500 T / DSH 5000 T | | | ○ | ○ | |
| DSH 5000 BP | | | ○ | | |
| STARK 25 TR / STARK 2500 TR | | | | | |
| STARK 2500 S | | | | | |
| STARK 25 / STARK 2500 T | | | | | |
| STARK 3810 S | | | | | |
| STARK 3810 T | | | | | |
| STARK 4410 S | | | ○ | | |
| STARK 4410 T | ○ | ○ | ○ | | |
| STARK 4410 BP | ○ | ○ | ○ | | |
| DS 2410 S | | | | | |
| DS 2410 T | | | | | |
| DS 2700 S | | | | | |
| DS 2700 T | | | | | |
| DS 3000 S | | | | | |
| DS 3000 T | | | | | |
| DS 2410 D | | | | | |
| DS 3000 D | | | | | |
| DS 3500 S | ○ | ○ | | | |
| DS 3500 T | ○ | ○ | | | |
| DS 4000 S | ○ | ○ | ○ | | |
| DS 4000 T | ○ | ○ | ○ | ○ | ○ |
| 8410 | ○ | ○ | ○ | ○ | ○ |
| 8460 IC | | ○ | ○ | ● | ○ |
| 8460 | | ○ | ○ | ● | ○ |
| 8530 | | ○ | ○ | ● | ○ |
| 8550 BOSS | | ○ | ○ | ● | ○ |
| DS 5300 S / DS 5400 S | | ○ | ○ | ● | ○ |
| DS 5300 T / DS 5400 T | | ○ | ○ | ● | ○ |
| DS 5500 BOSS / DS 5400 BOSS | | ○ | ○ | ● | ○ |
| DSF 4300 | | ○ | ○ | ○ | ○ |
| 8465 ERGO | | ○ | ○ | ○ | ○ |
| 8535 ERGO | | ○ | ○ | ○ | ○ |
| DSF 5500 / DSF 5400 | | ○ | ○ | ○ | ○ |

● dotazioni di serie ○ dotazioni compatibili

Accessori per Decespugliatori - Protezioni



| Codice | Protezioni plastiche | | | | | | | | | | Protezioni metalliche | |
|-----------------------------|-----------------------------|------------------------------------|----------------------------------|--------------------------------|----------------------------------|-------------------------------|---------------------------|------------------------------------|---------------------------------|------------------------------------|-----------------------------|---------------------------------|
| | | | | | | | | | | | | |
| Prezzo | 10,80 € | 13,70 € | 15,70 € | 16,60 € | 28,30 € | 32,50 € | 28,10 € | 13,20 € | 40,30 € | 28,30 € | 22,20 € | 21,70 € |
| | Per trimmer elettrico 600 W | Per decespugliatore a batteria DSi | Per trimmer elettrico 850W/1000W | Per trimmer a scoppio STARK TR | Per decespugliatori DS 2200/2400 | Per decespugliatori 8250 ERGO | Per decespugliatori STARK | Per decespugliatori DSH-D 25/40 cc | Per decespugliatori 38/46/53 cc | Per decespugliatori 25/30/34/38 cc | Ø 200 mm per disco 22 denti | Ø 255 mm per dischi 60/80 denti |
| 8061 | • | | | | | | | | | | | |
| 8091 | | | • | | | | | | | | | |
| DSi 30 | | • | | | | | | | | | | |
| DSH 250 S / DSH 2500 S | | | | | | | | • | | | | |
| DSH 250 T / DSH 2500 T | | | | | | | | • | | | | |
| DSH 250 D / DSH 2500 D | | | | | | | | • | | | | |
| DSH 3100 S | | | | | | | | • | | | | |
| DSH 3100 T | | | | | | | | • | | | | |
| DSH 3100 BP | | | | | | | | • | | | | |
| DSH 4000 S | | | | | | | | • | | | | |
| DSH 400 T / DSH 4000 T | | | | | | | | • | | | | |
| DSH 400 BP / DSH 4000 BP | | | | | | | | • | | | | |
| DSH 5000 S | | | | | | | | • | | | | |
| DSH 500 T / DSH 5000 T | | | | | | | | • | | | | |
| DSH 5000 BP | | | | | | | | • | | | | |
| STARK 25 TR / STARK 2500 TR | | | | • | | | | | | | | |
| STARK 2500 S | | | | | | | • | | | | | |
| STARK 25 / STARK 2500 T | | | | | | | • | | | | | |
| STARK 3810 S | | | | | | | | | ○ | • | | ○ |
| STARK 3810 T | | | | | | | | | ○ | • | | ○ |
| STARK 4410 S | | | | | | | | | ○ | • | | ○ |
| STARK 4410 T | | | | | | | | | ○ | • | | ○ |
| STARK 4410 BP | | | | | | | | | | • | | ○ |
| DS 2410 S | | | | | • | | | | | | | |
| DS 2410 T | | | | | • | | | | | | | |
| DS 2700 S | | | | | ○ | • | | | | | | |
| DS 2700 T | | | | | ○ | • | | | | | | |
| DS 3000 S | | | | | | | | | | • | | |
| DS 3000 T | | | | | | | | | | • | | |
| DS 2410 D | | | | | • | | | | | | | |
| DS 3000 D | | | | | • | | | | | • | | |
| DS 3500 S | | | | | | | | | • | | | ○ |
| DS 3500 T | | | | | | | | | • | | | ○ |
| DS 4000 S | | | | | | | | | • | | ○ | ○ |
| DS 4000 T | | | | | | | | | • | | ○ | ○ |
| 8410 | | | | | | | | | • | | ○ | ○ |
| 8460 IC | | | | | | | | | • | | ○ | ○ |
| 8460 | | | | | | | | | • | | ○ | ○ |
| 8530 | | | | | | | | | • | | ○ | ○ |
| 8550 BOSS | | | | | | | | | • | | ○ | ○ |
| DS 5300 S / DS 5400 S | | | | | | | | | • | | ○ | ○ |
| DS 5300 T / DS 5400 T | | | | | | | | | • | | ○ | ○ |
| DS 5500 BOSS / DS 5400 BOSS | | | | | | | | | • | | ○ | ○ |
| DSF 4300 | | | | | | | | | | • | | ○ |
| 8465 ERGO | | | | | | | | | | • | | ○ |
| 8535 ERGO | | | | | | | | | | • | | ○ |
| DSF 5500 / DSF 5400 | | | | | | | | | | • | | ○ |

• dotazioni di serie ○ dotazioni compatibili

Accessori per Decespugliatori - Cinghiaggi

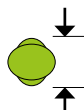
| | Cinghiaggio semplice | | Cinghiaggio con cuscino | | Cinghiaggio doppio | | Cinghiaggio professionale |
|-----------------------------|----------------------|-------------------|-------------------------|---------------------|--------------------|---------------------------|---------------------------|
| | | | | | | | |
| Codice | 4160463AR | 60010143R | 4179164R | 4179172R | 61200106R | 63050018AR | 63070002AR |
| Prezzo | 4,90 € | 4,60 € | 11,60 € | 13,50 € | 16,50 € | 29,60 € | 46,30 € |
| | con moschettone | senza moschettone | con cuscino | con cuscino comfort | doppio | doppio con sgancio rapido | professionale |
| 8061 | | ○ | ○ | ○ | | | |
| 8091 | | ● | ○ | ○ | | | |
| DSi 30 | ○ | ○ | ○ | ○ | | | |
| DSH 250 S / DSH 2500 S | ● | ○ | ○ | ○ | | | |
| DSH 250 T / DSH 2500 T | ● | ○ | ○ | ○ | ○ | ○ | |
| DSH 250 D / DSH 2500 D | ● | ○ | ○ | ○ | | | |
| DSH 3100 S | ● | ○ | ○ | ○ | | | |
| DSH 3100 T | ● | ○ | ○ | ○ | ○ | ○ | |
| DSH 3100 BP | | | | | | | |
| DSH 4000 S | ● | ○ | ○ | ○ | | | |
| DSH 400 T / DSH 4000 T | | | ○ | ○ | ● BF000020R | ○ | ○ |
| DSH 400 BP / DSH 4000 BP | | | | | | | |
| DSH 5000 S | ● | ○ | ○ | ○ | | | |
| DSH 500 T / DSH 5000 T | | | ○ | ○ | ○ | ○ | ● |
| DSH 5000 BP | | | | | | | |
| STARK 25 TR / STARK 2500 TR | ○ | ○ | ○ | ○ | | | |
| STARK 2500 S | ● | ○ | ○ | ○ | | | |
| STARK 25 / STARK 2500 T | ● | ○ | ○ | ○ | ○ | ○ | |
| STARK 3810 S | ● | ○ | ○ | ○ | | | |
| STARK 3810 T | | | | | ● | ○ | ○ |
| STARK 4410 S | ● | ○ | ○ | ○ | | | |
| STARK 4410 T | | | | | ● | ○ | ○ |
| STARK 4410 BP | | | | | | | |
| DS 2410 S | ● | ○ | ○ | ○ | | | |
| DS 2410 T | ○ | ○ | ● | ○ | ○ | ○ | ○ |
| DS 2700 S | ● | ○ | ○ | ○ | | | |
| DS 2700 T | ○ | ○ | ● | ○ | ○ | ○ | ○ |
| DS 3000 S | ● | ○ | ○ | ○ | | | |
| DS 3000 T | | | ● | ○ | ○ | ○ | ○ |
| DS 2410 D | ● | ○ | ○ | ○ | | | |
| DS 3000 D | ● | ○ | ○ | ○ | | | |
| DS 3500 S | ● | ○ | ○ | ○ | | | |
| DS 3500 T | | | ○ | ○ | ○ | ○ | ● |
| DS 4000 S | ● | ○ | ○ | ○ | | | |
| DS 4000 T | | | ○ | ○ | ○ | ○ | ● |
| 8410 | | | ○ | ○ | ● | ○ | ○ |
| 8460 IC | ● | ○ | ○ | ○ | | | |
| 8460 | | | | | | | ● |
| 8530 | | | | | | | ● |
| 8550 BOSS | | | | | | | ● |
| DS 5300 S / DS 5400 S | ● | ○ | ○ | ○ | | | |
| DS 5300 T / DS 5400 T | | | | | | | ● |
| DS 5500 BOSS / DS 5400 BOSS | | | | | | | ● |
| DSF 4300 | | | | | | | |
| 8465 ERGO | | | | | | | |
| 8535 ERGO | | | | | | | |
| DSF 5500 / DSF 5400 | | | | | | | |

● dotazioni di serie ○ dotazioni compatibili

Accessori per Decespugliatori - Fili



| Linea | Tipo | Diametro | | Lunghezza (m) | Mini blister | Prezzo | Lunghezza (m) | Blister | Prezzo | Lunghezza (m) | Bobina | Prezzo | Lunghezza (m) | Bobina | Prezzo |
|-------|------|----------|---------|---------------|--------------|--------|---------------|----------------|--------|---------------|--------------|--------|---------------|----------------|--------|
| | | mm | pollici | | Codice | | | 1 lbs-0,450 kg | | | 4 lbs-1,8 kg | | | 17,64 lbs-8 kg | |



Filo alta qualità, composto da una miscela di materie prime brevettata, si caratterizza per il profilo elicoidale spiccatamente aerodinamico. Fende l'aria con minore resistenza, maggiore silenziosità e genera minori vibrazioni. Particolarmente indicato per macchine a batteria o elettriche perché riduce l'assorbimento di potenza garantendo elevata velocità di taglio, lunga durata del motore e della batteria.
Caratteristiche tecniche: ideale per erba, erbacce.

| | | | | | | | | | | | | | | | | |
|------------|------------|-----|-------|----|----------|--------|-----|----------|---------|--|--|--|--|--|--|--|
| Pro-Silent | elicoidale | 1,6 | .065" | 15 | 63040314 | 2,70 € | | | | | | | | | | |
| | | 2,0 | .080" | 15 | 63040315 | 3,20 € | 123 | 63040317 | 17,70 € | | | | | | | |

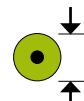


Filo alta qualità composto da copolimeri che garantiscono massima resistenza all'usura e alla rottura.
Caratteristiche tecniche: taglio netto e pulito; ideale per erba, erbacce e sterpaglia; elevata velocità di taglio.

| | | | | | | | | | | | | | | | | | |
|-----------|-------|-----|-------|----|-----------|--------|----|-----------|---------|-----|-----------|---------|------|-----------|----------|--|--|
| Greenline | tondo | 1,6 | .065" | 15 | 63040219A | 2,50 € | | | | | | | | | | | |
| | | 2,0 | .080" | 15 | 63040220A | 3,10 € | | | | | | | | | | | |
| | | 2,4 | .095" | 15 | 63040221A | 3,50 € | 87 | 63040057B | 15,20 € | 349 | 63040060A | 54,80 € | 1560 | 63042013A | 195,70 € | | |
| | | 2,7 | .106" | 15 | 63040183A | 4,20 € | 72 | 63040180A | 15,20 € | 280 | 63040239 | 54,80 € | 1232 | 63042006A | 190,00 € | | |
| | | 3,0 | .119" | 15 | 63040222A | 5,20 € | 56 | 63040058C | 15,20 € | 223 | 63040061A | 54,80 € | 1000 | 63042008A | 195,70 € | | |
| | | 3,5 | .139" | 12 | 63040223A | 6,90 € | 41 | 63040171B | 15,20 € | 164 | 63040172A | 54,80 € | 736 | 63042001A | 197,80 € | | |
| | | 4,0 | .157" | | | | 31 | 63040255A | 15,20 € | | | | | | | | |

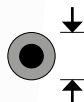


| | | | | | | | | | | | | | | | | |
|-----------|----------|-----|-------|----|-----------|--------|----|-----------|---------|-----|-----------|---------|-----|-----------|----------|--|
| Greenline | quadrato | 2,4 | .095" | 15 | 63040230A | 4,30 € | 69 | 63040236A | 16,40 € | | | | | | | |
| | | 2,7 | .106" | 15 | 63040282A | 5,50 € | 56 | 63040284A | 16,40 € | 217 | 63040285 | 59,60 € | 968 | 63042007A | 195,70 € | |
| | | 3,0 | .119" | 15 | 63040283A | 6,20 € | 44 | 63040199B | 16,40 € | 175 | 63040202A | 59,60 € | 784 | 63042009A | 195,70 € | |
| | | 3,5 | .139" | | | | 32 | 63040200B | 16,40 € | 129 | 63040272 | 59,60 € | 576 | 63042016A | 190,00 € | |



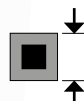
Filo professionale composto da due materiali che assicurano massima flessibilità per la resistenza alla rottura e massima robustezza per la resistenza all'abrasione. Durata superiore sino al 30% rispetto ai fili tradizionali.
Caratteristiche tecniche: ideale per erba, erbacce, sterpaglia e canneti anche in presenza di pietre e muretti; elevata velocità di taglio.

| | | | | | | | | | | | | | | | | |
|-------|-------|-----|-------|----|-----------|--------|----|-----------|---------|-----|----------|---------|------|-----------|----------|--|
| First | tondo | 2,4 | .095" | 15 | 63040232A | 4,10 € | 87 | 63040237A | 17,00 € | | | | | | | |
| | | 3,0 | .119" | 15 | 63040281A | 5,70 € | 56 | 63040091B | 17,00 € | 223 | 63040270 | 62,20 € | 1000 | 63042012A | 231,40 € | |
| | | 3,5 | .139" | 12 | 63040294A | 6,50 € | 41 | 63040093B | 17,00 € | 164 | 63040265 | 62,20 € | 736 | 63042015A | 231,40 € | |
| | | 4,0 | .157" | | | | 31 | 63040257A | 17,00 € | 123 | 63040259 | 62,20 € | 560 | 63042010A | 231,40 € | |



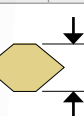
Filo professionale che garantisce le massime prestazioni in termini di resistenza all'abrasione, alla rottura e all'incollaggio; la sezione è a doppio strato: l'anima interna assicura altissima resistenza alla rottura, la guaina esterna all'usura.
Caratteristiche tecniche: ideale per erba, erbacce, sterpaglia, canneti e sottobosco anche in presenza di pietre e muretti; elevata velocità di taglio.

| | | | | | | | | | | | | | | | | |
|----------|-------|-----|-------|--|--|--|----|-----------|---------|-----|------------|---------|------|-----------|----------|--|
| Titanium | tondo | 3,0 | .119" | | | | 56 | 63040214B | 19,20 € | 168 | 63040210A* | 63,40 € | 1000 | 63042003A | 256,20 € | |
| | | 3,5 | .139" | | | | 41 | 63040207B | 19,20 € | 123 | 63040211A* | 63,40 € | 736 | 63042004A | 256,20 € | |



Filo professionale dal profilo innovativo che garantisce massime prestazioni di taglio e durata al top di gamma fino al 40% rispetto ai fili tradizionali. La sezione è a doppio strato: l'anima interna assicura altissima resistenza alla rottura, la guaina esterna all'usura. Alta resistenza alle temperature sino a 280°C.
Caratteristiche tecniche: ideale per erba, erbacce, sterpaglia, canneti e sottobosco anche in presenza di pietre e muretti; elevata velocità di taglio.
 * Packaging Titanium in bobina pesa 3 lbs - 1,350 kg

| | | | | | | | | | | | | | | | | |
|------------|---------------------|-----|-------|----|-----------|--------|----|-----------|---------|-----|----------|---------|-----|-----------|----------|--|
| Platin-Cut | quadrato seghettato | 2,7 | .106" | 15 | 63040233A | 5,70 € | 57 | 63040241A | 20,00 € | | | | | | | |
| | | 3,0 | .119" | | | | 44 | 63040243A | 20,00 € | 175 | 63040245 | 65,80 € | | | | |
| | | 3,5 | .139" | | | | 32 | 63040250A | 20,00 € | 128 | 63040251 | 65,80 € | 632 | 63042002A | 265,00 € | |
| | | 4,0 | .157" | | | | 25 | 63040261A | 20,00 € | 99 | 63040263 | 65,80 € | | | | |



Filo professionale innovativo che assicura massima flessibilità e resistenza all'abrasione. Profilo a dente di sega rinforzato per garantire le massime prestazioni di taglio.
Caratteristiche tecniche: taglio netto e pulito; ideale per sterpaglie, canneti e sottobosco fino a Ø 12 mm; elevata velocità di taglio; più silenzioso di un filo tradizionale, più sicuro e pratico di una lama in acciaio tradizionale.

| | | | | | | | | | | | | | | | | |
|----------------|---------------|-----|-------|--|--|--|----|-----------|---------|-----|----------|---------|--|--|--|--|
| Saw-Blade Gold | dente di sega | 3,0 | .139" | | | | 37 | 63040247B | 24,80 € | | | | | | | |
| | | 3,5 | .157" | | | | 27 | 63040253B | 24,80 € | 143 | 63040274 | 85,50 € | | | | |

Tagliaerba per ogni area verde e soluzioni su misura.

Tecnologia e comfort

Efco propone diversi strumenti per il taglio dell'erba di aree verdi differenti. Il tagliaerba a spinta è ideato per gli spazi ristretti, quando l'agilità della macchina diventa la qualità più importante; Il tagliaerba a trazione è invece pensato progettato per chi affronta giardini di maggiore estensione. I nostri modelli si differenziano anche per caratteristiche tecniche, rispondendo a tutte le possibili esigenze: l'altezza del taglio può essere indipendente su ogni ruota oppure centralizzata, l'avviamento può essere manuale o elettrico, l'alimentazione a batteria, a benzina o elettrica. I tagliaerba professionali si distinguono per la resa superiore sulle superfici più ampie, anche con irregolarità, grazie alla trasmissione e al paraurti frontale in acciaio, le ruote in alluminio e la scocca rinforzata.



Sistema di regolazione dell'altezza di taglio, azionabile tramite una comoda leva.



Ruote di ampie dimensioni ideali per scorrere anche sui terreni più impervi.



"4-cutting device": sistema di taglio che include mulching, raccolta, scarico laterale standard e deflettore per scarico posteriore.



Ruote in metallo: la massima resistenza anche a fronte dei lavori più gravosi.



Trasmissione professionale a 3 marce per regolare la velocità di avanzamento in base alla tipologia di lavoro e terreno.



L'indicatore sacco pieno segnala quando il cesto è da svuotare riducendo così le soste per la verifica del livello ed evitando la fuoriuscita di erba causata da un eccessivo riempimento.



Tagliaerba

Guida alla scelta

| | | CASA | CAMPAGNA | URBANO |
|---|-------------------------------|----------------------------------|-------------------------|----------------|
| TAGLIARE IL PRATO DEL GIARDINO | Elettrici | PR 35 PR 40 LR 44 LR 48 | | |
| | A batteria | LRi 40 LRi 44 LRi 48 | | |
| | A spinta e semoventi COMFORT | | LR 44 LR 48 | |
| | A spinta COMFORT PLUS | | LR 44 LR 48 | |
| | Semoventi COMFORT PLUS | | LR 44 LR 48 LR 53 | |
| | Semoventi ALLROAD PLUS 4 | | LR 48 LR 53 | |
| | Semoventi ALLROAD ALUMINIUM | | | AR 48 AR 53 |
| | Semoventi ALUMINIUM PRO | | | AR 53 |
| | Semoventi professionali MR 55 | | | MR 55 |

Tagliaerba elettrici

La cura del verde di casa ha bisogno di strumenti versatili e maneggevoli, oltre che resistenti ad un uso prolungato nel tempo. I tagliaerba elettrici sono lo strumento adatto per la manutenzione di superfici di piccole o medie dimensioni. Operano con efficacia nei giardini e negli spazi verdi, in modo semplice, funzionale e silenzioso. A differenza dei modelli dotati di motore a scoppio, i tagliaerba elettrici garantiscono un triplice vantaggio: non necessitano di rabbocchi, azzerano le emissioni ambientali e riducono notevolmente quelle sonore.



Altezza di taglio indipendente e regolabile su ogni ruota.



Azionamento lama attraverso una comoda leva posta sul manubrio.



Scocca in acciaio che conferisce alla macchina maggiore resistenza e robustezza.



PR 35 S



PR 40 S



LR 44 PE COMFORT PLUS



LR 48 PE COMFORT PLUS

| | | | | |
|---------------------------|---------------------------------|---------------------------------|---------------------------------|---------------------------------|
| Scocca | ABS | ABS | acciaio | acciaio |
| Potenza motore elettrico | 1,1 kW | 1,3 kW | 1,5 kW | 1,6 kW |
| Larghezza taglio | 33 cm | 38 cm | 41 cm | 46 cm |
| Avanzamento | a spinta | a spinta | a spinta | a spinta |
| Regolazione taglio | indipendente | indipendente | indipendente | indipendente |
| Altezza taglio | 20-36-52 mm | 28-44-60 mm | da 28 a 75 mm | da 28 a 75 mm |
| Capacità cesto | 25 L | 40 L | 60 L | 60 L |
| Mulching/Scarico laterale | non disponibile/non disponibile | non disponibile/non disponibile | non disponibile/non disponibile | non disponibile/non disponibile |
| Peso | 12,2 kg | 15,0 kg | 21,0 kg | 24,0 kg |
| Codice/Prezzo | 66059003P/ 188,00 € | 66089101P/ 226,00 € | 66129050S/ 301,00 € | 66139050S/ 330,00 € |

Tagliaerba a batteria

Anche per il tagliarba il passaggio all'alimentazione a batteria comporta ingenti benefici, capaci di non far rimpiangere le macchine a scoppio. Con queste macchine (di cui **LRI 44** e **LRI 48**, disponibili anche in versione semovente), il taglio dell'erba beneficia di facilità d'uso, riduzione dei livelli di rumore e completa eliminazione dei gas di scarico. Le necessità di rimessaggio a serbatoio vuoto per l'inverno, la sostituzione candela, la pulizia filtro e il deperirsi della miscela sono solo un ricordo per i motori alimentati a batteria, senza peraltro rinunciare alle prestazioni. **LRI 44** e **LRI 48** sono entrambi dotati di doppio alloggiamento batterie, per permettere di estendere l'autonomia sino a due batterie da 5 Ah e conseguente maggiore copertura di superficie di taglio. Entrambe le macchine sono costruite su scocca in acciaio, hanno comandi centralizzati di regolazione altezze di taglio, cesti di raccolta erba capienti e, per i modelli **LRI 48**, funzione di taglio 4 in 1, per offrire anche la possibilità di tagliare erba senza cesto, con sistema mulching o scarico laterale. Il modello **LRI 40 P**, con scocca in plastica, compatto e maneggevole, viene indicato per i giardini di piccola taglia.


LRI 40 P
LRI 44 P
LRI 44 T
LRI 48 P
LRI 48 T

| | LRI 40 P | LRI 44 P | LRI 44 T | LRI 48 P | LRI 48 T |
|---|--|--|--|--|---|
| Tipo motore | Brushless | Brushless | Brushless | Brushless | Brushless |
| Voltaggio | 40 V | 40 V | 40 V | 40 V | 40 V |
| N° max batterie | fino a 1 | fino a 2 | fino a 2 | fino a 2 | fino a 2 |
| Batterie di funzionamento | Bi 2,0 EF / Bi 5,0 EF | Bi 2,0 EF / Bi 5,0 EF | Bi 5,0 EF | Bi 5,0 EF | Bi 5,0 EF |
| Materiale scocca | polipropilene | acciaio | acciaio | acciaio | acciaio |
| Trazione | a spinta | a spinta | semovente | a spinta | semovente |
| Diametro di taglio | 37 cm | 41 cm | 41 cm | 46 cm | 46 cm |
| Altezza di taglio | da 18 a 60 mm | da 28 a 75 mm | da 28 a 75 mm | da 28 a 75 mm | da 28 a 75 mm |
| Capacità cesto di raccolta | 40 L | 70 L | 70 L | 70 L | 70 L |
| Mulching/Scarico laterale | non disponibile / non disponibile | non disponibile / non disponibile | non disponibile / non disponibile | di serie/di serie | di serie/di serie |
| Superficie di taglio fino a (*) | 120 m ² (1x2,0 Ah) 300 m ² (1x5,0 Ah) | 140 m ² (1x2,0 Ah) 280 m ² (2x2,0 Ah) 350 m ² (1x5,0 Ah) 700 m ² (2x5,0 Ah) | 250 m ² (1x5,0 Ah) 500 m ² (2x5,0 Ah) | 250 m ² (1x5,0 Ah) 500 m ² (2x5,0 Ah) | 250 m ² (1x5,0 Ah) 500 m ² (2x5,0 Ah) |
| Peso a vuoto, senza batterie | 13 kg | 23 kg | 25 kg | 27 kg | 29 kg |
| Tempo di ricarica con CRG | 88' (2,0 Ah) / 220' (5,0 Ah) | 88' (2,0 Ah) / 220' (5,0 Ah) | 220' (5,0 Ah) | 220' (5,0 Ah) | 220' (5,0 Ah) |
| Tempo di ricarica con FAST CRG | 40' (2,0 Ah) / 90' (5,0 Ah) | 40' (2,0 Ah) / 90' (5,0 Ah) | 90' (5,0 Ah) | 90' (5,0 Ah) | 90' (5,0 Ah) |
| Codice senza batteria e caricabatteria/Prezzo | 54149002/ 327,00 € | 54099002/ 461,00 € | 54159002/ 524,00 € | 54109002/ 531,00 € | 54119002/ 582,00 € |
| Codice Kit/Prezzo | 54149002S3/ 384,00 € con batteria 2,0 e caricabatteria CRG | 54099002S1/ 614,00 € con batteria 5,0 e caricabatteria CRG | 54159002S1/ 690,00 € con batteria 5,0 e caricabatteria CRG | 54109002S3/ 724,00 € con batteria 5,0 e caricabatteria FAST CRG 54109002S4/ 875,00 € con 2 batterie 5,0 e caricabatteria FAST CRG | 54119002S4/ 922,00 € con 2 batterie 5,0 e caricabatteria FAST CRG |

(*) Le prestazioni di taglio dipendono da diversi fattori: conformazione del giardino, caratteristiche della superficie (lunghezza, umidità erba), velocità di avanzamento, tipologia di taglio (raccolta, mulching o scarico laterale)

Tagliaerba a spinta e semoventi COMFORT

I tagliaerba della serie **COMFORT** rappresentano una valida soluzione per gli utenti privati alle prese con la manutenzione di piccole superfici, alla ricerca di modelli alimentati da motore a scoppio, maneggevoli e facili da utilizzare.



La scocca in acciaio conferisce alla macchina maggiore resistenza e robustezza.



Motori 4 tempi di produzione EMAK, progettati con tecnologia avanzata in grado di assicurare semplicità di avviamento, ottime prestazioni, affidabilità e lunga durata.



Robuste ed ergonomiche leve in plastica che, abbracciando completamente l'impugnatura manubrio, assicurano una presa confortevole e sicura.



Le ruote dal design innovativo, montate su cuscinetti, favoriscono la scorrevolezza della macchina.



800-1000 m²

800-1000 m²

1000-1400 m²

LR 44 PK COMFORT LR 44 TK COMFORT LR 48 PK COMFORT

| | | | |
|---------------------------|---------------------------------|---------------------------------|-----------------------------|
| Scocca | acciaio | acciaio | acciaio |
| Cilindrata | 123 cm ³ | 123 cm ³ | 123 cm ³ |
| Motore marca/modello | Emak K 450 OHV | Emak K 450 OHV | Emak K 450 OHV |
| Larghezza taglio | 41 cm | 41 cm | 46 cm |
| Avanzamento | a spinta | trazione (3,6 km/h) | a spinta |
| Regolazione taglio | indipendente | centralizzata | indipendente |
| Altezza taglio | da 28 a 75 mm | da 28 a 75 mm | da 28 a 75 mm |
| Capacità cesto | 60 L | 60 L | 60 L |
| Mulching/Scarico laterale | non disponibile/non disponibile | non disponibile/non disponibile | optional/non disponibile |
| Peso | 24,0 kg | 27,4 kg | 31,5 kg |
| Codice/Prezzo | 66109075E5/ 311,00 € | 66109077E/ 428,00 € | 66119234E5/ 332,00 € |

Tagliaerba a spinta COMFORT PLUS

I tagliaerba a spinta sono una buona soluzione per gli utenti privati alle prese con la manutenzione di superfici non superiore ai 1.400 m². La serie **COMFORT PLUS** è stata ideata con una particolare attenzione alle soluzioni ergonomiche e al design funzionale. La dotazione della scocca in acciaio conferisce alle macchine maggiore resistenza e robustezza.



Robusto e versatile sacco in plastica e tela da 70 L (l'assemblaggio non necessita di attrezzi) con indicatore che segnala quando il cesto è pieno.



Le ruote dal design innovativo, montate su cuscinetti, favoriscono la scorrevolezza della macchina.



Altezza di taglio indipendente e regolabile su ogni ruota.



Kit per mulching opzionale: l'erba viene tagliata in particelle finissime che si depositano alla base del manto erboso per dare al prato un taglio pulito e sempre uniforme.

LR 48/66110828R/20,10 €



| | LR 44 PB COMFORT PLUS | LR 44 PK COMFORT PLUS | LR 48 PK COMFORT PLUS | LR 48 PBQ COMFORT PLUS |
|--|-----------------------|-----------------------|-----------------------|------------------------|
|--|-----------------------|-----------------------|-----------------------|------------------------|

| | | | | |
|---------------------------|----------------------------------|---------------------------------|-----------------------------|----------------------------------|
| Scocca | acciaio | acciaio | acciaio | acciaio |
| Cilindrata | 125 cm ³ | 139 cm ³ | 139 cm ³ | 140 cm ³ |
| Motore marca/modello | Briggs & Stratton serie 450E OHV | Emak K 605 OHV | Emak K 605 OHV | Briggs & Stratton serie 550E OHV |
| Larghezza taglio | 41 cm | 41 cm | 46 cm | 46 cm |
| Avanzamento | a spinta | a spinta | a spinta | a spinta |
| Regolazione taglio | indipendente | indipendente | indipendente | indipendente |
| Altezza taglio | da 28 a 75 mm | da 28 a 75 mm | da 28 a 75 mm | da 28 a 75 mm |
| Capacità cesto | 70 L | 70 L | 70 L | 70 L |
| Mulching/Scarico laterale | non disponibile/non disponibile | non disponibile/non disponibile | optional/non disponibile | optional/non disponibile |
| Peso | 23,4 kg | 24,0 kg | 25,4 kg | 24,4 kg |
| Codice/Prezzo | 66109001E5/ 412,00 € | 66109053E5/ 341,00 € | 66119060E5/ 357,00 € | 66119002E5/ 449,00 € |

Disponibile fino ad esaurimento scorte

Tagliaerba semoventi COMFORT PLUS

I tagliaerba semoventi sono l'opzione più indicata per operare in spazi con pendenze ed erbacce. La caratteristica principale dei tagliaerba semoventi è il collegamento delle ruote al motore. Grazie a questa dotazione strutturale, spingere la macchina risulta meno faticoso e le manovre di taglio sono ottimizzate in modo considerevole. La serie **COMFORT PLUS** a trazione monomarcia è la soluzione ideale per superfici estese e per terreni impervi o in leggera pendenza. Disponibili anche i modelli **TKE** con avviamento elettrico a batteria, per una partenza comoda e senza alcuno sforzo.



La scocca in acciaio conferisce alla macchina maggiore resistenza e robustezza.



Robuste ed ergonomiche leve in plastica che, abbracciando completamente l'impugnatura manubrio, assicurano una presa confortevole e sicura.



Lama mulching di serie e forma aerodinamica della scocca che garantiscono un ottimo rendimento di taglio e un perfetto caricamento del sacco.



Robusto e versatile sacco in plastica e tela da 70 L (l'assemblaggio non necessita di attrezzi) con indicatore che segnala quando il cesto è pieno.



Home Plus 1000-1200 m²

LR 44 TK COMFORT PLUS



Home Plus 1400-1800 m²

LR 48 TK COMFORT PLUS

| | | |
|---------------------------|---------------------------------|-----------------------------|
| Scocca | acciaio | acciaio |
| Cilindrata | 139 cm ³ | 139 cm ³ |
| Motore marca/modello | Emak K 605 OHV | Emak K 605 OHV |
| Larghezza taglio | 41 cm | 46 cm |
| Avanzamento (velocità) | trazione (3,6 km/h) | trazione (3,6 km/h) |
| Regolazione taglio | centralizzata | centralizzata |
| Altezza taglio | da 28 a 75 mm | da 28 a 75 mm |
| Capacità cesto | 70 L | 70 L |
| Mulching/Scarico laterale | non disponibile/non disponibile | optional/non disponibile |
| Peso | 28,3 kg | 30,4 kg |
| Codice/Prezzo | 66109062E5A/ 466,00 € | 66119211E5/ 515,00 € |

Tagliaerba semoventi COMFORT PLUS



Sistema di regolazione dell'altezza di taglio, azionabile tramite una comoda leva.



Le ruote dal design innovativo, montate su cuscinetti, favoriscono la scorrevolezza della macchina.



Kit per mulching opzionale: l'erba viene tagliata in particelle finissime che si depositano alla base del manto erboso per dare al prato un taglio pulito e sempre uniforme.

LR 48/66110828R/20,10 €



1400-1800 m²

1400-1800 m²

1400-1800 m²

LR 48 TKE COMFORT PLUS LR 48 TBQ COMFORT PLUS LR 48 TBX COMFORT PLUS

| | | | |
|---------------------------|--|----------------------------------|------------------------------------|
| Scocca | acciaio | acciaio | acciaio |
| Cilindrata | 166 cm ³ | 140 cm ³ | 150 cm ³ |
| Motore marca/modello | Emak K 655i OHV avviamento elettrico a batteria | Briggs & Stratton serie 550E OHV | Briggs & Stratton serie 625EXi OHV |
| Larghezza taglio | 46 cm | 46 cm | 46 cm |
| Avanzamento (velocità) | trazione (3,6 km/h) | trazione (3,6 km/h) | trazione (3,6 km/h) |
| Regolazione taglio | centralizzata | centralizzata | centralizzata |
| Altezza taglio | da 28 a 75 mm | da 28 a 75 mm | da 28 a 75 mm |
| Capacità cesto | 70 L | 70 L | 70 L |
| Mulching/Scarico laterale | optional/non disponibile | optional/non disponibile | optional/non disponibile |
| Peso | 31,5 kg | 28,4 kg | 30,6 kg |
| Codice/Prezzo | 66119221E5/ 703,00 € | *** Non disponibile | 66119101E5/ 649,00 € |

Tagliaerba semoventi COMFORT PLUS



I modelli **TKE**, con motore Emak con avviamento elettrico a batteria ricaricabile, assicurano una partenza senza fatica. Il motore è dotato anche di avviamento a strappo.



Kit per mulching opzionale: l'erba viene tagliata in particelle finissime che si depositano alla base del manto erboso, per dare al prato un taglio pulito e sempre uniforme.

LR 53/66071059R/20,10 €



LR 53 TK COMFORT PLUS LR 53 TKE COMFORT PLUS LR 53 TBX COMFORT PLUS

| | | | |
|---------------------------|-----------------------------|--|------------------------------------|
| Scocca | acciaio | acciaio | acciaio |
| Cilindrata | 166 cm ³ | 166 cm ³ | 150 cm ³ |
| Motore marca/modello | Emak K 655 OHV | Emak K 655i OHV avviamento elettrico a batteria | Briggs & Stratton serie 625EXi OHV |
| Larghezza taglio | 51 cm | 51 cm | 51 cm |
| Avanzamento (velocità) | trazione (3,6 km/h) | trazione (3,6 km/h) | trazione (3,6 km/h) |
| Regolazione taglio | centralizzata | centralizzata | centralizzata |
| Altezza taglio | da 28 a 75 mm | da 28 a 75 mm | da 28 a 75 mm |
| Capacità cesto | 70 L | 70 L | 70 L |
| Mulching/Scarico laterale | optional/non disponibile | optional/non disponibile | optional/non disponibile |
| Peso | 31,8 kg | 32,9 kg | 31,6 kg |
| Codice/Prezzo | 66079132E5/ 564,00 € | 66079156E5/ 736,00 € | 66079002E5/ 701,00 € |

Tagliaerba semoventi ALLROAD PLUS 4

La serie **ALLROAD PLUS 4** include in aggiunta alla raccolta posteriore la funzione mulching e lo scarico laterale fornito di serie. La trazione monomarcia o con variatore di velocità (modello **VK**) unita alla maggiore dimensione delle ruote, permette una migliore scorrevolezza anche su terreni sconnessi. Disponibili anche i modelli **TBXE** e **TKE** con avviamento elettrico a batteria, per una partenza comoda e senza alcuno sforzo.



La scocca in acciaio conferisce alla macchina maggiore resistenza e robustezza.



Ruote di grandi dimensioni (280 mm posteriori e 200 mm anteriori) con cuscinetti a sfera che garantiscono maggiore scorrevolezza e avanzamento sempre ottimale su ogni tipo di terreno.



"4-cutting device": sistema di taglio che include mulching, raccolta, scarico laterale standard e deflettore per scarico posteriore.



Kit per mulching: l'erba viene tagliata in particelle finissime che si depositano alla base del manto erboso, per dare al prato un taglio pulito e sempre uniforme.

LR 48/66110828R/20,10 €



LR 48 TK ALLROAD PLUS 4

LR 48 TKE ALLROAD PLUS 4

| | | |
|---------------------------|-----------------------------|--|
| Scocca | acciaio | acciaio |
| Cilindrata | 166 cm ³ | 166 cm ³ |
| Motore marca/modello | Emak K 655 OHV | Emak K 655i OHV avviamento elettrico a batteria |
| Larghezza taglio | 46 cm | 46 cm |
| Avanzamento (velocità) | trazione (3,6 km/h) | trazione (3,6 km/h) |
| Regolazione taglio | centralizzata | centralizzata |
| Altezza taglio | da 28 a 75 mm | da 28 a 75 mm |
| Capacità cesto | 70 L | 70 L |
| Mulching/Scarico laterale | di serie/di serie | di serie/di serie |
| Peso | 36,0 kg | 36,0 kg |
| Codice/Prezzo | 66119181E5/ 630,00 € | 66119223E5/ 815,00 € |

Tagliaerba semoventi ALLROAD PLUS 4



Kit per mulching di serie: l'erba viene tagliata in particelle finissime che si depositano alla base del manto erboso, per dare al prato un taglio pulito e sempre uniforme.

LR 48/66110828R/20,10 €

LR 53/66071059R/20,10 €



LR 53 TK ALLROAD PLUS 4 LR 53 TKE ALLROAD PLUS 4 LR 53 TBX ALLROAD PLUS 4

| | | | |
|---------------------------|-----------------------------|--|------------------------------------|
| Scocca | acciaio | acciaio | acciaio |
| Cilindrata | 196 cm ³ | 166 cm ³ | 150 cm ³ |
| Motore marca/modello | Emak K 805 OHV | Emak K 655i OHV avviamento elettrico a batteria | Briggs & Stratton serie 625EXi OHV |
| Larghezza taglio | 51 cm | 51 cm | 51 cm |
| Avanzamento (velocità) | trazione (3,6 km/h) | trazione (3,6 km/h) | trazione (3,6 km/h) |
| Regolazione taglio | centralizzata | centralizzata | centralizzata |
| Altezza taglio | da 28 a 75 mm | da 28 a 75 mm | da 28 a 75 mm |
| Capacità cesto | 70 L | 70 L | 70 L |
| Mulching/Scarico laterale | di serie/di serie | di serie/di serie | di serie/di serie |
| Peso | 37,4 kg | 39,5 kg | 34,4 kg |
| Codice/Prezzo | 66079071E5/ 734,00 € | 66079163E5/ 873,00 € | *** Non disponibile |

Tagliaerba semoventi ALLROAD PLUS 4



I modelli **TBXE**, con motore Briggs & Stratton con avviamento elettrico a batteria ricaricabile, assicurano una partenza senza fatica.



Il modello **VK** è dotato di variazione continua di velocità che permette di adattare la trazione secondo le proprie esigenze.



Paraurti frontale con maniglia di trasporto integrata che protegge maggiormente la scocca dagli urti accidentali.



LR 53 TBXE ALLROAD PLUS 4 LR 53 THX ALLROAD PLUS 4 LR 53 VK ALLROAD PLUS 4

| | | | |
|---------------------------|--|-----------------------------|--|
| Scocca | acciaio | acciaio | acciaio |
| Cilindrata | 163 cm ³ | 166 cm ³ | 196 cm ³ |
| Motore marca/modello | Briggs & Stratton serie 675 iS OHV avviamento elettrico a batteria | Honda GCVx 170 OHV | Emak K 805 OHV |
| Larghezza taglio | 51 cm | 51 cm | 51 cm |
| Avanzamento (velocità) | trazione (3,6 km/h) | trazione (3,6 km/h) | trazione con variatore (da 2,5 a 4,5 km/h) |
| Regolazione taglio | centralizzata | centralizzata | centralizzata |
| Altezza taglio | da 28 a 75 mm | da 28 a 75 mm | da 28 a 75 mm |
| Capacità cesto | 70 L | 70 L | 70 L |
| Mulching/Scarico laterale | di serie/di serie | di serie/di serie | di serie/di serie |
| Peso | 37,0 kg | 34,0 kg | 38,6 kg |
| Codice/Prezzo | 66079134E5/ 1.014,00 € | 66079070E5/ 922,00 € | 66079128E5/ 849,00 € |

Tagliaerba semoventi ALLROAD ALUMINIUM

I modelli **ALLROAD ALUMINIUM** sono un esempio di solidità: dotati di scocca da 46 e 51 cm in alluminio pressofuso con spessore 4 mm, presentano una strutturale resistenza agli urti e alla corrosione. La lama mulching ad alto carico e la forma aerodinamica della scocca assicurano un ottimo rendimento di taglio e un perfetto caricamento del sacco mentre, grazie alle ruote con cuscinetti a sfera schermati, l'avanzamento della macchina è garantita su ogni terreno di lavoro.



Scocca in alluminio pressofuso con spessore 4 mm: assicura peso contenuto ed elevata resistenza meccanica all'usura e alla corrosione.



Ruote serie **IMPACT** con cuscinetti a sfera schermati, di grandi dimensioni (Ø 280 mm posteriori e Ø 200 mm anteriori): garantiscono maggiore scorrevolezza e avanzamento sempre ottimale su ogni tipo di terreno.



Kit per mulching di serie: l'erba viene tagliata in particelle finissime che si depositano alla base del manto erboso, per dare al prato un taglio pulito e sempre uniforme.

AR 48/66090147R/30,80 €

AR 53/66060372R/32,90 €



IMPACT

AR 48 TK ALLROAD ALUMINIUM AR 53 TK ALLROAD ALUMINIUM AR 53 TBX ALLROAD ALUMINIUM

| | | | |
|---------------------------|-----------------------------|-----------------------------|------------------------------------|
| Scocca | alluminio | alluminio | alluminio |
| Cilindrata | 166 cm ³ | 196 cm ³ | 163 cm ³ |
| Motore marca/modello | Emak K 655 OHV | Emak K 805 OHV | Briggs & Stratton serie 675EXi OHV |
| Larghezza taglio | 46 cm | 51 cm | 51 cm |
| Avanzamento (velocità) | trazione (3,6 km/h) | trazione (3,6 km/h) | trazione (3,6 km/h) |
| Regolazione taglio | centralizzata | centralizzata | centralizzata |
| Altezza taglio | da 28 a 75 mm | da 28 a 75 mm | da 28 a 75 mm |
| Capacità cesto | 80 L | 80 L | 80 L |
| Mulching/Scarico laterale | di serie/non disponibile | di serie/non disponibile | di serie/non disponibile |
| Peso | 41,5 kg | 42,6 kg | 40,9 kg |
| Codice/Prezzo | 66099101E5/ 792,00 € | 66069102E5/ 866,00 € | 66069101E5/ 1.028,00 € |

Tagliaerba semoventi ALLROAD ALUMINIUM



Il modello **VBD** è dotato di variazione continua di velocità che permette di adattare la trazione secondo le proprie esigenze.



Dispositivo di regolazione dell'altezza di taglio centralizzato, comandato mediante impugnatura robusta ed ergonomica: consente di regolare l'altezza di taglio su 5 posizioni, con semplicità e senza sforzo, secondo altezze comprese tra 28 e 75 mm.



AR 53 VBD ALLROAD ALUMINIUM AR 53 THX ALLROAD ALUMINIUM

| | | |
|---------------------------|--|-------------------------------|
| Scocca | alluminio | alluminio |
| Cilindrata | 161 cm ³ | 166 cm ³ |
| Motore marca/modello | Briggs & Stratton serie 750EX OHV | Honda GCVx 170 OHV |
| Larghezza taglio | 51 cm | 51 cm |
| Avanzamento (velocità) | trazione con variatore (da 2,5 a 4,5 km/h) | trazione (3,6 km/h) |
| Regolazione taglio | centralizzata | centralizzata |
| Altezza taglio | da 28 a 75 mm | da 28 a 75 mm |
| Capacità cesto | 80 L | 80 L |
| Mulching/Scarico laterale | di serie/non disponibile | di serie/non disponibile |
| Peso | 45,5 kg | 41,6 kg |
| Codice/Prezzo | 66069103E5/ 1.194,00 € | 66069100E5/ 1.139,00 € |

Tagliaerba semoventi ALUMINIUM PRO

Sono macchine ideali per superfici di grandi dimensioni, oltre 2.000 m², anche per uso continuativo, che garantiscono costanza qualitativa nel tempo grazie a soluzioni tecniche quali trasmissione in acciaio, ruote in alluminio e scocca rinforzata. L'ergonomia del manubrio, suddiviso in due parti, migliora la guidabilità della macchina. Il sistema di regolazione dell'altezza di taglio (con una comoda impugnatura facilmente raggiungibile in posizione centrale), il cesto di raccolta in plastica e tela (dotato di indicatore di sacco pieno) sono alcune soluzioni adottate per migliorare il comfort dell'operatore.



Scocca in alluminio pressofuso con spessore 4 mm: assicura peso contenuto ed elevata resistenza meccanica all'usura e alla corrosione.



Paraurti frontale in acciaio con maniglia di trasporto integrata: protegge maggiormente la scocca dagli urti accidentali.



Ruote in metallo: garantiscono la massima resistenza anche a fronte dei lavori più gravosi.

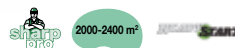


Kit per mulching di serie: l'erba viene tagliata in particelle finissime che si depositano alla base del manto erboso, per dare al prato un taglio pulito e sempre uniforme.

AR 53/66060372R/32,90 €



AR 53 TK ALUMINIUM PRO



AR 53 VBD ALUMINIUM PRO

| | | |
|---------------------------|-------------------------------|--|
| Scocca | alluminio | alluminio |
| Cilindrata | 196 cm ³ | 161 cm ³ |
| Motore marca/modello | Emak K 805 OHV | Briggs & Stratton serie 750EX OHV |
| Larghezza taglio | 51 cm | 51 cm |
| Avanzamento (velocità) | trazione (3,4 km/h) | trazione con variatore (da 2,5 a 4,5 km/h) |
| Regolazione taglio | centralizzata | centralizzata |
| Altezza taglio | da 30 a 70 mm | da 30 a 70 mm |
| Capacità cesto | 80 L | 80 L |
| Mulching/Scarico laterale | di serie/non disponibile | di serie/non disponibile |
| Peso | 50,1 kg | 49,4 kg |
| Codice/Prezzo | 66069150E5/ 1.100,00 € | 66069160E5/ 1.458,00 € |

Tagliaerba semoventi professionali MR 55

Caratterizzati da estrema robustezza e grande capacità di carico anche con erba bagnata, questi modelli sono dotati di tutte le caratteristiche richieste dai manutentori del verde (trasmissione professionale in alluminio, sacco di raccolta da 80 litri e ruote in alluminio di grande diametro). Ideali per superfici di grandi dimensioni (oltre i 2.300 m²) e per un uso intenso e continuativo, questi modelli garantiscono grande affidabilità e costanza qualitativa nel tempo.



Ampie e robuste protezioni laterali e frontale della scocca in alluminio.



Regolazione centralizzata dell'altezza di taglio tramite una comoda leva con posizioni predefinite.

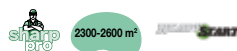


Kit per mulching opzionale: l'erba viene tagliata in particelle finissime che si depositano alla base del manto erboso per dare al prato un taglio pulito e sempre uniforme (lama + mozzo porta lama + tappo).

MR 55/8203502AR/89,60 €



MR 55 TBD



MR 55 TBI



MR 55 HXF

| | MR 55 TBD | MR 55 TBI | MR 55 HXF |
|---------------------------|-----------------------------------|---|---|
| Scocca | alluminio | alluminio | alluminio |
| Cilindrata | 161 cm ³ | 190 cm ³ | 163 cm ³ |
| Motore marca/modello | Briggs & Stratton serie 750EX OHV | Briggs & Stratton serie 850PXi OHV | Honda GXV 160 OHV |
| Larghezza taglio | 53 cm | 53 cm | 53 cm |
| Avanzamento (velocità) | trazione (3,6 km/h) | 3 marce (1 ^a : 2,2 – 2 ^a : 3,6 – 3 ^a : 4,5 km/h) | 3 marce (1 ^a : 2,2 – 2 ^a : 3,6 – 3 ^a : 4,5 km/h) |
| Regolazione taglio | centralizzata | centralizzata | centralizzata |
| Altezza taglio | da 20 a 75 mm | da 20 a 75 mm | da 20 a 75 mm |
| Capacità cesto | 80 L | 80 L | 80 L |
| Mulching/Scarico laterale | optional/non disponibile | optional/non disponibile | optional/non disponibile |
| Peso | 53,3 kg | 51,3 kg | 63,3 kg |
| Codice/Prezzo | 8203996E5/ 1.319,00 € | 8203988E5/ 1.582,00 € | 8203989E5/ 1.965,00 € |

Un terreno che respira
e che si nutre:
per un florido sviluppo
dell'erba dei nostri prati.

Tecnologia e comfort

Progettati e sviluppati per utenti esigenti e per i professionisti della manutenzione del verde, sono gli strumenti ideali per eliminare muschio ed erbacce dal tappeto erboso. Questa operazione, ripetuta almeno 2 volte nel corso della stagione, consente di arieggiare il terreno e permette all'umidità, all'aria e alle sostanze nutritive di raggiungere le radici dell'erba, favorendone un regolare sviluppo.



Robusti coltelli in acciaio temperato (flottante nel modello **SCA 50 H**), ideali anche per i terreni più duri.



Perfetto avanzamento su qualsiasi superficie grazie alle robuste ruote montate su cuscinetti (in metallo nel modello **SCA 50 H**).



Scocca rinforzata in acciaio per affrontare agevolmente anche le applicazioni più gravose.



Sistema regolazione altezza con memoria, per riposizionare rapidamente la macchina all'altezza desiderata dopo gli spostamenti.



Sistema facilitato, grazie ad una comoda leva, per ripiegare il manubrio e risparmiare spazio durante il rimessaggio.



Motorizzazioni a basso impatto ambientale, EURO 5: rispettano le più stringenti normative anti-inquinamento.





Arieggiatori

Guida alla scelta

| | | CASA | CAMPAGNA | URBANO |
|---------------------|-----------------|----------|----------|--------|
| ARIEGGIARE IL PRATO | Per uso privato | SCA 38 R | | |
| | Professionali | | SCA 50 H | |

Arieggiatori per uso privato

Pratico e maneggevole arieggiatore per uso privato su giardini fino a 1000 m²; è lo strumento ideale da abbinare al tagliaerba per attività stagionali di arieggiatura del prato, in anticipo sui primi tagli della stagione, per liberarlo da erbacce, muschio e feltro e consentirne una migliore areazione. Utile anche prima di una semina o concimazione per consentire una migliore penetrazione nel terreno.



Manubrio ripiegabile per ridurre gli spazi d'ingombro in fase di rimessaggio.



Pratica leva di regolazione profondità di lavoro. Posta a lato del manubrio rende rapide e facili le regolazioni durante l'uso della macchina.



Rotore composto da 15 coltelli fissi.



Il sacco, optional, con capacità di 40 litri, fornisce una buona autonomia di lavoro, riducendo tempi e sforzo fisico caratteristici della raccolta manuale dei residui erbosi.

68212000/58,40 €



SCA 38 R

| | |
|----------------------|---------------------------------|
| Scocca | acciaio |
| Cilindrata | 179 cm ³ (4,7 HP) |
| Motore | Rato R 180 |
| Larghezza di lavoro | 38 cm |
| Coltelli | 15, fissi |
| Ruote | diametro 200 mm, in plastica |
| Profondità di lavoro | 0-22 mm, regolabile con memoria |
| Misure di ingombro | 130x59x109 cm |
| Peso | 35 kg |
| Codice/Prezzo | 1800792/ 810,00 € |

Arieggiatori professionali

Indicati per lavori di arieggiatura del tappeto erboso, sono contraddistinti da una struttura robusta e potenti motorizzazioni per affrontare con decisione anche i terreni più duri. Gli strumenti ideali, complementari al tagliaerba, per mantenere in salute il proprio giardino.



Molla di regolazione della profondità lavoro. Garantisce sempre il mantenimento della posizione prestabilita.



Ruote metalliche con cuscinetti a sfera.



Rotore con 28 coltelli flottanti montati su cuscinetti a sfera e sistema di ingrassatore.



Sistema facilitato per il ripiegamento del manubrio, grazie ad una comoda leva laterale è possibile ribaltare il manubrio sulla scocca e risparmiare spazio durante il rimessaggio.



< 5000 m²

SCA 50 H

| | |
|----------------------|--|
| Scocca | acciaio |
| Cilindrata | 163 cm ³ (5,0 HP) |
| Motore | Honda GP 160 OHV |
| Larghezza di lavoro | 50 cm |
| Coltelli | 28, flottanti |
| Ruote | diamentro 210-250 mm, metallo con cuscinetti |
| Profondità di lavoro | 0-15 mm, regolabile con memoria |
| Misure di ingombro | 120x82x102 cm |
| Peso | 65 kg |
| Codice/Prezzo | 1800796/1.691,00 € |

Tutta la potenza necessaria per domare aree incolte e boschive, un taglio forte e senza compromessi.

Tecnologia e comfort

I trinciaerba e trinciatutto **Efco** garantiscono un'eccezionale qualità di taglio, anche su una vegetazione fitta e consistente, così come su arbusti di medio diametro. Contraddistinti da elevata robustezza e forza nel taglio e dalla massima comodità per l'operatore, rendono questi interventi professionali rapidi ed efficienti.



Il rotore gruppo tagliente, supportato da cuscinetti rinforzati e schermati, rende l'intero apparato equilibrato e resistente agli urti.



Leve comandi (sbloccaggio, freni e cambio) ergonomiche e raggruppate comodamente a portata di mano.



Piatti di taglio in acciaio rinforzato, dotati di ampia zona di scarico del materiale sfalciato.



Ruote posteriori di ampie dimensioni per assicurare un'avanzamento ideale anche in presenza di buche o sbalzi nell'area di lavoro.



Lame di taglio rinforzate per intervenire in modo efficace anche su vegetazione consistente, roveti o sottobosco.



Altezza di taglio facilmente regolabile mediante la leva a vite senzafile.





Trinciaerba/Trinciatutto

Guida alla scelta

| | | | CASA | CAMPAGNA | BOSCO | URBANO |
|--|--------------|----------------------|---------|----------|---------------------|---------|
| TRINCIARE STERPAGLIE E VEGETAZIONE INVASIVA | Trinciaerba | Per uso privato | DEB 517 | | | |
| | | Per lavori intensivi | | DEB 518 | | DEB 518 |
| | | Professionali | | | DEB 5158 DEB 528 | |
| | Trinciatutto | Per uso privato | DR 50 | | | |
| | | Per lavori intensivi | | DR 65 | | |
| | | Professionali | | | DR 80 DR 100 | |

Trinciaerba per uso privato

Compatto e maneggevole, questo modello si propone come il compagno di lavoro ideale per privati esigenti ed agricoltori che hanno necessità di pulire aree di medio-piccole dimensioni infestate da erbacce, sterpaglie o altro tipo di vegetazione invasiva.



Ruote posteriori di grandi dimensioni con effetto differenziale.



Robusto scarico laterale in acciaio.



Ruotino frontale pivoettante e removibile.



DEB 517

| | |
|-------------------------------|---|
| Scocca | acciaio |
| Cilindrata | 173 cm ³ (4,3 HP) |
| Motore | RATO RV 170 |
| Marce | 1 marcia avanti |
| Velocità | 2,8 km/h |
| Larghezza di taglio | 51 cm |
| Ruote | diametro 200-420 mm con ruota sigola frontale in plastica |
| Regolazione altezza di taglio | centralizzata, 4 posizioni (regolabile dall'impugnatura) |
| Altezza di taglio | 55-70-90-110 mm |
| Peso | 52 kg |
| Codice/Prezzo | 1800737/1.413,00 € |

Trinciaerba per lavori intensivi

Caratterizzati da elevata robustezza e, allo stesso tempo, compatti e maneggevoli, questi modelli si propongono come i compagni di lavoro ideali per agricoltori che hanno necessità di pulire aree di medie dimensioni infestate da erbacce, sterpaglie o altro tipo di vegetazione invasiva.



Regolazione altezza di taglio in 4 posizioni, rapida e comoda grazie al suo posizionamento.



Sistema di taglio altamente performante, adatto ad ogni tipo di erba o sterpaglie.



Doppia ruota frontale bloccabile, offre stabilità e resistenza anche su fondi sconnessi.



DEB 518***

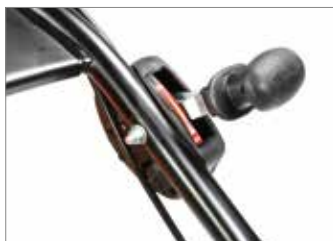
| | |
|-------------------------------|---|
| Scocca | acciaio |
| Cilindrata | 190 cm ³ (5,4 HP) |
| Motore | YAMAHA MA 190 |
| Marce | 1 marcia avanti |
| Velocità | 2,8 km/h |
| Larghezza di taglio | 51 cm |
| Ruote | diametro 200-420 mm con ruota doppia frontale in plastica |
| Regolazione altezza di taglio | centralizzata, 4 posizioni (regolabile dall'impugnatura) |
| Altezza di taglio | 55-70-90-110 mm |
| Peso | 54 kg |
| Codice/Prezzo | *** Non disponibile |

Trinciaerba professionali

Potenti modelli professionali, concepiti per agricoltori con esigenze di lavori impegnativi e costanti. Macchine ideali anche per i manutentori del verde nei casi di fitta vegetazione con rilascio sfalci a terra.



Manubrio regolabile in verticale ed orizzontale tramite l'apposita leva a manubrio.



Sistema di regolazione marce variabile (**DEB 5158**).



Piatto di taglio con apertura frontale per favorire l'ingresso a sterpaglie ed alta vegetazione (**DEB 528**).



DEB 5158

DEB 528

| | | |
|-------------------------------|---|--|
| Scocca | acciaio | acciaio |
| Cilindrata | 190 cm ³ (5,4 HP) | 225 cm ³ (5,3 HP) |
| Motore | YAMAHA MA 190 | RATO RV 225 |
| Marce | 7 marce variabili | 2 marce avanti – 1 retromarcia |
| Velocità | 2 - 4,2 km/h | 2,6 – 3,3 km/h marcia avanti |
| Larghezza di taglio | 51 cm | 52 cm |
| Ruote | diametro 200-370 mm con ruota singola frontale in metallo | 3.50x6" ruote gommate con liquido antifuorimento |
| Regolazione altezza di taglio | centralizzata, 4 posizioni (regolabile dall'impugnatura) | 2 posizioni, regolabile tramite distanziali |
| Altezza di taglio | 55-70-90-110 mm | 52-75 mm |
| Peso | 62 kg | 75 kg |
| Codice/Prezzo | 1800741/ 2.105,00 € | 1800746/ 2.708,00 € |

Trinciatutto per uso privato

Modello compatto e performante, ideato per utilizzatori privati e manutentori del verde. Erba, tralci, vegetazione bassa e sterpaglie sono l'ambiente ideale di lavoro. Le dimensioni compatte del gruppo rotore lo rendono maneggevole in condizioni di spazio ristretto e durante le fasi di trasporto. Le ampie ruote gommatae non pongono limiti su alcun tipo di terreno. Una macchina versatile che si adatta facilmente a differenti tipologie di ambiente e trinciature.



Rotore gruppo tagliente supportato da cuscinetti rinforzati e schermati, rende l'intero apparato perfettamente equilibrato e resistente agli urti accidentali.



Stegole regolabili verticalmente e orizzontalmente tramite comoda impugnatura posta al termine del piantone.



Ruote gommatae di generose dimensioni (4,00-8") per garantire un'ottima aderenza al terreno.



Regolazione altezza di taglio tramite manovella a vite senza fine. Finemente regolabile da 20 ad 80 mm.



< 4000 m²

DR 50 K800H

| | |
|-------------------------------|--|
| Cilindrata | 182 cm ³ |
| Motore marca/modello | Emak K 800 H |
| Larghezza di taglio | 50 cm - 26 coltelli a 'Y' |
| Trasmissione | trazione 3 marce + retromarcia |
| Regolazione altezza di taglio | centralizzata (20 - 80 mm) |
| Regolazione manubrio | verticale ed orizzontale |
| Ruote | 4.00x8" + 2 pivotanti con bloccaggio |
| Velocità | 1 ^a : 1,2 - 2 ^a : 2,2 - 3 ^a : 3,4 1 ^a R: 1,4 km/h |
| Misure di ingombro | 1560x670x1185 mm |
| Peso | 135 kg |
| Codice/Prezzo | 68259101E5/3.635,00 € |

Trinciatutto per lavori intensivi

I trinciatutto per lavori intensivi sono progettati per interventi su erba, stralci, rami, vegetazione bassa, sterpaglie e stoppie. Rispondono con efficacia ad applicazioni gravose come terreni incolti, banchine stradali, rovi e sottobosco. Il gruppo di taglio professionale con 38 flagelli ad "Y" offre un'eccezionale qualità di trinciatura. Le ruote anteriori pivotanti bloccabili permettono di mantenere la linea di taglio desiderata anche in prossimità di terreni scoscesi. La tecnologia procede di pari passo con l'ergonomia: questi modelli sono dotati di comodi manubri guida, regolabili in altezza e lateralmente, oltre a leve comandi, come sbloccaggio, freni e cambio, raggruppate e a portata di mano.



Frizioni di sterzo indipendenti sulle ruote motrici con bloccaggio delle ruote che permettono di manovrare la macchina con estrema facilità.



Le stegole sono regolabili in 4 posizioni verticalmente e in 5 posizioni orizzontalmente.



Rotore con coltelli a 'Y', potenti e resistenti, per triturare erba e sarmenti con piena efficienza senza timore di urti e danneggiamenti.



Leva selezione marce sul manubrio di facile inserimento.



< 5000 m²

< 5000 m²

DR 65 K1100H

DR 65 HR11

| | | |
|-------------------------------|--|--|
| Cilindrata | 302 cm ³ | 389 cm ³ |
| Motore marca/modello | Emak K 1100 H | Honda GX 340 |
| Larghezza di taglio | 65 cm - 38 coltelli | 65 cm - 38 coltelli |
| Trasmissione | trazione 3 marce + retromarcia | trazione 3 marce + retromarcia |
| Regolazione altezza di taglio | centralizzata (20 - 80 mm) | centralizzata (20 - 80 mm) |
| Regolazione manubrio | 4 posizioni in altezza + 5 posizioni laterali | 4 posizioni in altezza + 5 posizioni laterali |
| Ruote | 2 + 2 pivotanti con freno | 2 + 2 pivotanti con freno |
| Velocità | 1 ^a : 1,2 - 2 ^a : 2,2 - 3 ^a : 3,4 1 ^a R: 1,4 km/h | 1 ^a : 1,2 - 2 ^a : 2,2 - 3 ^a : 3,4 1 ^a R: 1,4 km/h |
| Misure di ingombro | 1657x1092x814 mm | 1657x1092x814 mm |
| Peso | 160 kg | 173,5 kg |
| Codice/Prezzo | 68249023E5/ 4.576,00 € | 68249009E5/ 5.152,00 € |

Trinciatutto professionali

I trinciatutto professionali sono progettati per interventi drastici su erba, stralci, rami, vegetazione bassa, sterpaglie e stoppie. Rispondono con efficacia ad applicazioni gravose, lì dove le normali falciatrici arretrano, come terreni incolti, banchine stradali, terreni in forte pendenza, rovi e sottobosco. Il gruppo di taglio professionale offre un'eccezionale qualità di trincitura ed il sistema di trazione a cingoli, in dotazione nel modello **DR 100 TR**, assieme alle ruote anteriori pivotanti bloccabili, permettono di mantenere la linea di taglio desiderata anche in prossimità di terreni scoscesi.



Frizioni di sterzo indipendenti sulle ruote motrici con bloccaggio delle ruote che permettono di manovrare la macchina con estrema facilità.



Ruotini anteriori pivotanti, bloccabili dalla posizione di guida (modello **100**, **100 TR**).



Rotore con coltelli a 'Y', potenti e resistenti, per triturare erba e sarmenti con piena efficienza senza timore di urti e danneggiamenti.



Sistema di trazione a cingoli, oscillante sul piano verticale (modello **100 TR**).



DR 80 HR11

DR 100

DR 100 TR

| | | | |
|-------------------------------|--|--|---|
| Cilindrata | 389 cm ³ | 389 cm ³ (Honda) 429 cm ³ (Kohler) | 389 cm ³ (Honda) 429 cm ³ (Kohler) |
| Motore marca/modello | Honda GX 340 Honda GX 340 ALPIN | Honda GX 390 Honda GX 390 ALPIN Kohler CH 440 | Honda GX 390 ALPIN Kohler CH 440 |
| Larghezza di taglio | 80 cm - 46 coltelli | 100 cm - 58 coltelli | 100 cm - 58 coltelli |
| Trasmissione | trazione 3 marce + retromarcia | trazione 3 marce + retromarcia | trazione 3 marce + retromarcia |
| Regolazione altezza di taglio | centralizzata (20 - 80 mm) | centralizzata (20 - 80 mm) | centralizzata (20 - 80 mm) |
| Regolazione manubrio | 4 posizioni in altezza + 5 posizioni laterali | 4 posizioni in altezza + 5 posizioni laterali | 4 posizioni in altezza + 5 posizioni laterali |
| Ruote | 2 + 2 pivotanti con freno | 2 ruote (18 - 9,50/8") + 2 ruote pivotanti bloccabili da stegole + freni di sterzo + freno di stazionamento | cingoli + 2 ruote pivotanti bloccabili da stegole + freni di sterzo + freno di stazionamento |
| Velocità | 1 ^a : 1,2 - 2 ^a : 2,2 - 3 ^a : 3,4 1 ^a R: 1,4 km/h | 1 ^a : 1,4 - 2 ^a : 2,5 - 3 ^a : 3,9 1 ^a R: 1,6 km/h | 1 ^a : 1,2 - 2 ^a : 2,2 - 3 ^a : 3,4 1 ^a R: 1,4 km/h |
| Misure di ingombro | 1657x1092x964 mm | 1660x1220x1355 mm | 1660x1220x1355 mm |
| Peso | 175 kg | 203 kg | 245 kg |
| Codice/Prezzo | GX 340 68249022E5/ 5.976,00 € GX 340 ALPIN 68249025E5/ 6.360,00 € | GX 390 68279003E5/ ND GX 390 ALPIN 68279004E5/ ND CH440 68279005E5/ ND Disponibile da primavera 2024 | GX 390 ALPIN 68279008E5/ ND CH 440 68279009E5/ ND Disponibile da primavera 2024 |

Affronta ogni prato con comodità e grinta alla guida dei trattorini Efcò.

Tecnologia e comfort

Il trattorino è l'aiutante fondamentale per la cura di giardini di grandi dimensioni, parchi e aree verdi pubbliche. In questi casi, disporre di un mezzo agile e potente può fare la differenza. I trattorini **Efcò** sono robusti ed estremamente maneggevoli, dotati di agili sistemi sterzanti che permettono di compiere curve anche molto strette. La facilità di manovra in prossimità di piante e arbusti permette di ottenere una maggiore precisione e velocità nelle rifiniture. I modelli **Efcò** sono in grado di adattare il movimento in base al tipo di terreno. Dotati di trasmissione idrostatica che permette di gestire la velocità azionando un pedale, senza necessità di fermarsi oppure con trasmissione meccanica a leva (modello **EF 86 R/12,5 K M**). Le diverse tipologie di motore, monocilindrico o bicilindrico, offrono potenze differenziate in base ai modelli, in modo da renderli sempre adeguati all'estensione e alla tipologia di superficie che si intende tagliare.



"4-cutting device": sistema di taglio versatile che include mulching, raccolta, scarico laterale standard e deflettore per scarico posteriore.



L'innesto della frizione elettromagnetica avviene rapidamente e in modo silenzioso tramite un comodo pulsante posto sulla plancia dei comandi.



La funzione cruise control permette di impostare una velocità di avanzamento costante, ottimizzando in questo modo il tempo di lavoro.



Regolazione altezza di taglio tramite pratica leva posta a portata di mano con scala graduata che consente un'immediata visualizzazione del livello di altezza di taglio desiderato.



Assale anteriore ricavato da una fusione in acciaio per resistere anche alle applicazioni più estreme e ad eventuali urti.



Sistema "Change over", che, tramite una comoda leva, consente di chiudere il tunnel di carico, passando automaticamente dalla funzione di raccolta alla funzione mulching.



Trattorini

Guida alla scelta

| | | CASA | CAMPAGNA | BOSCO | URBANO |
|---|----------------------|---|----------------------------------|-------|---|
| TAGLIARE L'ERBA DEL PRATO SU GRANDI ESTENSIONI | Trattorini | Rider | ZEPHYR | | |
| | A scarico laterale | EF 99 EF 109 | | | EF 99 EF 109 |
| | A scarico posteriore | EF 86 EF 92 EF 95 EF 105 EF 106 EF 124 EF 125 | | | EF 86 EF 92 EF 95 EF 105 EF 106 EF 124 EF 125 |
| | Tagliatutto | | TUAREG 92 EVO TONKAWA 110 4x4 | | |

Trattorini Rider

I trattorini Rider sono progettati per piccole e medie superfici, fino a 4.000 m². Piccoli e compatti, con potenza fino a 13 HP, i trattorini rider consentono di muoversi con facilità e precisione in giardini ricchi di piante o in presenza di ostacoli. Alcuni modelli sono convertibili in funzione mulching, mentre il modello “4-cutting device” può modificarsi per lo scarico laterale con deflettore incluso di serie. La guida risulta comoda e sicura in ogni situazione e su ogni tipo di terreno.



Pratica leva di regolazione altezza di taglio posta a portata di mano, con scala graduata che consente un'immediata visualizzazione del livello di altezza di taglio desiderato.



Leva telescopica svuotamento sacco facilmente raggiungibile dal posto di guida, consente il ribaltamento e lo svuotamento del sacco pieno senza nessuno sforzo muscolare e senza torsioni del busto.



L'innesto della frizione elettromagnetica avviene rapidamente e in modo silenzioso tramite un comodo pulsante posto sulla plancia dei comandi.



È possibile riporre il trattorino in posizione verticale per recuperare spazio durante il periodo di rimessaggio.



ZEPHYR 72/12,5 K H

ZEPHYR 72/13 H

| | | |
|---------------------------------|--|--|
| Cilindrata | 413 cm ³ | 344 cm ³ |
| Motore marca/modello | Emak K 1250 AVD | B&S Powerbuilt serie 3125E AVS |
| Larghezza di taglio/Numero lame | 72 cm/1 | 72 cm/1 |
| Altezza di taglio | 30-80 mm, 7 posizioni | 30-80 mm, 7 posizioni |
| Avanzamento | idrostatico | idrostatico |
| Velocità | da 0 a 8,6 km/h in marcia avanti da 0 a 3,2 km/h in retromarcia | da 0 a 8,6 km/h in marcia avanti da 0 a 3,2 km/h in retromarcia |
| Raggio di sterzata | 45 cm | 45 cm |
| Capacità sacco | 180 L | 180 L |
| Misure di ingombro | 198x73x110 cm | 198x73x110 cm |
| Mulching/Scarico laterale | optional/optional | di serie/di serie |
| Peso | 192 kg | 192 kg |
| Codice/Prezzo | 68149023E5/ 3.664,00 € | 68149002E5/ 4.072,00 € |

Trattorini a scarico laterale

I trattorini a scarico laterale sono ideali per superfici fino a 8.000 m². Questi modelli sono muniti di trasmissione idrostatica per un avanzamento lineare e di comandi facilmente raggiungibili disposti sulla plancia. Grazie a un semplicissimo kit da montare, alcuni modelli possono essere convertiti in funzione mulching: un sistema che trattiene a lungo in circolo l'erba tagliata, sminuzzandola sotto la scocca per poi depositarla direttamente sul prato come nuova preziosa risorsa per il nutrimento del prato stesso.



Pratica leva di regolazione altezza di taglio posta a portata di mano, con scala graduata che consente un'immediata visualizzazione del livello di altezza di taglio desiderato su 7 posizioni.



L'innesto della frizione elettromagnetica avviene rapidamente e in modo silenzioso tramite un comodo pulsante posto sulla plancia dei comandi.



Il connettore rapido, "Deck Wash System", posto direttamente sul piatto di taglio, permette di indirizzare l'acqua direttamente all'interno, facilitando quindi le operazioni di pulizia dell'apparato di taglio.



Ampio paraurti frontale in acciaio che garantisce robustezza e solidità in caso di urti accidentali.



< 6000 m²



< 8000 m²



EF 99 L/14,5 K

EF 109 L/16 K

| | | |
|---------------------------------|--|--|
| Cilindrata | 432 cm ³ | 452 cm ³ |
| Motore marca/modello | Emak K 1450 AVD | Emak K 1600 AVD |
| Larghezza di taglio/Numero lame | 98 cm/2 | 108 cm/2 |
| Altezza di taglio | 30-90 mm, 7 posizioni | 30-90 mm |
| Avanzamento | idrostatico | idrostatico |
| Velocità | da 0 a 8,8 km/h in marcia avanti da 0 a 4,5 km/h in retromarcia | da 0 a 8,8 km/h in marcia avanti da 0 a 4,5 km/h in retromarcia |
| Raggio di sterzata | 45 cm | 45 cm |
| Misure di ingombro | 172x129x110 cm | 172x139x110 cm |
| Mulching/Scarico laterale | di serie/di serie | di serie/di serie |
| Peso | 169 kg | 170 kg |
| Codice/Prezzo | 68059212/ 3.172,00 € | 68059213/ 3.599,00 € |

Trattorini a scarico posteriore

I trattorini a scarico posteriore con larghezza di taglio da 86 cm sono la sintesi di robustezza, affidabilità, compattezza e capacità di carico. Pensati per superfici fino ai 4.000 m², sono dotati di frizione innesto lame elettromagnetica e con una larghezza di taglio da 84 cm, sono l'ideale per il taglio e la raccolta in spazi ristretti. Sono disponibili in due configurazioni: con trasmissione meccanica a marce oppure con trasmissione idrostatica azionabile con pedale. Possono essere configurati per la raccolta, utilizzando il cesto di raccolta da 300 litri, per lo scarico a terra posteriore, oppure per la funzione mulching. Caricabatteria e gancio di traino sono forniti di serie.



Il connettore rapido, "Deck Wash System", posto direttamente sul piatto di taglio, permette di indirizzare l'acqua direttamente all'interno, facilitando quindi le operazioni di pulizia dell'apparato di taglio.



Ampio paraurti frontale in acciaio che garantisce robustezza e solidità in caso di urti accidentali.



Fari a LED con funzione luce diurna garantiscono alta visibilità anche in condizioni di scarsa luminosità.



Regolazione altezza di taglio tramite pratica leva posta a portata di mano con scala graduata che consente un'immediata visualizzazione del livello di altezza di taglio desiderato.



EF 86 R/12,5 K M ***

EF 86 R/14,5 K

| | | |
|---------------------------------|---|--|
| Cilindrata | 413 cm ³ | 432 cm ³ |
| Motore marca/modello | Emak K 1250 AVD | Emak K 1450 AVD |
| Larghezza di taglio/Numero lame | 86 cm/2 | 86 cm/2 |
| Altezza di taglio | 30-90 mm, 7 posizioni | 30-90 mm, 7 posizioni |
| Avanzamento | meccanico (5 marce + retromarcia) | idrostatico |
| Velocità | da 1,6 a 7,5 km/h in marcia avanti 2,5 km/h in retromarcia | da 0 a 8,8 km/h in marcia avanti da 0 a 4,5 km/h in retromarcia |
| Raggio di sterzata | 45 cm | 45 cm |
| Capacità sacco | 300 L | 300 L |
| Misure di ingombro | 250x96x110 cm | 250x96x110 cm |
| Mulching/Scarico laterale | di serie/non disponibile | di serie/non disponibile |
| Peso | 190 kg | 190 kg |
| Codice/Prezzo | *** Non disponibile | 68059215/3.782,00 € |

Trattorini a scarico posteriore

I trattorini a scarico posteriore, con larghezza di taglio da 92 e 95 cm, sono la sintesi di compattezza, affidabilità, elevata capacità di carico. Pensati per superfici fino ai 4.000 m², sono dotati di trasmissione idrostatica, frizione innesto lame elettromagnetica e della possibilità di effettuare il taglio mulching. Possono essere impostati per la raccolta, utilizzando il capiente cesto di raccolta (fino a 310 litri), per lo scarico a terra posteriore, oppure per restituire al terreno l'erba sminuzzata (funzione mulching).



Regolazione altezza di taglio tramite pratica leva posta a portata di mano con scala graduata che consente un'immediata visualizzazione del livello di altezza di taglio desiderato.



Ampio paraurti frontale in acciaio che garantisce robustezza e solidità in caso di urti accidentali.



Le lame vengono azionate dall'operatore semplicemente premendo il pulsante di comando della frizione elettromagnetica posto sul cruscotto. Questo sistema garantisce inserimenti delle lame senza contraccolpi.



Raggio di sterzata ridotto per muoversi agevolmente intorno a piante o arbusti ornamentali senza inutili e difficoltose retromarcie o manovre di riposizionamento della macchina.



EF 92 R/16 K



EF 92/16 K H ***



EF 95/16 K

| | | | |
|---------------------------------|--|--|--|
| Cilindrata | 452 cm ³ | 452 cm ³ | 452 cm ³ |
| Motore marca/modello | Emak K 1600 AVD | Emak K 1600 AVD | Emak K 1600 AVD |
| Larghezza di taglio/Numero lame | 95 cm/2 | 92 cm/2 | 95 cm/2 |
| Altezza di taglio | 30-90 mm, 7 posizioni | 20-80 mm, 6 posizioni | 30-90 mm, 7 posizioni |
| Avanzamento | idrostatico | idrostatico | idrostatico |
| Velocità | da 0 a 8,8 km/h in marcia avanti da 0 a 4,5 km/h in retromarcia | da 0 a 9,0 km/h in marcia avanti da 0 a 7,0 km/h in retromarcia | da 0 a 9,0 km/h in marcia avanti da 0 a 4,0 km/h in retromarcia |
| Raggio di sterzata | 45 cm | 80 cm | 75 cm |
| Capacità sacco | 300 L | 300 L | 310 L |
| Misure di ingombro | 250x99x110 cm | 248x95x112 cm | 251x117x100 cm |
| Mulching/Scarico laterale | di serie/non disponibile | optional/non disponibile | di serie/non disponibile |
| Peso | 192 kg | 255 kg | 230 kg |
| Codice/Prezzo | 68059216/ 4.331,00 € | *** Non disponibile | 68049027/ 4.868,00 € |

Trattorini a scarico posteriore

I trattorini a scarico posteriore, con larghezza di taglio da 102 e 105 cm, sono la sintesi di robustezza, affidabilità, elevata capacità di taglio e di carico. Pensati per superfici fino ai 7.000 m², sono dotati di trasmissione idrostatica, frizione innesto lame elettromagnetica e della possibilità di effettuare il taglio mulching. Possono essere impostati per la raccolta, utilizzando il capiente cesto di raccolta (fino a 320 litri), per lo scarico a terra posteriore, oppure per restituire al terreno l'erba sminuzzata (funzione mulching).



Il connettore rapido, "Deck Wash System", posto direttamente sul piatto di taglio, permette di indirizzare l'acqua direttamente all'interno, facilitando quindi le operazioni di pulizia dell'apparato di taglio (106).



Posizione di guida confortevole, grazie al sedile regolabile direttamente dal posto di guida in funzione della statura dell'operatore.



Le lame vengono azionate dall'operatore semplicemente premendo il pulsante di comando della frizione elettromagnetica posto sul cruscotto. Questo sistema garantisce inserimenti delle lame senza contraccolpi.



Ampio paraurti frontale in acciaio che garantisce robustezza e solidità in caso di urti accidentali.



EF 105/16 K



EF 106/16 K H ***



EF 106/22 H ***

| | | | |
|---------------------------------|--|--|--|
| Cilindrata | 452 cm ³ | 452 cm ³ | 656 cm ³ |
| Motore marca/modello | Emak K 1600 AVD | Emak K 1600 AVD | B&S Professional V-Twin serie 7220PXi |
| Larghezza di taglio/Numero lame | 105 cm/2 | 102 cm/2 | 102 cm/2 |
| Altezza di taglio | 30-90 mm, 7 posizioni | 30-95 mm, 7 posizioni | 30-95 mm, 7 posizioni |
| Avanzamento | idrostatico | idrostatico | idrostatico |
| Velocità | da 0 a 9,0 km/h in marcia avanti da 0 a 4,0 km/h in retromarcia | da 0 a 9,0 km/h in marcia avanti da 0 a 4,5 km/h in retromarcia | da 0 a 9,0 km/h in marcia avanti da 0 a 4,5 km/h in retromarcia |
| Raggio di sterzata | 75 cm | 40 cm | 40 cm |
| Capacità sacco | 310 L | 320 L | 320 L |
| Misure di ingombro | 251x117x100 cm | 242x106x116 cm | 242x106x116 cm |
| Mulching/Scarico laterale | di serie/non disponibile | optional/non disponibile | optional/non disponibile |
| Peso | 240 kg | 272 kg | 278 kg |
| Codice/Prezzo | 68059073/5.375,00 € | *** Non disponibile | *** Non disponibile |

Trattorini a scarico posteriore

I trattorini a scarico posteriore, dotati di potenti motori bicilindrici (Emak e B&S) e di una larghezza di taglio pari a 122 cm (modelli **124**) e 125 cm (modello **125**) sono particolarmente indicati per superfici fino ai 9.000 m². Sono provvisti di trasmissione idrostatica, frizione innesto lame elettromagnetica e di un capiente cesto di raccolta, superiore ai 300 litri. Il kit mulching, di serie per il modello **125**, permette di sminuzzare l'erba che, depositandosi sul terreno, funge da fertilizzante.



Regolazione altezza di taglio tramite pratica leva posta a portata di mano con scala graduata che consente un'immediata visualizzazione del livello di altezza di taglio desiderato.



Il gancio di traino di serie rende la macchina ancora più versatile grazie alla possibilità di trainare un carrello o un rullo.



Ampio paraurti frontale in acciaio che garantisce robustezza e solidità in caso di urti accidentali.



Il modello da **125** include di serie il cruise control che permette di impostare una velocità di avanzamento costante, ottimizzando in questo modo il tempo di lavoro.



| EF 106/24 K H | EF 124/22 H *** | EF 124/24 K H *** | EF 125/22 V |
|--|--|--|--|
| 708 cm ³ | 724 cm ³ | 708 cm ³ | 586 cm ³ |
| Emak K 2400 AVD V-Twin | B&S Professional V-Twin serie 7220PXi | Emak K 2400 AVD V-Twin | B&S V-Twin Intek serie 7220 OHV |
| 102 cm/2 | 122 cm/2 | 122 cm/2 | 125 cm/2 |
| 30-95 mm, 7 posizioni | 25-90 mm, 7 posizioni | 25-90 mm, 7 posizioni | 30-90 mm, 7 posizioni |
| idrostatico | idrostatico | idrostatico | idrostatico |
| da 0 a 9,0 km/h in marcia avanti da 0 a 4,5 km/h in retromarcia | da 0 a 9,0 km/h in marcia avanti da 0 a 4,5 km/h in retromarcia | da 0 a 9,0 km/h in marcia avanti da 0 a 4,5 km/h in retromarcia | da 0 a 9,0 km/h in marcia avanti da 0 a 4,0 km/h in retromarcia |
| 40 cm | 50 cm | 50 cm | 70 cm |
| 320 L | 380 L | 380 L | 310 L |
| 242x106x116 cm | 264x127x129 cm | 264x127x129 cm | 251x119x130 cm |
| optional/non disponibile | optional/non disponibile | optional/non disponibile | di serie/non disponibile |
| 278 kg | 293 kg | 298 kg | 275 kg |
| 68129092/5.789,00 € | *** Non disponibile | *** Non disponibile | 68079023/7.503,00 € |

Trattorini professionali tagliatutto

Robusti e affidabili, i trattorini professionali tagliatutto sono adatti a superfici ampie, fino a 10.000 m². Sono progettati per interventi di pulizia delle aree incolte e con vegetazione fitta, dei terreni accidentati e in pendenza dove non è necessaria la raccolta dell'erba. Questi trattorini sono dotati di diversi dispositivi in grado di agevolare l'attività dell'operatore come la trasmissione idrostatica con un solo pedale, per il controllo di marcia e velocità, il differenziale autobloccante e l'azionamento elettromagnetico delle lame. Cruise Control di serie su tutti i modelli, azionabile con una leva su **TUAREG** e con un pulsante su **TONKAWA**, permette di mantenere costante la velocità del trattore durante il lavoro.



Differenziale autobloccante che garantisce la massima trazione in qualsiasi condizione di terreno e pendenza.



Il battistrada di ampie dimensioni e il baricentro basso della macchina consentono la massima stabilità anche su terreni scoscesi o in prossimità di rive e fossati.



Equipaggiati di serie con rollbar, paraurti anteriore e posteriore, protezioni laterali e cinture di sicurezza per garantire la massima incolumità durante gli interventi anche nelle situazioni più complesse (**TONKAWA**).



Piatto da 110 cm dotato di 3 rotori con 6 lame mulching, per sminuzzare finemente ogni tipologia di erba e arbusti (**TONKAWA**).



sharp pro < 9000 m²



sharp pro < 9000 m²

sharp pro < 10000 m²

TUAREG 92 EVO

TUAREG 92 EVO 4x4

TONKAWA 110 4x4

| | | | |
|---------------------------------|--|--|--|
| Cilindrata | 627 cm ³ 708 cm ³ | 627 cm ³ 708 cm ³ | 627 cm ³ |
| Motore marca/modello | B&S Vanguard V-Twin Emak K 2400 AVD V-Twin | B&S Vanguard V-Twin Emak K 2400 AVD V-Twin | B&S Vanguard V-Twin |
| Larghezza di taglio/Numero lame | 92 cm/1 | 92 cm/1 | 110 cm/3 |
| Altezza di taglio | 50-120 mm, 6 posizioni | 50-120 mm, 6 posizioni | 40-120 mm, 4 posizioni |
| Avanzamento | idrostatico differenziale autobloccante | idrostatico 4x4 con differenziale autobloccante | idrostatico 4x4 con differenziale autobloccante |
| Velocità | da 0 a 8,5 km/h in marcia avanti da 0 a 4,5 km/h in retromarcia | da 0 a 9,0 km/h in marcia avanti da 0 a 5,0 km/h in retromarcia | da 0 a 9,0 km/h in marcia avanti da 0 a 5,0 km/h in retromarcia |
| Raggio di sterzata | 65 cm | 65 cm | 73 cm |
| Misure di ingombro | 231x101x151 cm | 231x101x151 cm | 235x116x174 cm |
| Mulching/Scarico laterale | optional/non disponibile | optional/non disponibile | optional/non disponibile |
| Peso | 317 kg | 350 kg | 401 kg |
| Codice B&S/Prezzo | 68129001C/ 10.693,00 € | 68129021C/ 15.272,00 € | 68129041/ 17.507,00 € |
| Codice Emak/Prezzo | 68129033C/ 9.856,00 € | 68129034C/ 14.600,00 € | |

Accessori per Trattorini

| Codice | Prezzo | Macchine | | | | | | | | | | | | |
|--------|--------|----------------|--------------------|------|-------|------|------|----|-----|-----|----|-----|-----|----------------------|
| | | ZEPHYR 72/13 H | ZEPHYR 72/12,5 K H | 99 L | 109 L | 86 R | 92 R | 92 | 106 | 124 | 95 | 105 | 125 | TUAREG EVO 4x2 - 4x4 |

Kit per mulching

Kit che consente di ridurre gli scarti di erba tagliata in particelle finissime e lasciarla alla base del manto erboso, per dare al prato un taglio pulito e sempre uniforme.

| | | | | | | | | | | | | | | | | | | | |
|--|--------------|-----------|----------|---|---|---|---|---|--|--|---|--|---|---|---|--|---|---|--|
| | | 68130438 | 61,30 € | ● | | | | | | | | | | | | | | | |
| | | 68132062 | 79,80 € | ○ | | | | | | | | | | | | | | | |
| | Kit mulching | ND | ND | | ● | ● | | | | | | | | | | | | | |
| | | ND | ND | | | | ● | ● | | | | | | | | | | | |
| | | 68120005A | 152,60 € | | | | | | | | | | | | | | ○ | ○ | |
| | | 68120025 | *** | | | | | | | | ○ | | | | | | | | |
| | | 68120008A | 185,30 € | | | | | | | | ○ | | | | | | | | |
| | Kit mulching | 68050012 | 111,10 € | | | | | | | | | | ● | | | | | | |
| | | 68050013 | 111,10 € | | | | | | | | | | | ● | | | | | |
| | | 68040001 | 111,10 € | | | | | | | | | | | | ● | | | | |

Deflettori di scarico erba

Per scaricare a terra l'erba tagliata.

| | | | | | | | | | | | | | | | | | | |
|--|----------------------------------|-----------|----------|---|---|--|--|--|--|---|---|---|---|---|---|--|--|--|
| | Deflettore posteriore | 68130404 | 146,80 € | ○ | ○ | | | | | | | | | | | | | |
| | | 68120003 | 166,80 € | | | | | | | ○ | ○ | ○ | | | | | | |
| | | 68050011 | 181,00 € | | | | | | | | | | ○ | ○ | ○ | | | |
| | Deflettore laterale | 68130591 | 65,50 € | ● | | | | | | | | | | | | | | |
| | Kit conversione scarico laterale | 68132044A | 120,00 € | | ○ | | | | | | | | | | | | | |

Pomello volante

Consente di aumentare l'ergonomia di lavoro, durante la guida o le operazioni di svuotamento del sacco, permettendo all'operatore di utilizzare una sola mano.

| | | | | | | | | | | | | | | | | | | |
|--|-----------------|----------|-----|---|--|--|--|--|--|--|--|--|--|--|--|--|--|--|
| | Pomello volante | 68130600 | *** | ○ | | | | | | | | | | | | | | |
|--|-----------------|----------|-----|---|--|--|--|--|--|--|--|--|--|--|--|--|--|--|

Accessori per Trattorini



| Codice | Prezzo | Macchine | | | | | | | | | | | |
|--------|--------|----------------|--------------------|------|-------|------|------|----|-----|-----|----|-----|-----|
| | | ZEPHYR 72/13 H | ZEPHYR 72/12,5 K H | 99 L | 109 L | 86 R | 92 R | 92 | 106 | 124 | 95 | 105 | 125 |

Caricabatterie

Per mantenere la batteria in buona efficienza durante i periodi di inattività, garantendone sempre il livello di carica ottimale e una maggior durata.

| | | | | | | | | | | | | | | | | | |
|---|----------------|----------|---------|---|---|---|---|---|---|---|---|---|---|---|---|---|---|
|  | Caricabatteria | 68130481 | 62,80 € | ● | ● | ● | ● | ● | ● | ○ | ○ | ○ | ● | ● | ● | ○ | ○ |
| | | | | | | | | | | | | | | | | | |


Kit traino per rimorchio

Per consentire il traino di un piccolo rimorchio.

| | | | | | | | | | | | | | | | | | | | |
|---|------------|----------|---------|---|---|---|---|---|---|--|--|--|--|--|--|--|--|---|---|
|  | Kit traino | 68130458 | 45,60 € | ● | ○ | | | | | | | | | | | | | | |
| | | ND | ND | | | ● | ● | | | | | | | | | | | | |
| | | ND | ND | | | | | ● | ● | | | | | | | | | | |
| | | 68120007 | 62,80 € | | | | | | | | | | | | | | | ○ | ○ |






Lama da neve

Lame metallica estremamente robusta, ideale per pulire vialetti e ingressi pedonali dalla neve.

| | | | | | | | | | | | | | | | | | | | | | |
|---|--------------------------------------|-----------|-----------|--|--|--|--|--|--|--|--|--|--|--|--|--|--|---|---|---|---|
|  | Lame da neve con raschietto in gomma | 68120009A | 685,40 € | | | | | | | | | | | | | | | ○ | ○ | | |
| | | 68120026 | *** | | | | | | | | | | | | | | | | ○ | | |
| | Lama da neve 125 cm | 68050015 | 1424,20 € | | | | | | | | | | | | | | | ○ | ○ | ○ | |
|  | Flangia di collegamento lama da neve | 68050008 | 307,90 € | | | | | | | | | | | | | | | ○ | ○ | ○ | |
| | | 68120031 | *** | | | | | | | | | | | | | | | | ○ | | |
| | | 68120015 | 426,80 € | | | | | | | | | | | | | | | | | | ○ |
| | | 68120027 | *** | | | | | | | | | | | | | | | | ○ | | |

● dotazioni di serie ○ dotazioni compatibili *** non disponibile

Accessori per Trattorini

| | Codice | Prezzo | Macchine | | | | | | | | | | | | |
|---|--|------------------|-----------------|--------------------|------|-------|------|------|----|-----|-----|----|-----|-----|----------------------|
| | | | ZEPHYR 72/13 H | ZEPHYR 72/12,5 K H | 99 L | 109 L | 86 R | 92 R | 92 | 106 | 124 | 95 | 105 | 125 | TUAREG EVO 4x2 - 4x4 |
| Catene da neve Garantiscono maggiore aderenza e trazione sul terreno in caso di interventi sulla neve. Facili da montare e smontare. | | | | | | | | | | | | | | | |
|  | Catene da neve per ruote 20 x 10-8 | 68120014 | *** | | | | | | | | | | | | |
| | Catene da neve per ruote 18 x 8.50-8 | 68050026 | *** | | | | | | | | | | | | |
| Carrello Leggero e resistente, ideale per il trasporto di erba, sfalci o altro materiale. Struttura in acciaio, smontabile, con barra rinforzata. Dimensioni: 77 x 103 x 28 cm. Portata max circa 230 kg. | | | | | | | | | | | | | | | |
|  | Carrello | 68130005A | 372,00 € | | | | | | | | | | | | |
| Rullo da prato Rullo da prato ideale per compattare il terreno dopo la semina. | | | | | | | | | | | | | | | |
|  | Rullo da prato Lunghezza 98 cm Diametro 90 cm Peso con acqua 140 kg Peso con sabbia 235 kg | 68050010 | 347,90 € | | | | | | | | | | | | |
| Kit per svuotamento elettrico del sacco | | | | | | | | | | | | | | | |
|  | Kit per svuotamento elettrico del sacco | 68050014 | 429,10 € | | | | | | | | | | | | |
| Kit paraurti in metallo | | | | | | | | | | | | | | | |
|  | Kit paraurti in metallo | 68050018 | 104,10 € | | | | | | | | | | | | |

Motopompe **Efco**: la potenza dell'acqua che disseta la terra, a portata di mano.

Tecnologia e comfort

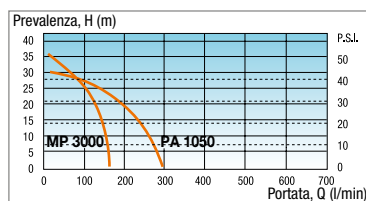
La gamma completa di motopompe **Efco** risponde sia alle esigenze di utenti privati, sia a quelle dei professionisti, destinate a un uso nel campo dell'agricoltura o in quello edile. Leggere e maneggevoli, ma allo stesso tempo robuste e straordinariamente affidabili nel tempo, sono progettate per irrigare piante, vigneti e orti o per svolgere attività di svuotamento. Le motopompe **Efco** sono dotate di un elevato rapporto prevalenza e portata che consente la massima flessibilità in ogni condizione di lavoro e un'ottima efficienza anche a distanza da sorgenti d'acqua.



Grazie al corpo in plastica la macchina risulta estremamente leggera.



Robusto telaio tubolare di acciaio per facilitare il trasporto della macchina e proteggerla dagli urti accidentali.



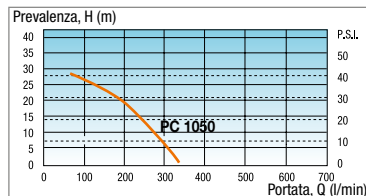
Pompe autoadescanti: i modelli **Efco** sono caratterizzati da un ottimo rapporto Prevalenza/Portata.



Robusto corpo pompa in alluminio che assicura massima resistenza nel tempo.



Albero motore in acciaio e pistone con due segmenti: garantisce maggiore durata nel tempo.



Pompe non autoadescanti: i modelli **Efco** sono caratterizzati da un ottimo rapporto Prevalenza/Portata.



Motopompe

Guida alla scelta

MP 3000

Prevalenza totale H (m)

| | | 1,5 | 3 | 5 | 10 | 15 | 20 | 25 | 30 |
|--|-----|-----|-----|-----|-----|-----|----|----|----|
| Lunghezza totale della tubazione Ø 25 mm | 5 | 137 | 132 | 128 | 124 | 108 | 98 | 72 | 57 |
| | 20 | 108 | 104 | 100 | 89 | 76 | 63 | 57 | 41 |
| | 50 | 82 | 79 | 76 | 67 | 58 | 46 | 33 | 12 |
| | 100 | 62 | 60 | 57 | 50 | 43 | 34 | 25 | 10 |
| | 200 | 46 | 44 | 42 | 37 | 32 | 25 | 16 | |
| | 500 | 28 | 27 | 25 | 22 | 20 | 15 | | |

L (m)

Portata Q (l/min)

PA 1050

Prevalenza totale H (m)

| | | 1,5 | 3 | 5 | 10 | 15 | 20 | 25 | 30 |
|--|-----|-----|-----|-----|-----|-----|-----|-----|----|
| Lunghezza totale della tubazione Ø 40 mm | 5 | 266 | 260 | 247 | 205 | 185 | 150 | 100 | 50 |
| | 20 | 240 | 230 | 220 | 195 | 167 | 132 | 85 | 45 |
| | 50 | 202 | 195 | 185 | 165 | 142 | 115 | 72 | 40 |
| | 100 | 170 | 162 | 157 | 140 | 118 | 98 | 70 | 37 |
| | 200 | 130 | 127 | 120 | 107 | 92 | 76 | 55 | |
| | 500 | 90 | 87 | 82 | 72 | 63 | 51 | 40 | |

L (m)

Portata Q (l/min)

PC 1050

Prevalenza totale H (m)

| | | 1,5 | 3 | 5 | 10 | 15 | 20 | 25 | 30 |
|--|-----|-----|-----|-----|-----|-----|-----|-----|----|
| Lunghezza totale della tubazione Ø 40 mm | 5 | 308 | 300 | 286 | 250 | 205 | 160 | 120 | 55 |
| | 20 | 270 | 260 | 250 | 220 | 185 | 150 | 100 | 53 |
| | 50 | 222 | 212 | 203 | 180 | 152 | 123 | 90 | 50 |
| | 100 | 177 | 171 | 165 | 148 | 125 | 102 | 78 | 40 |
| | 200 | 137 | 130 | 125 | 110 | 98 | 80 | 58 | |
| | 500 | 90 | 88 | 82 | 75 | 65 | 52 | 40 | |

L (m)

Portata Q (l/min)

Motopompe autoadescanti

Le motopompe autoadescanti sono lo strumento ideale per l'irrigazione di giardini, e piccole colture. Piccole, leggerissime e affidabili, offrono un'autonomia di lavoro di un'ora con un pieno. Il modello **MP 3000** riduce considerevolmente le emissioni acustiche e le vibrazioni grazie alla nuova configurazione del motore, settato a un più basso regime di giri. Kit raccordi di riduzione dotati delle relative guarnizioni per garantire un'ottima tenuta ed assicurare elevate prestazioni. Consentono una comoda connessione tra la pompa ed i più diffusi tubi in gomma.



Kit raccordi 1" (di serie su **MP 3000**, **PA 1050**).

340000002R/11,40 €



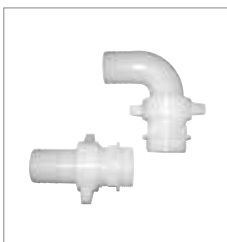
Filtro acqua con raccordo da 1" (di serie su **MP 3000**, **PA 1050**).

340000001R/7,20 €



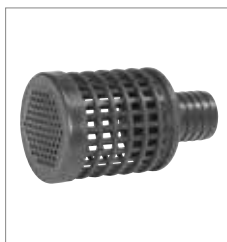
Tubo spiralato Ø 1" lunghezza 4 mt (opzionale su **MP 3000**).

340000031/33,60 €



Kit raccordi 1" ½ (di serie su **PA 1050**).

341000016A/17,30 €



Filtro acqua con raccordo da 1" ½ (di serie su **PA 1050**).

341000017/9,30 €



Kit raccordo opz. curvo con riduzione da 1" ½ a 1" (di serie su **PA 1050**).

341000102/7,70 €



MP 3000

PA 1050 ***

| | | |
|-------------------------------------|-----------------------------|----------------------|
| Potenza | 1,3 HP - 1,0 kW | 2,1 HP - 1,6 kW |
| Cilindrata | 30 cm ³ | 50,2 cm ³ |
| Portata max/prevalenza max | 150 L/min/36 m | 270 L/min/30 m |
| Ø aspiraz./mandata/altezza aspiraz. | 1"/25,4 mm/7 m | 1,5"/38,1 mm/7,3 m |
| Tipo pompa | centrifuga | centrifuga |
| Capacità serbatoio carburante | 0,83 L | 1,10 L |
| Livello pressione/potenza acustica | 99,3/102 dB(A) | 88/100,8 dB(A) |
| Peso totale a secco | 5,5 kg | 8,5 kg |
| Codice/Prezzo | 55029102E2/ 391,00 € | *** Non disponibile |

Motopompe non autoadescanti

La motopompa non autoadescante rappresenta la soluzione ottimale per aspirare grandi portate di liquidi, anche in virtù della lunga autonomia di lavoro. È dotata di una pratica maniglia che ne facilita il trasporto e di un solido telaio tubolare di acciaio che la protegge da urti accidentali. La motopompa non autoadescante **PC 1050** è progettata per resistere nel tempo e all'usura, grazie a un robusto corpo pompa in alluminio e alle tenute meccaniche in ceramica. Kit raccordi di riduzione dotati delle relative guarnizioni per garantire un'ottima tenuta ed assicurare elevate prestazioni. Consentono una comoda connessione tra la pompa ed i più diffusi tubi in gomma.



Kit raccordi 1" ½ (di serie).

341000016A/17,30 €



Filtro acqua con raccordo da 1" ½ e valvola di fondo (di serie).

332000010R/14,00 €



PC 1050 ***

| | |
|-------------------------------------|----------------------|
| Potenza | 2,1 HP - 1,6 kW |
| Cilindrata | 50,2 cm ³ |
| Portata max/prevalenza max | 320 L/min/30 m |
| Ø aspiraz./mandata/altezza aspiraz. | 1,50"/38,1 mm/7,3 m |
| Tipo pompa | centrifuga |
| Capacità serbatoio carburante | 1,10 L |
| Livello pressione/potenza acustica | 88/100,8 dB(A) |
| Peso totale a secco | 6,5 kg |
| Codice/Prezzo | *** Non disponibile |

Maneggevoli, versatili e intelligenti: alte prestazioni per la cura del vostro verde.

Tecnologia e comfort

Gli atomizzatori a spalla sono espressione di ergonomia ed efficienza, per coniugare le migliori prestazioni con il comfort dell'operatore. I comandi posti sul manico sono perfettamente accessibili, i serbatoi sono particolarmente capienti, la ventola - in alluminio - sicura ed efficiente. Il motore a scoppio garantisce affidabilità e durata nel tempo e il getto regolabile permette di adattare la macchina a seconda del tipo di trattamento da effettuare e del tipo di vegetazione su cui si intende intervenire.



L'angolo di apertura del getto può essere regolato velocemente e in tutta comodità senza interrompere il lavoro, consentendo un trattamento mirato su ogni tipo di coltivazione.



I comandi sono perfettamente accessibili e l'impugnatura è facilmente regolabile in base tipo di coltivazione da trattare e può essere anche regolata inclinandola in avanti per favorire una posizione ottimale del polso in occasione di trattamenti con posizione del tubo in verticale.



La pompa booster (disponibile a richiesta) assicura un incremento della gittata dei liquidi per lavorare meglio in altezza.



Il kit ULV optional permette un'ottima nebulizzazione dei liquidi in uscita, per un trattamento mirato, evitando inutili sprechi.



Cinghiao ergonomico e telaio su sistema antivibrante per la massima comodità di utilizzo.



Kit polveri di facile installazione con numerose possibilità di regolazione della quantità.





Atomizzatori a spalla

Guida alla scelta

| | | CAMPAGNA | URBANO |
|------------------------------------|----------|-----------------------------|--------|
| DISINFESTARE PIANTE, VIGNETI, ORTI | A spalla | AT 800 / AT 8000 AT 2063 | |

Atomizzatori a spalla

Per il trattamento e la disinfestazione di coltivazioni, piccole piantagioni e vivai. Possono spargere liquidi (come anticrittogamici e antiparassitari) o polveri. Sono caratterizzati da cinghiaggio ergonomico e telaio su sistema antivibrante per la massima comodità di utilizzo.



Il tappo miscela "EasyLift" rappresenta la soluzione più pratica per un accesso sempre pronto alla zona di rifornimento. La presa superiore, ergonomica e comodamente richiudibile, ne garantisce l'utilizzo senza ricorrere a utensili.



La pompa booster o di spinta mantiene miscelata la soluzione di liquidi nel serbatoio e aumenta e stabilizza la portata di uscita del prodotto (di serie sul modello **AT 2063**).



Nel modello **AT 2063**, il kit ULV permette un'ottima nebulizzazione dei liquidi in uscita, garantendo un trattamento mirato ed evitando inutili dispersioni o sprechi di liquido.



Nel modello **AT 2063** il tubo di lancio 'telescopico' è stato studiato in modo da garantire il massimo comfort per l'operatore. L'impugnatura comandi è regolabile permettendone lo spostamento longitudinale e la rotazione del tubo di lancio e impugnatura.



AT 800 ***



AT 2063

| | AT 800 | AT 2063 |
|------------------------------------|-------------------------------|-----------------------------|
| Potenza | 5,0 HP - 3,7 kW (SAE) | 4,4 HP - 3,3 kW |
| Cilindrata | 72,4 cm ³ | 61,3 cm ³ |
| Portata aria max | 16,0 m ³ /min | 20 m ³ /min |
| Velocità aria | 120 m/sec | 90 m/sec |
| Erogazione liquidi | 0,5 ÷ 3 L/min | 0,67 ÷ 5,15 L/min |
| Capacità serbatoio liquidi | 14 L | 16 L |
| Livello pressione/potenza acustica | 95,7/109,6 dB(A) | 102/112 dB(A) |
| Livello di vibrazioni sx/dx | < 2,5 m/s ² | < 2,5 m/s ² |
| Peso | 12,5 kg | 11,5 kg |
| Modello | AT 8000 | AT 2063 |
| Codice/Prezzo | 365280021E2C/ 795,00 € | 56029011E5/ 915,00 € |

*** Non disponibile

Accessori per Atomizzatori a spalla

| | | Codice | Prezzo | Macchine | | |
|--|---------------------------------|-------------|----------|-----------------------|-----------------------|-----------------------|
| | | | | AT 800/AT 8000 | AT 900/AT 9000 | AT 2063 |
| Kit polveri Kit di conversione per il trattamento a base di polveri chimiche a piccoli granuli. Le polveri / granuli non entrano a contatto con la ventola ma sono direttamente convogliati nel tubo di lancio. | | | | | | |
| | Kit polveri | 365200114 | 28,40 € | <input type="radio"/> | | |
| | | 56062004 | 142,60 € | | <input type="radio"/> | |
| | | 56022027 | 131,20 € | | | <input type="radio"/> |
| Kit diffusori Consentono all'operatore di direzionare o smorzare il getto di liquido secondo esigenze specifiche e in base ai liquidi anticrittogamici. | | | | | | |
| | Kit doppio getto | 365100062A | 41,30 € | <input type="radio"/> | | |
| | Kit 3 diffusori | 56062003 | 6,00 € | | <input type="radio"/> | |
| Kit ULV Permette un'ottima nebulizzazione dei liquidi in uscita, garantendo un trattamento mirato ed evitando inutili dispersioni o sprechi di liquido. | | | | | | |
| | Kit ULV | 365200203A | 30,90 € | <input type="radio"/> | | |
| | | 56062005 | 148,30 € | | <input type="radio"/> | |
| Pompa booster La pompa di spinta o booster mantiene miscelata la soluzione di liquidi nel serbatoio e aumenta e stabilizza la portata di uscita del prodotto. La versione booster e riempimento consente di caricare il serbatoio senza dover togliere la macchina dalle spalle. | | | | | | |
| | Kit pompa booster | 365200273CR | 42,00 € | <input type="radio"/> | | |
| | Kit pompa booster | 56062001 | 112,70 € | | <input type="radio"/> | |
| | Kit pompa booster e riempimento | 56062002 | 161,00 € | | <input type="radio"/> | |
| Kit per deviatore regolabile Permette di modificare l'inclinazione dell'estremità del tubo di lancio in modo da adattarne il getto in base ai diversi trattamenti. | | | | | | |
| | Kit per deviatore regolabile | 56062006 | 94,00 € | | <input type="radio"/> | |

o dotazioni compatibili

Robuste e affidabili,
le motozappe **Efco**
preparano il terreno per piccoli
e grandi progetti di verde.

Tecnologia e comfort

Le motozappe **Efco** sono robuste e affidabili, maneggevoli e semplici da usare. Sicure e realizzate con materiali in grado di garantire una lunga resistenza, le motozappe **Efco** sono un valido alleato per giardinieri, agricoltori ed esperti di paesaggistica impegnati su terreni di medie estensioni. Per offrire maggiore comfort, alcuni modelli dispongono di stegole regolabili, sia in altezza, per adattarsi alla statura dell'operatore, sia lateralmente, per lavorare a fianco di coltivazioni, evitando di calpestare il terreno lavorato. È possibile abbinare diversi accessori, come l'assolcatore registrabile e le ruote metalliche o gommata, per renderli uno strumento polivalente per la cura dell'orto e del giardino.



Il carter copritrasmissione è rinforzato per resistere contro sassi e urti accidentali.



La ruota di trasferimento anteriore, utile per il trasporto della macchina, può essere rialzata per agevolare il lavoro sul terreno.



Selettore marce esterno, ergonomico e di facile accesso.



Le stegole sono regolabili in tutte le posizioni, in altezza per adattarsi alla statura dell'operatore e lateralmente per lavorare di fianco a coltivazioni, evitando di calpestare il terreno lavorato.



Gancio di traino.



Trasmissione ad ingranaggi in bagno d'olio, resistente e con limitata manutenzione.



Motozappe

Guida alla scelta

| | | CASA | CAMPAGNA |
|----------------------|------------------|------|--------------------|
| SEMINARE E COLTIVARE | Piccole | | MZ 2055 |
| | Di media potenza | | MZ 2075 MZ 2098 |

Motozappe piccole

Ideale per utenti privati che devono preparare orti o aiuole in previsione della semina, questo modello si caratterizza per una eccellente combinazione di maneggevolezza e facilità d'uso.



Ruota di trasferimento posteriore utile per lo spostamento della macchina.



Regolatore di velocità con sistema on-off integrato e leva di comando fresa posizionate a portata di mano.



Fresa a tre elementi per lato da 46 cm restringibile a 32-22 cm.



Arieggiatore.

69209018//242,40 €

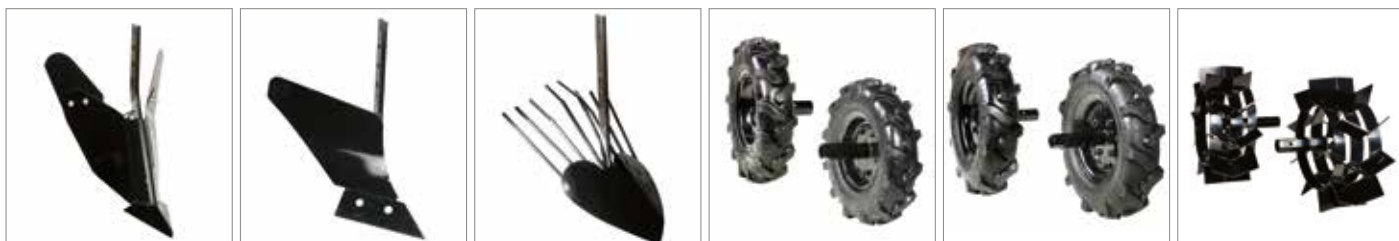


MZ 2055 K

| | |
|----------------------|-----------------------------|
| Motore marca/modello | Emak K 300 H OHV |
| Cilindrata | 80 cm ³ |
| Cambio | 1 marcia avanti |
| Fresa | 3+3 coltelli - 46 cm |
| Stegole | regolabili verticalmente |
| Trasmissione | in acciaio |
| Misure di ingombro | 115x110x46 cm |
| Peso | 27 kg |
| Codice/Prezzo | 68569004E5/ 482,00 € |

Motozappe di media potenza

Compatte e leggere, le motozappe di media potenza sono studiate per la cura e manutenzione di orti, giardini o terreni di medie dimensioni, ma anche per piccoli spazi o in prossimità di piante basse. Maneggevoli, leggere e semplici da utilizzare. Le stegole sono regolabili in tutte le posizioni in modo da adattarsi ad ogni utilizzatore e contesto di lavoro; per il modello **MZ 2098 RKS** la regolazione avviene attraverso una pratica leva posta sul manubrio.



Ideali per la lavorazione in profondità di terreni duri e incolti o per preparare il terreno alla fresatura.

Ruote laterali di trasferimento per agevolare gli spostamenti delle macchine su superfici dure o da utilizzare per altre lavorazioni del terreno.

Assolcatore registrabile.
Compatibile
MZ 2075 RKS *
MZ 2098 RKS

Aratro registrabile.
Compatibile
MZ 2075 RKS *
MZ 2098 RKS

Aratro scavapatate.
Compatibile
MZ 2075 RKS *
MZ 2098 RKS

Coppia ruote gommate
3.50-6".
Compatibili
MZ 2098 RKS

Coppia ruote gommate
3.50-8".
Compatibili

Coppia ruote metalliche.
Compatibili

69209081/68,40 €

69209082/71,30 €

69209083/65,50 €

69209089/ Non disponibile**

MZ 2075 RKS
69209131/102,70 €
MZ 2098 RKS
69209114/102,70 €

MZ 2075 RKS
69209084/102,70 €
MZ 2098 RKS
69209116/102,70 €

* necessita portattrezzi **69209087/44,20**



Plus

Light

MZ 2075 RKS

MZ 2098 RKS

| | | |
|---------------------------|---|--|
| Motore marca/modello | Emak K 800 HT OHV | Emak K 800 HC OHV |
| Cilindrata | 182 cm ³ | 182 cm ³ |
| Cambio | 1 marcia avanti + 1 retromarcia | 2 marce avanti + 1 retromarcia |
| Fresa | 3+3 coltelli - 82 cm restringibile a 55-35 cm, con dischi di protezione | 3+3 coltelli - 85 cm restringibile a 35 cm, con dischi di protezione |
| Stegole | regolabili in tutte le posizioni | regolabili in tutte le posizioni |
| Porta attrezzi posteriore | optional (codice 69209087) | standard |
| Misure di ingombro | 140x80x82 cm | 163x105x85 cm |
| Peso | 57 kg | 63 kg |
| Codice/Prezzo | 68599004E5A/ 665,00 € | 68589014E5/ 894,00 € |

Potenza, manovrabilità
e precisione
nella perforazione
di ogni tipo di terreno.



Tecnologia e comfort

Le mototrivelle **Efco** sono ideali nei lavori di perforazione per vitigni o piante, supporti per serre o palizzate, per opere di illuminazione stradale. I nostri modelli sono caratterizzati da un'elevata resistenza allo sforzo nelle condizioni più estreme e in tutte le condizioni di lavoro.



Impugnatura ergonomica che garantisce comfort elevato: dotata inoltre di leva di sicurezza contro le accelerazioni involontarie.



Carburatore a membrana che facilita l'utilizzo della macchina in ogni posizione e senza fuoriuscite di miscela.



Scatola ingranaggi professionale in alluminio con ingranaggi montati su cuscinetti: garantiscono lunga durata, silenziosità e basse vibrazioni.

Guida alla scelta

| | | CASA |
|-------------------|------------------|---------|
| FORARE IL TERRENO | Di media potenza | TR 1551 |



Mototrivelle

Mototrivelle di media potenza

Per piccoli interventi di perforazione su terreni agricoli, come quelli per vitigni o piante o per realizzare supporti a serre o palizzate, è indicata una mototrivella di media potenza. In questo caso il lavoro può essere svolto in autonomia. Il modello **TR 1551** è particolarmente sicuro e confortevole: tutti i comandi sono riuniti su un'impugnatura ergonomica, compresa una leva di sicurezza contro le accelerazioni involontarie.



Punte a 1 principio disponibili sia con tagliente singolo che doppio (quest'ultimo consente una migliore efficacia di penetrazione nel terreno e agevola l'uscita della terra smossa). Dotate di puntale e tagliente in acciaio speciale per offrire massime prestazioni e resistenza all'usura. Compatibili

| | |
|-------------|----------------------------|
| ø 8x100 cm | 375100028A/94,90 € |
| ø 10x100 cm | 375100029A/98,60 € |
| ø 15x100 cm | 375100030A/109,00 € |
| ø 20x100 cm | 375100031A/113,60 € |



Prolunga 30 cm con coppiglia per avere più profondità nella perforazione. Compatibile

375100115/89,50 €



TR 1551

| | |
|------------------------------------|------------------------------|
| Potenza | 2,1 HP - 1,6 kW |
| Cilindrata | 50,2 cm ³ |
| Rapporto di riduzione | 40 : 1 |
| Diametro punta | 8-10-15-20 cm |
| Livello pressione/potenza acustica | 100/108 dB(A) |
| Livello di vibrazioni sx/dx | 13,5/13,5 m/s ² |
| Peso senza punta | 9,1 kg |
| Codice/Prezzo | 375281012E5/ 915,00 € |



L'aria che pulisce i tuoi spazi,
dal giardino al viale:
una soluzione per
privati e professionisti.

Tecnologia e comfort

Silenziosi, leggeri e semplici da usare, i soffiatori e aspiratori **Efco** sono preziosi e affidabili compagni di lavoro. Strumenti potenti ed efficaci in grado di rimuovere da qualsiasi superficie foglie, olive, nocchie e piccoli detriti: in ambito privato, per interventi su piccole zone (soffiatori manuali) e per un uso professionale su terreni agricoli e aree urbane di ampia estensione (soffiatori a spalla).



Sistema on/off "AlwaysOn": ritorna automaticamente nella posizione di accensione dopo ogni spegnimento evitando l'ingolfamento del motore.



Impugnatura rivestita in gomma che garantisce, allo stesso tempo, una presa sicura e confortevole della macchina, isolando le mani dell'operatore dalle vibrazioni.



Coltello tritatore con 4 lame in acciaio di serie, che consente di ridurre al minimo il volume del raccolto all'interno del sacco (fino a 1/12 dell'originale), aumentando l'autonomia di lavoro.



Ventola con doppia alettatura per avere elevate prestazioni in termini di portata e velocità aria ed aumentare la capacità di raffreddamento del gruppo termico.



Filtro aria in carta con maggiore capacità e superficie filtrante, consente una buona e veloce manutenzione oltre ad una maggiore durata nel tempo.



Bobina digitale con anticipo variabile e volano con nuovo profilo delle alette: garantiscono un funzionamento più regolare del motore ed un migliore raffreddamento del gruppo termico.



Soffiatori e Aspiratori

Guida alla scelta

| | | CASA | CAMPAGNA | BOSCO | URBANO |
|--|------------|--------------|--------------------|-------|--------|
| SOFFIARE E RACCOGLIERE LE FOGLIE | A batteria | SAi 60 BOOST | | | |
| | Manuali | SA 2500 | | | |
| SOFFIARE FOGLIE, OLIVE, NOCCIOLE | A spalla | | SA 2063 SA 9010 | | |

Soffiatori a batteria

Se il soffiatore è ormai parte integrante del set di attrezzi per la pulizia cortiliva e del giardino, **SAI 60 BOOST** ne è la realizzazione più moderna e comoda, grazie al suo funzionamento a batteria, alla giusta potenza per i vari livelli di lavoro e al regolatore di velocità di uscita dell'aria.



Regolatore di velocità aria in uscita con funzione BOOST per aumentare ulteriormente la forza soffiante.



Prestazioni costanti indipendentemente dalla carica della batteria.



Prodotto ben bilanciato.



Il sistema di aggancio del tubo di lancio con pulsante ne facilita il montaggio.



SAI 60 BOOST

| | |
|--|---------------------------------|
| Tipo motore | Brushless |
| Voltaggio | 40 V |
| Batterie di funzionamento | Bi 2,0 EF / Bi 5,0 EF |
| Velocità max aria in uscita | 40 m/s (BOOST 50 m/s) |
| Velocità regolabile dell'aria | sì, comando specifico (rotella) |
| Livello pressione/potenza acustica | 88,6/98 dB(A) |
| Livello di vibrazioni | < 2,5 m/s ² |
| Autonomia, velocità massima | 12' (2,0 Ah) / 25' (5,0 Ah) |
| Autonomia, velocità minima | 32' (2,0 Ah) / 82' (5,0 Ah) |
| Peso senza batteria | 2,8 kg |
| Tempo di ricarica con CRG | 88' (2,0 Ah) / 220' (5,0 Ah) |
| Tempo di ricarica con FAST CRG | 40' (2,0 Ah) / 90' (5,0 Ah) |
| Codice senza batteria e caricabatteria/Prezzo | 54069102/ 164,00 € |
| Codice Kit con batteria 5,0 Ah e caricabatteria CRG/Prezzo | 54069102S2/ 340,00 € |

Soffiatori e Aspiratori manuali

Ideale per pulire il giardino da foglie e altri piccoli detriti o residui di sfalci, il soffiatore manuale è progettato per interventi rapidi ed efficaci. Il modello **SA 2500** coniuga prestazioni elevate con un bilanciamento perfetto, la sua leggerezza ne favorisce l'utilizzo prolungato senza affaticamento. Grazie all'impugnatura rivestita in gomma e al sistema antivibrante professionale, consente all'operatore un utilizzo sempre confortevole. Semplice e pratico nell'uso, consente anche agli utilizzatori meno esperti di operare con estrema facilità e in tutta sicurezza.



Coltello trituratore con design a stella, in metallo. Montato sulla ventola standard, è utile per gli utilizzatori interessati al kit aspiratore (optional).



Coclea con design "S" style: azzera il momento torsionale, garantendo comfort superiore durante l'uso prolungato della macchina.



Tubo telescopico che consente il rimessaggio della macchina in spazi ridotti, senza l'utilizzo di attrezzi.



Kit aspiratore (optional): composto da un'impugnatura laterale con sistema anti-shock integrato, un tubo aspirazione, un tubo a gomito ed un sacco di raccolta, trasforma il soffiatore in aspiratore per la raccolta di foglie, erba o piccoli detriti legnosi.



SA 2500

| | |
|--|---------------------------------------|
| Potenza | 1,3 HP - 1,0 kW |
| Cilindrata | 25,4 cm ³ |
| Max volume aria | 720 m ³ /h |
| Max velocità aria | 70 m/sec |
| Capacità sacco raccolta | 36 L |
| Livello pressione/potenza acustica | 96,5/104 dB(A) |
| Livello di vibrazioni | 6,3 m/s ² |
| Peso a secco, escluso tubo di lancio | 3,7 kg |
| Cinghiaggio semplice con doppio moschettone | optional 61140011R/ 11,40 € |
| Kit di conversione da soffiatore ad aspiratore | optional 56602004/ 62,80 € |
| Tubo di lancio con sezione d'uscita a becco d'anatra | standard |
| Codice/Prezzo | 56609002E5/ 309,00 € |

Soffiatori a spalla

I soffiatori a spalla sono progettati per eseguire lavori di pulizia in ambito rurale come aie e piazzali, e urbano come parchi, stadi, aiuole e strade. Sono anche consigliati per spostare e compattare frutta o altre coltivazioni appena cadute dalla pianta. Il peso contenuto, la velocità dell'aria e il volume della portata in uscita li rendono strumenti comodi, potenti e performanti.



Kit di conversione da soffiatore ad atomizzatore (SA 2063).

56022030/215,20 €

Kit polveri per configurazione atomizzatore (SA 2063).

56022027/130,50 €



Due terminali di uscita aria forniti di serie: con sezione rettangolare o circolare, entrambi dotati di una semisfera che permette l'appoggio al suolo su terreni piani, riducendo la fatica all'operatore (SA 9010).



SA 2063

SA 9010

| | SA 2063 | SA 9010 |
|---|--|------------------------------|
| Potenza | 4,5 HP - 3,3 kW | 5,0 HP - 3,6 kW |
| Cilindrata | 61,3 cm ³ | 77 cm ³ |
| Max volume aria | 1200 m ³ /h | 1645 m ³ /h |
| Max velocità aria (con terminale) | 90 m/sec | 90 m/sec |
| Capacità serbatoio miscela | 2,1 L | 2,3 L |
| Livello pressione/potenza acustica | 101/109 dB(A) | 103/105 dB(A) |
| Livello di vibrazioni | < 3,3 m/s ² | < 2,5 m/s ² |
| Peso a secco, escluso tubo di lancio | 9,4 kg | 10,4 kg |
| Terminale di uscita aria sezione rettangolare | optional CFI2412201/ 18,90 € | standard |
| Terminale di uscita aria sezione circolare | optional CFI2412301/ 36,80 € | standard |
| Terminale di uscita aria adattatore | optional 56520188R/ 20,40 € | standard |
| Codice/Prezzo | 56529007E5/ 801,00 € | 56599105E5A/ 811,00 € |



Pulizia ovunque,
in qualunque condizione:
con le idropulitrici **Efco**
la pulizia è al primo posto.

Tecnologia e comfort

Quando l'acqua e la pressione uniscono la loro potenza e forza i risultati sono sorprendenti. Le idropulitrici di **Efco** sono macchine tecnicamente all'avanguardia, puliscono e igienizzano tutti i tipi di superfici. Se le idropulitrici ad acqua fredda sono ideali per le attività domestiche, quelle ad acqua calda sono più indicate per utilizzi in ambito industriale o per attività di pulizia su ampie superfici, come piazzali o porticati.



Elettropompa a tre pistoni assiali dotata di protezione termica.



Attacco rapido aspirazione acqua.



Facilità di trasporto grazie alle ruote di grandi dimensioni.



Comoda maniglia di presa per facilitare la movimentazione.



Serbatoio detergente estraibile con livello visibile esternamente.



Pratici alloggiamenti per accessori sempre a portata di mano.





Idropulitrici

Guida alla scelta

| | | CASA | CAMPAGNA | URBANO |
|---|-----------------|------|--|--------|
| LAVARE L'AUTO, LAVARE LA PAVIMENTAZIONE ESTERNA | Ad acqua fredda | | IP 1150 IP 1250 IP 1400 IP 1500 IP 1750 IP 1900 IPX 2000 | |
| | Ad acqua calda | | IP 2500 IP 3000 | |

Idropultrici ad acqua fredda

La gamma di idropultrici ad acqua fredda risponde alle esigenze di un uso privato, sia occasionale sia intensivo. Queste macchine sono progettate per agevolare le attività di pulizia negli spazi esterni di casa, in giardino e in garage, e per il lavaggio di oggetti e veicoli. Sono ricche di dotazioni declinate su diverse tipologie di utilizzo e dispongono di numerosi dispositivi pensati per il comfort di utilizzo, come le ruote di grandi dimensioni che facilitano il movimento e gli ampi supporti per l'alloggiamento degli accessori e del cavo di alimentazione.



Facilità di trasporto grazie alle ruote di grandi dimensioni.



Comoda maniglia di presa per facilitare la movimentazione.



Serbatoio detergente estraibile con livello visibile esternamente.



Pratici alloggiamenti per accessori sempre a portata di mano.



IP 1150 S



IP 1250 S

| | IP 1150 S | IP 1250 S |
|--------------------|---|---|
| Pressione | 125 bar | 150 bar |
| Portata | 360 L/h | 500 L/h |
| Potenza assorbita | 1,75 kW (230 V/50 Hz) | 2,35 kW (230 V/50 Hz) |
| Pompa | alluminio | alluminio |
| Dotazione standard | pistola con protezione lancia con innesto ugello ugello regolabile ugello rotante ugello detergente avvolgitubo 8 mt in termoplastico serbatoio detergente integrato idrospazzola fissa | pistola con protezione lancia con innesto ugello ugello regolabile ugello rotante ugello detergente avvolgitubo 8 mt in termoplastico serbatoio detergente integrato idrospazzola fissa |
| Codice/Prezzo | 68509092/ 175,00 € | 68509102/ 237,00 € |

Idropultrici ad acqua fredda



Facilità di trasporto grazie alle ruote di grandi dimensioni.



Comoda maniglia di presa per facilitare la movimentazione.



Serbatoio detergente integrato facilmente removibile.



Avvolgitubo nella parte superiore per una pratica gestione del tubo.



IP 1400 S



IP 1500 S

| | IP 1400 S | IP 1500 S |
|--------------------|---|---|
| Pressione | 140 bar | 150 bar |
| Portata | 400 L/h | 450 L/h |
| Potenza assorbita | 2,1 kW (230 V/50 Hz) | 2,2 kW (230 V/50 Hz) |
| Pompa | alluminio | ottone |
| Dotazione standard | pistola con protezione lancia con innesto ugello ugello regolabile ugello rotante ugello detergente avvolgitubo 8 mt in termoplastico serbatoio detergente integrato idrospazzola fissa | pistola con protezione lancia con testina ugello rotante lancia con ugello regolabile/schiumogeno avvolgitubo 8 m di tubo termoplastico idrospazzola fissa |
| Codice/Prezzo | 68509152/ 285,00 € | 68509153/ 391,00 € |

Idropultrici ad acqua fredda



Elettropompa a tre pistoni assiali disposta in verticale. Pompa con testata in ottone.



Pratico alloggiamento della pistola della lancia.



Facilità di movimentazione grazie alle due ruote di grandi dimensioni (Ø 250 mm).



Pompa autoadescante e motore a scoppio, per lavori in assenza di corrente elettrica (**IPX 2000 S**).



IP 1750 S



IP 1900 S



IPX 2000 S

| | IP 1750 S | IP 1900 S | IPX 2000 S |
|--------------------------|--|--|--|
| Pressione | 150 bar | 160 bar | 200 bar |
| Portata | 510 L/h | 600 L/h | 720 L/h |
| Potenza assorbita | 2,4 kW (230 V/50 Hz) | 2,9 kW (230 V/50 Hz) | - |
| Potenza motore a scoppio | - | - | 6 HP |
| Pompa | ottone | ottone | ottone, autoadescante con valvola di regolazione |
| Dotazione standard | pistola con protezione lancia angolata con ugello regolabile 8 m di tubo in gomma serbatoio detergente integrato | pistola con protezione lancia angolata con ugello regolabile lancia angolata con ugello rotante avvolgitubo 12 m di tubo in gomma serbatoio detergente integrato idropazzola fissa | pistola con protezione lancia con testina per detergente 8 m di tubo in gomma |
| Codice/Prezzo | 68509081/ 537,00 € | 68509082/ 767,00 € | 68509073/ 898,00 € |

Idropulitrici ad acqua calda

I modelli di idropulitrici ad acqua calda si rivelano indispensabili per le attività di pulizia su ampie superfici, come piazzali e porticati. In ambito industriale sono perfetti per gli interventi su grandi pavimenti e in tutte le occasioni in cui serve il potere detergente e igienizzante dell'acqua calda.



Elettropompa a tre pistoni assiali disposta in orizzontale con pompa in basso. Testata in ottone.



Impugnatura ergonomica per una pratica movimentazione con manico removibile per facilitarne il trasporto (**IP 2500 HS**).



Doppio interruttore per selezione acqua calda o acqua fredda (**IP 2500 HS**).



Termostato di regolazione della temperatura dell'acqua (**IP 3000 HS**).










IP 2500 HS

IP 3000 HS

| | | |
|-------------------------|---|---|
| Pressione | 150 bar | 150 bar |
| Portata | 480 L/h | 540 L/h |
| Potenza assorbita | 2,3 kW (230 V/50 Hz) | 2,7 kW (230 V/50 Hz) |
| Pompa | ottone | ottone |
| Temperatura acqua calda | 60°C (max 90°C) | 60°C (max 90°C) |
| Dotazione standard | pistola con protezione lancia angolata con protezione lancia schiumogena 8 m di tubo in gomma serbatoio gasolio integrato selettore acqua calda/fredda | pistola con protezione lancia con testina per detergente avvolgitubo 10 m di tubo in gomma serbatoio detergente integrato serbatoio gasolio integrato termostato di regolazione temperatura |
| Codice/Prezzo | 68509170/ 1.524,00 € | 68509065/ 1.993,00 € |

Accessori per Idropultrici



| | Codice | Prezzo | Macchine | | | | | | | | | |
|--|--------------------------|-----------|-----------|-----------|-----------|-----------|-----------|-----------|------------|------------|------------|---|
| | | | IP 1150 S | IP 1250 S | IP 1400 S | IP 1500 S | IP 1750 S | IP 1900 S | IPX 2000 S | IP 2500 HS | IP 3000 HS | |
| Pistola Pistola con protezione. | | | | | | | | | | | | |
|  | Pistola | 68500059 | 34,70 € | | • | • | | | | | | |
| | | 68500029 | 40,70 € | | | | | • | • | | | |
| | | 68500030 | 33,50 € | | | | | | | • | | |
| | | 68500031 | 42,20 € | | | | | | | | • | • |
| | | 68500078 | 43,80 € | | | | • | | | | | |
| Lancia con innesto ugello Lancia predisposta per l'installazione di testine ad ugello regolabile o rotante. | | | | | | | | | | | | |
|  | Lancia con innesto | 68500061 | 12,00 € | • | • | • | | | | | | |
| | | 68500071 | 22,60 € | | | | | | | • | | |
| Lancia schiumogena Lancia con serbatoio detergente integrato, rende più efficace il lavaggio. | | | | | | | | | | | | |
|  | Lancia schiumogena | 68500063 | 9,00 € | • | • | • | | | | | | |
| | | 68500049 | 21,20 € | | | | | ○ | ○ | | • | |
| | | 68500050 | *** | | | | | | | ○ | | |
| | | 68500051 | 64,80 € | | | | | | | | | ○ |
| Lancia lavapavimento Strumento particolarmente adatto per il lavaggio di pavimenti e superfici ove è necessario evitare spruzzi. | | | | | | | | | | | | |
|  | Lancia lavapavimento | 68500014A | 104,10 € | | | | ○ | ○ | | | ○ | |
| | | 68500004A | 229,20 € | | | | | ○ | ○ | | ○ | |
| | | 68500070 | 66,40 € | ○ | ○ | ○ | | | | | | |
| Lancia Rotojet Aumenta l'efficacia tramite un effetto turbina generato dalla pressione. | | | | | | | | | | | | |
|  | Lancia Rotojet | 68500046 | 81,50 € | | | | | ○ | | | | |
| | | 68500047 | 81,50 € | | | | | | • | ○ | | |
| | | 68500013A | 90,50 € | | | | | | | | | ○ |
| | | 68500080 | 66,40 € | | | | • | | | | | |
| | | 68500073 | 102,90 € | | | | | | | | | ○ |
| Lancia ugello regolabile Consente di variare l'intensità del getto d'acqua a seconda delle necessità. | | | | | | | | | | | | |
|  | Lancia ugello regolabile | 68500036 | 40,70 € | | | | | • | | | | |
| | | 68500037 | 31,60 € | | | | | | • | | | |
| | | 68500038 | *** | | | | | | | • | | |
| | | 68500039 | 37,70 € | | | | | | | | | • |
| | | 68500079 | 33,20 € | | | | • | | | | | |
| Lancia sabbiante Molto pratica e di facile impiego, consente di levigare superfici eliminando ruggine, vernice ed incrostazioni. | | | | | | | | | | | | |
|  | Lancia sabbiante | 68500001A | 64,80 € | | | | ○ | ○ | ○ | ○ | ○ | |
| | | 68500009A | 247,30 € | | | | | | | | ○ | |

Accessori per Idropulitrici

| | Codice | Prezzo | Macchine | | | | | | | | | |
|--|------------------------------------|-----------|-----------|-----------|-----------|-----------|-----------|-----------|------------|------------|------------|---|
| | | | IP 1150 S | IP 1250 S | IP 1400 S | IP 1500 S | IP 1750 S | IP 1900 S | IPX 2000 S | IP 2500 HS | IP 3000 HS | |
| Testina ugello regolabile Consente di variare l'intensità del getto d'acqua a seconda delle necessità. | | | | | | | | | | | | |
| | Testina ugello regolabile | 68500069 | 10,60 € | • | | | | | | | | |
| | | 68500068 | 10,60 € | | • | | | | | | | |
| | | 68500076 | 16,20 € | | | • | | | | | | |
| Testina ugello rotante Aumenta l'efficacia tramite un effetto turbina generato dalla pressione. | | | | | | | | | | | | |
| | Testina ugello rotante | 68500062 | 10,60 € | • | • | | | | | | | |
| | | 68500077 | 10,30 € | | | • | | | | | | |
| Idrospazzole Azionate dalla pressione del getto d'acqua. Realizzate con setole naturali, sono indicate per la pulizia di superfici delicate. | | | | | | | | | | | | |
| | Idrospazzola rotante | 68500065 | 27,10 € | ○ | ○ | ○ | | | | | | |
| | | 68500002A | 37,70 € | | | | ○ | ○ | ○ | | ○ | ○ |
| | Idrospazzola rotante professionale | 68500010A | 102,50 € | | | | | | | ○ | | ○ |
| | Idrospazzola fissa | 68500064 | 18,10 € | • | • | • | | | | | | |
| | | 68500003A | 18,10 € | | | | • | ○ | • | ○ | | |
| Tubo di mandata Flessibile e resistente, collega la macchina alla pistola con protezione. | | | | | | | | | | | | |
| | Tubo di mandata | 68500023 | 87,40 € | | | | | • | | | • | |
| | | 68500024 | 126,70 € | | | | | | • | | | |
| | | 68500025 | *** | | | | | | | • | | |
| | | 68500026 | 95,00 € | | | | | | | | | • |
| Tubo prolunga Tubo alta pressione che consente di ampliare il raggio d'azione. | | | | | | | | | | | | |
| | Tubo prolunga 6 mt | 68500067 | 34,70 € | ○ | ○ | ○ | ○ | | | | | |
| | | 68500060 | 43,80 € | • | • | • | • | | | | | |
| | Tubo prolunga 8 mt | 68500012A | 96,50 € | | | | | ○ | | | | |
| | | 68500006A | 66,40 € | | | | | | | ○ | | |
| | | 68500052 | 81,50 € | | | | | | ○ | | | ○ |
| | | 68500075 | 139,90 € | | | | | | | | ○ | |
| Sonda spurgatubi Libera all'istante le tubature da ogni ostruzione. | | | | | | | | | | | | |
| | Sonda spurgatubi 8 m | 68500074 | 122,30 € | | | | ○ | | | | ○ | |
| | Sonda spurgatubi 10 m | 68500066 | 82,90 € | ○ | ○ | ○ | | | | | | |
| | Sonda spurgatubi 15 m | 68500005A | 144,70 € | | | | | ○ | ○ | | | ○ |
| | Sonda spurgatubi 25 m | 68500011A | 208,00 € | | | | | ○ | ○ | | | ○ |
| Ugello per sonda spurgatubi La compatibilità è specifica per i modelli in funzione della portata in litri. | | | | | | | | | | | | |
| | Ugello spurgatubi (6-9 L/min) | 68500056 | 7,50 € | | | | | ○ | ○ | | ○ | ○ |
| | Ugello spurgatubi (10-15 L/min) | 68500057 | 7,50 € | | | | | ○ | ○ | | ○ | ○ |
| Kit filtro acqua Filtro acqua per proteggere la pompa e gli ugelli dalla sporcizia presente nell'acqua. | | | | | | | | | | | | |
| | Kit filtro acqua | 68500016A | 13,60 € | | | | | ○ | ○ | ○ | | ○ |

• dotazioni di serie ○ dotazioni compatibili *** Non disponibile

Massime prestazioni di carico ed eccezionale stabilità: le motocarriole **Efco** non temono paragoni.

Tecnologia e comfort

Ideali per essere impiegate in campo edile e agricolo, le motocarriole di **Efco** sono progettate per trasportare carichi voluminosi e pesanti anche su terreni in pendenza e sconnessi. Progettati secondo i più alti standard qualitativi, queste macchine offrono ottimali prestazioni in termini di carico, affidabilità nel tempo e sicurezza. La capacità di portata va dai 450 ai 550 kg, rendendone possibile l'utilizzo in campagna e in giardino così come in agricoltura o nei cantieri.



Pianale di carico espandibile: consente di ottimizzare anche i trasporti più voluminosi.



Larghi cingoli che garantiscono una perfetta aderenza su ogni tipo di terreno (sicurezza per l'operatore).



Raggio di sterzata ridotto per muoversi agevolmente nei cantieri o in mezzo a serre e vigneti.



Carro robusto con ruota tendicingolo, perfettamente bilanciato per garantire la corretta distribuzione dei carichi e una buona aderenza su qualsiasi terreno.



Protezione posteriore in metallo per tutelare la sicurezza dell'operatore.



Telaio robusto con struttura in acciaio. Il baricentro basso fornisce un'ottima stabilità durante il lavoro, anche su terreni in pendenza. La posizione alta del motore e della trasmissione rende comoda la manutenzione.





Motocarriole

Guida alla scelta

| | | CASA | CAMPAGNA | BOSCO |
|-----------------------------------|---------------|---------|--------------------|-------|
| TRASPORTARE CARICHI, TERRA, LEGNA | Piccole | TN 3400 | | |
| | Professionali | | TN 4500 TN 5600 | |

Motocarriole piccole

Compatte e maneggevoli, le motocarriole piccole agevolano il trasporto di materiale di diversa natura, dalla legna alla frutta. Grazie alle loro caratteristiche, sono un valido strumento da utilizzare in campagna per gli spostamenti in spazi ridotti e su terreni in pendenza. Il raggio di sterzata, infatti, è ridotto (700 mm): oltre a facilitare i movimenti preserva la vegetazione circostante durante il passaggio.



Leva sul manubrio per inserimento marce.



Comando selettore delle velocità con leva.



Ribaltamento manuale con sistema di bloccaggio automatico.



Kit rialzo sponde per aumentare l'altezza del pianale, facilitando il trasporto di carichi più voluminosi (compatibile).

68722010/71,30 €



TN 3400 H

TN 3400 K

| | | |
|---------------------------|--|--|
| Cilindrata | 166 cm ³ | 166 cm ³ |
| Motore marca/modello | Honda GCVx 170 OHV | Emak K 655 OHV |
| Cambio | 2 + 2 | 2 + 2 |
| Velocità (km/h) | 1 ^a : 1,60 - 2 ^a : 3,60 1 ^a R: 1,40 - 2 ^a R: 3,40 | 1 ^a : 1,60 - 2 ^a : 3,60 1 ^a R: 1,40 - 2 ^a R: 3,40 |
| Lift/ribaltamento | manuale | manuale |
| Raggio minimo di sterzo | 700 mm | 700 mm |
| Angolo di ribaltamento | 45° | 45° |
| Pianale di carico/Portata | espandibile / 350 kg | espandibile / 350 kg |
| Lunghezza pianale | 93 - 106 cm | 93 - 106 cm |
| Larghezza pianale | 52 - 90 cm | 52 - 90 cm |
| Misure di ingombro | 153x60x90 cm | 153x60x90 cm |
| Peso | 140 kg | 140 kg |
| Codice/Prezzo | 68719050E5/ 3.471,00 € | 68719046E5/ 3.001,00 € |

Motocarriole professionali

Le motocarriole professionali sono progettate secondo severi standard qualitativi, per offrire alte prestazioni in termini di carico e la massima affidabilità nel tempo. Sono ideali per muoversi agevolmente nei cantieri o in mezzo a serre e vigneti. Grazie ai larghi cingoli di cui sono dotati, l'operatore può muoversi in elevata sicurezza anche sulle pendenze più ripide, con una perfetta aderenza della macchina su ogni tipologia di terreno.



Presa di forza indipendente a 2.100 g/min.



Sterzo con sbloccaggi e freni a comando indipendenti.



Pianale di carico espandibile che permette di trasportare anche i carichi più voluminosi.



Kit rialzo sponde per aumentare l'altezza del pianale, facilitando il trasporto di carichi più voluminosi (compatibile).

TN 4500/68722003/86,90 €

TN 5600/68722004/86,90 €



TN 4500

TN 5600

| | TN 4500 | TN 5600 |
|---------------------------|---|--|
| Cilindrata | 163 cm ³ 182 cm ³ | 163 cm ³ 182 cm ³ |
| Motore marca/modello | Honda GX 160 OHV Emak K 800 H | Honda GX 160 OHV Emak K 800 H |
| Cambio | 3 + 1R | 4 + 2R |
| Velocità (km/h) | 1 ^a : 1,88 - 2 ^a : 4,13 - 3 ^a : 7,00 1 ^a R: 1,86 | 1 ^a : 1,88 - 2 ^a : 3,16 - 3 ^a : 4,13 - 4 ^a : 7,00 1 ^a R: 1,86 - 2 ^a R: 3,13 |
| Lift/ribaltamento | manuale | manuale |
| Raggio minimo di sterzo | 700 mm | 700 mm |
| Angolo di ribaltamento | 50° | 50° |
| Pianale di carico/Portata | espandibile / 450 kg | espandibile / 550 kg |
| Lunghezza pianale | 93 - 106 cm | 100 - 118 cm |
| Larghezza pianale | 56 - 94 cm | 65 - 110 cm |
| Misure di ingombro | 167x65x102 cm | 175x73x102 cm |
| Peso | 180 kg | 200 kg |
| Codice Honda/Prezzo | 68729116E5/ 4.622,00 € | 68729120E5/ 5.463,00 € |
| Codice Emak/Prezzo | 68729132E5/ 4.181,00 € | 68729136E5/ 4.978,00 € |

Generatori di corrente sempre pronti, per ogni evenienza.

Tecnologia e comfort

I generatori di corrente sono composti da un motore a combustione interna che, abbinato ad un generatore elettrico, produce elettricità, in corrente continua o alternata in maniera indipendente, e possono essere utilizzati in caso di guasti, disservizi della rete pubblica o blackout e sono utili per portare energia laddove non c'è. Sono dispositivi utili per il tempo libero, per coloro che lavorano nel settore commerciale (realizzazione di stand ed eventi) oppure per utenti che devono alimentare macchine elettriche, come idropulitrici, elettroseghe, trimmer quando si trovano in ambienti isolati, distanti dalla rete elettrica. È possibile scegliere tra gruppi elettrogeni aperti, disponibili con potenze fino a 6 kW, oppure quelli ad inverter silenziati, cioè con motore racchiuso e insonorizzato, particolarmente adatti per luoghi pubblici, attività all'aperto ed in prossimità di persone oppure per l'impiego su barche e camper o in campeggio.



AVR (Automatic Voltage Regulator) dispositivo di serie che mantiene costante la tensione in uscita verso l'apparecchiatura collegata, evitando eventuali danneggiamenti.



Marmitta insonorizzata per ridurre la rumorosità, design water-proof e robusto telaio saldato con robot assicurano elevate prestazioni.



I motori Emak OHV sono caratterizzati da un ridotto consumo di benzina, garantendo così elevate autonomie di lavoro.



Motore con avviamento elettrico, disponibile per i modelli **PGE 65E DCS, PGE 48i S e PGE 80E-3 DCS**, che assicura l'accensione senza sforzi.



Indicatore di livello del carburante in una posizione visibile per consentire una rapida lettura del livello della benzina nel serbatoio.



Maniglie e ruote, di serie per i modelli **PGE 65 DCS, PGE 65E DCS, PGE 80E-3 DCS, PGE 48i S**, ne facilitano la movimentazione.



Generatori di corrente

Guida alla scelta

| | | | CASA | CAMPAGNA | BOSCO | URBANO |
|---|------------------------|-------------|--------------------------|----------|--|--------|
| PRODURRE CORRENTE ELETTRICA PER UTENZE DOMESTICHE E PER APPARECCHIATURE PER IL TEMPO LIBERO | Generatori di corrente | Fino a 3 kW | PGE 25 DCS PGE 35 DCS | | | |
| | | Fino a 6 kW | | | PGE 65 DCS PGE 65E DCS PGE 80E-3 DCS | |
| | | Inverter | | | PGE 23i S PGE 48i S | |

Generatori di corrente fino a 3 kW

I generatori **PGE 25 DCS** e **PGE 35 DCS** garantiscono l'indipendenza dalla rete elettrica in svariate condizioni, come situazioni di emergenze, blackout, lavori in aree aperte nella natura o vacanze in un paesaggio isolato. Possono supportare utenze fino a 2,8 kW e quindi sono lo strumento ideale per rendersi indipendenti dalle fonti energetiche stazionarie: ideali per apparecchiature da lavoro, per il tempo libero in virtù dell'ampio serbatoio di combustibile, possono garantire autonomie fino a 15 ore.



Dotati di una doppia presa in uscita in corrente alternata AC da 220V e una presa in corrente continua DC da 12 V.



Indicatore di livello del carburante in una posizione visibile per consentire una rapida lettura del livello della benzina nel serbatoio.



Robusto telaio in acciaio per garantire la massima resistenza e protezione durante gli spostamenti.



Motore posizionato su antivibranti in gomma per ridurre al minimo le vibrazioni durante il funzionamento.



PGE 25 DCS ***

PGE 35 DCS

| | | |
|----------------------------|---------------------|---------------------|
| Potenza effettiva/massima | 2,0 kW/2,2 kW | 2,8 kW/3,1 kW |
| Modello motore | K 825 HG OHV | K 850 HG OHV |
| Cilindrata motore | 196 cm ³ | 212 cm ³ |
| Capacità serbatoio benzina | 15 L | 15 L |
| Capacità serbatoio olio | 0,6 L | 0,6 L |
| Autonomia (50% Potenza) | 15 ore | 15 ore |
| Frequenza | 50 Hz | 50 Hz |
| Voltaggio | 230 V | 230 V |
| AC Power Quality (THD) | G1 | G1 |
| Fattore di potenza | 1 | 1 |
| DC Voltaggio | 12 V | 12 V |
| DC Corrente | 8,3 A | 8,3 A |
| Avviamento | manuale | manuale |
| Emissioni sonore | < 72 db(A) | < 74 db(A) |
| Peso | 42 kg | 47 kg |
| Dimensioni (LxWxH) | 605x490x495 mm | 605x490x495 mm |
| Codice/Prezzo | *** Non disponibile | 65019012/530,00 € |

Generatori di corrente fino a 6 kW

Questi modelli sono stati pensati per utilizzi più intensivi laddove l'assorbimento delle utenze collegabili ai generatori supera i 5 kW. I modelli **PGE 65 DCE** e **PGE 65E DCS** sono dotati di tre prese in uscita in corrente alternata AC da 220V e una presa in corrente continua DC da 12 V. Hanno serbatoi di capacità pari a 25 litri per far fronte ad utilizzi continuativi nel tempo (fino a 8 ore). Il modello **PGE 80-E DCS** è anche in grado di fornire corrente trifase a 400V, indicata quindi per le applicazioni industriali o artigianali che richiedono alta potenza, come azionamento di macchine utensili, spaccalegna, saldatrici.



I motori Emak OHV sono caratterizzati da un ridotto consumo di benzina, garantendo così elevate autonomie di lavoro.



Indicatore di livello del carburante in una posizione visibile per consentire una rapida lettura del livello della benzina nel serbatoio.



Maniglie per il trasferimento e robuste ruote che ne facilitano la movimentazione.



PGE 65 DCS

PGE 65E DCS

PGE 80E-3 DCS

| | | | |
|----------------------------|---------------------------|-----------------------------|-------------------------------------|
| Potenza effettiva/massima | 5,0 kW/5,5 kW | 5,0 kW/5,5 kW | 6,0 kW/6,5 kW |
| Modello motore | K 1200 HG OHV | K 1200 HG OHV | K 1250 HG OHV |
| Cilindrata motore | 389 cm ³ | 389 cm ³ | 420 cm ³ |
| Capacità serbatoio benzina | 25 L | 25 L | 25 L |
| Capacità serbatoio olio | 1,1 L | 1,1 L | 1,1 L |
| Autonomia (50% Potenza) | 9 ore | 9 ore | 8 ore |
| Frequenza | 50 Hz | 50 Hz | 50 Hz |
| Voltaggio | 230 V | 230 V | 230 V (monofase) 400 V (trifase) |
| AC Power Quality (THD) | G1 | G1 | G1 |
| Fattore di potenza | 1 | 1 | 1/0,8 |
| DC Voltaggio | 12 V | 12 V | 12 V |
| DC Corrente | 8,3 A | 8,3 A | 8,3 A |
| Avviamento | manuale | manuale/elettrico | manuale/elettrico |
| Emissioni sonore | < 76 db(A) | < 76 db(A) | < 78 db(A) |
| Peso | 80,5 kg | 82,5 kg | 85 kg |
| Dimensioni (LxWxH) | 790x560x585 mm | 790x560x585 mm | 790x560x585 mm |
| Codice/Prezzo | 65019013/ 952,00 € | 65019014/ 1.037,00 € | 65019015/ 1.170,00 € |

Generatori di corrente Inverter

La tecnologia Inverter rende questi modelli particolarmente adatti all'uso con apparecchiature elettroniche delicate e provviste di microprocessori come computer, televisori, dispositivi digitali e che richiedono elevata stabilità e qualità della corrente. La struttura insonorizzata è tale da ridurre notevolmente il livello di emissioni sonore rendendoli lo strumento ideale da utilizzarsi in campeggi, aree aperte in prossimità di persone.



Uscita con presa USB per alimentare direttamente apparecchiature elettroniche.



Motori OHV a ridotti consumi che grazie ad una marmitta isolata, permettono di ridurre notevolmente la rumorosità percepita.



Modello **PGE 48i S** equipaggiato con 2 ampie ruote da 140 mm e maniglia richiudibile, che ne facilitano il trasporto.



Possibilità di collegare un secondo generatore in modo da raddoppiare la massima potenza erogabile (cavo fornito di serie).



PGE 23i S



PGE 48i S

| | PGE 23i S | PGE 48i S |
|----------------------------|---------------------------|-----------------------------|
| Potenza effettiva/massima | 1,8 kW/2,3 kW | 3,5 kW/4,8 kW |
| Modello motore | K 300 HG OHV | K 875 HG OHV |
| Cilindrata motore | 79 cm ³ | 224 cm ³ |
| Capacità serbatoio benzina | 3,7 L | 9,5 L |
| Capacità serbatoio olio | 0,4 L | 0,6 L |
| Autonomia (50% Potenza) | 6,3 ore | 6,5 ore |
| Frequenza | 50/60 Hz | 50/60 Hz |
| Voltaggio | 220/230/240 V | 220/230/240 V |
| AC Power Quality (THD) | < 1,5% | < 1,5% |
| Fattore di potenza | 1 | 1 |
| DC Voltaggio | 12 V | 12 V |
| DC Corrente | 8,3 A | 8,3 A |
| Avviamento | manuale | manuale/elettrico |
| Emissioni sonore | < 60 db(A) | < 57 db(A) |
| Peso | 17 kg | 38 kg |
| Dimensioni (LxWxH) | 430x285x455 mm | 520x380x510 mm |
| Codice/Prezzo | 65019061/ 730,00 € | 65019062/ 1.030,00 € |



Lavorare in modo sereno ed efficiente: la tranquillità che viene dalla sicurezza.

Guida alla scelta delle taglie

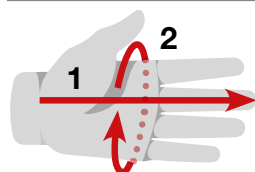
Tabella conversione taglie abbigliamento

| INTERNATIONAL | XS | | S | | M | | L | | XL | | XXL | | 3XL | |
|---------------|----|----|----|----|----|----|----|----|----|----|-----|----|-----|----|
| I | 38 | 40 | 42 | 44 | 46 | 48 | 50 | 52 | 54 | 56 | 58 | 60 | 62 | 64 |
| F | 34 | 36 | 38 | 40 | 42 | 44 | 46 | 48 | 50 | 52 | 54 | 56 | 58 | 60 |
| D | 42 | 44 | 46 | 48 | 50 | 52 | 54 | 56 | 58 | 60 | 62 | 64 | 66 | 68 |
| E | 34 | 36 | 38 | 40 | 42 | 44 | 46 | 48 | 50 | 52 | 54 | 56 | 58 | 60 |
| U.K. | 24 | 26 | 28 | 30 | 32 | 34 | 36 | 38 | 40 | 42 | 44 | 46 | 48 | 50 |
| U.S.A. | 24 | 26 | 28 | 30 | 32 | 34 | 36 | 38 | 40 | 42 | 44 | 46 | 48 | 50 |

Lunghezze in centimetri per taglia (giacche e pantaloni antitaglio)

| INTERNATIONAL | XS | S | M | L | XL | XXL | 3XL | | | | | | |
|---------------|---------|---------|---------|---------|---------|---------|---------|---------|---------|---------|---------|---------|---------|
| 1 | 84-88 | 95-96 | 100-104 | 108-112 | 116-120 | 124-128 | 132-136 | | | | | | |
| 4 | 152-168 | 156-174 | 164-182 | 174-190 | 180-196 | 184-200 | 188-204 | | | | | | |
| 2 | 68-72 | 76-80 | 84-88 | 92-96 | 100-104 | 108-112 | 116-120 | | | | | | |
| 3 | 78 | 80 | 82 | 84 | 86 | 86 | 86 | | | | | | |
| 4 | 152/168 | 156/172 | 160/174 | 164/178 | 170/182 | 174/186 | 178/190 | 180/192 | 182/196 | 184/198 | 186/200 | 188/200 | 190/204 |

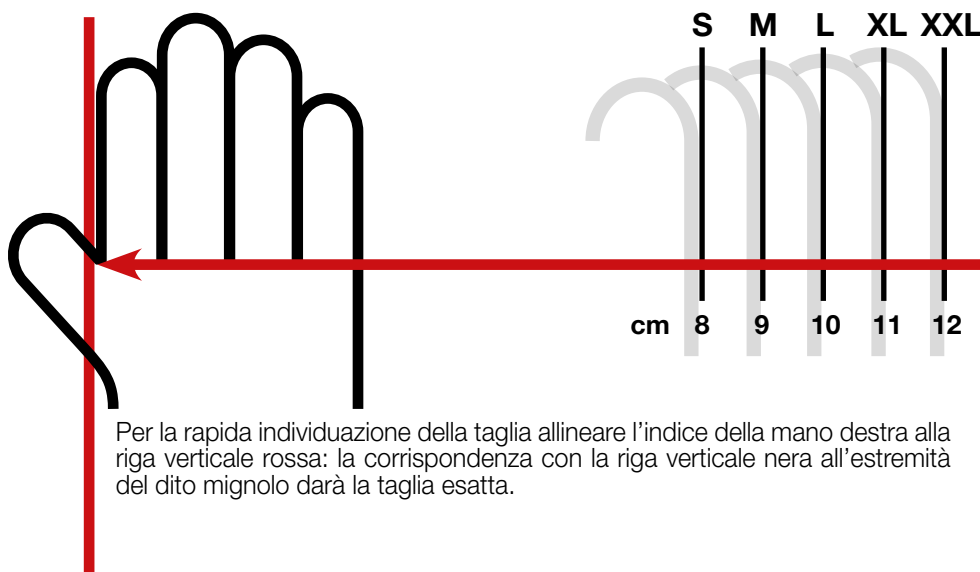
Tabella taglie guanti



| TAGLIA | 1 | 2 |
|------------|-------|------------|
| XS | 17 cm | 17,5-19 cm |
| S | 18 cm | 18,5-20 cm |
| M | 19 cm | 19,5-21 cm |
| L | 20 cm | 20,5-22 cm |
| XL | 21 cm | 21-22,5 cm |
| XXL | 22 cm | 22-23,5 cm |

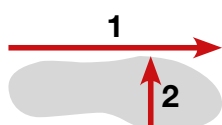
Con un metro a nastro misurare la lunghezza della riga rossa e della circonferenza intorno alle nocche della mano e cercare la corrispondenza della taglia nella tabella.

Trova subito la tua taglia



Per la rapida individuazione della taglia allineare l'indice della mano destra alla riga verticale rossa: la corrispondenza con la riga verticale nera all'estremità del dito mignolo darà la taglia esatta.

Tabella taglie scarponi



| Forme | 40 | 41 | 42 | 43 | 44 | 45 | 46 | 47 |
|-----------------------|------|------|------|------|------|------|------|------|
| 1 Lunghezza cm | 26,8 | 27,5 | 28,2 | 28,9 | 29,6 | 30,3 | 31 | 31,7 |
| 2 Larghezza cm | 9,6 | 9,8 | 10 | 10,2 | 10,4 | 10,6 | 10,8 | 11 |

Abbigliamento Protettivo



Abbigliamento Protettivo

| Descrizione | Tessuto Ultraresistente | Protezione antitaglio standard | Protezione antitaglio ultraleggera | Tessuto tecnico | Idrorepellenza | Traspirabilità | Tessuto bielastico | Tessuto plurielastico | Cerniere di ventilazione | Omologazione | Classe antitaglio | Zona protezione antitaglio |
|--|-------------------------|--------------------------------|------------------------------------|-----------------|----------------|----------------|--------------------|-----------------------|--------------------------|--------------|-------------------|----------------------------|
| Giacca professionale con protezione antitaglio | - | - | ● | - | ● | ● | - | - | ● | CE | 1 | Sharp pro |
| Pantalone professionale Tree Climbing | - | - | ● | ● | ● | ● | ● | ● | - | CE | 1 | Sharp pro |
| Guanti professionali antitaglio | ● | ● | - | - | ● | ● | ● | - | - | CE | 1 | Sharp pro |
| Pantalone professionale con protezion antitaglio Air-light 3 | - | - | ● | - | ● | ● | ● | - | ● | CE | 3 | Sharp pro |
| Pantalone professionale con protezione antitaglio Air-light | - | - | ● | - | ● | ● | ● | - | ● | CE | 1 | Sharp pro |
| Manichette con protezione antitaglio | - | ● | - | - | ● | ● | - | - | - | CE | 1 | Tough Tech |
| Salopette con protezione antitaglio Energy | - | ● | - | - | ● | ● | - | - | - | CE | 1 | Tough Tech |
| Pantalone con protezione antitaglio Energy | - | ● | - | - | ● | ● | - | - | - | CE | 1 | Tough Tech |
| Gambali con protezione antitaglio Energy | - | ● | - | - | ● | ● | - | - | - | CE | 1 | Tough Tech |
| Giacca light universale | - | - | - | - | ● | ● | ● | - | - | CE | - | Sharp pro |
| Pantalone professionale per decespugliatore alta visibilità | ● | - | - | - | ● | ● | - | - | - | CE | - | Sharp pro |
| Cintura | - | - | - | - | - | - | - | - | - | CE | - | Hemo Plus |
| Bretelle | - | - | - | - | - | - | ● | - | - | CE | - | Tough Tech |

Abbigliamento Protettivo

| Descrizione | Tessuto Ultraresistente | Protezione antitaglio standard | Protezione antitaglio ultraleggera | Tessuto tecnico | Idrorepellenza | Traspirabilità | Tessuto bielastico | Tessuto plurielastico | Cerniere di ventilazione | Omologazione | Classe antitaglio | Zona protezione antitaglio |
|--|-----------------------------|--------------------------------|------------------------------------|---------------------|--|----------------|--------------------|-----------------------|--------------------------|--------------|-------------------|----------------------------|
| Scarponi forestali antitaglio | ● | ● | - | - | ● | ● | - | - | - | CE | 2 | Sharp Pro |
| Scarponi forestali antitaglio H ₂ OUT con membrana impermeabile | ● | ● | - | - | Impermeabile H ₂ OUT | - | - | - | - | CE | 2 | Sharp Pro |
| Stivali forestali antitaglio | - | ● | - | - | ● | - | - | - | - | CE | 3 | Sharp Pro |
| Guanti da lavoro universali | ● | - | - | - | ● | ● | - | - | - | CE | - | Tough Tech |
| | | | | | | | | | | | | |
| Descrizione | Materiale Struttura calotta | Materiale visiera | Protezione sonora | Materiale montatura | Lente | Omologazione | | | | | | |
| Casco protettivo professionale | ABS | Rete in nylon | 26 dB | - | - | CE | | | | | | |
| Casco protettivo | ABS | Rete metallica | 23 dB | - | - | CE | | | | | | |
| Cuffie professionali protettive ed antirumore | Plastica | - | 33 dB | - | - | CE | | | | | | |
| Cuffie antirumore | Plastica | - | 30 dB | - | - | CE | | | | | | |
| Cuffie antirumore | Plastica | - | 27 dB | - | - | CE | | | | | | |
| Occhiali protettivi scuri | - | - | - | Plastica rigida | Avvolgente, antigraffio, scura e antiabbaglio da luce solare | CE | | | | | | |
| Occhiali protettivi trasparenti | - | - | - | Policarbonato | Avvolgente, antigraffio, trasparente | CE | | | | | | |
| Visiera superprofessionale in rete | Plastica | Rete metallica | - | - | - | CE | | | | | | |
| Visiera superprofessionale in policarbonato | Plastica | Policarbonato | - | - | - | CE | | | | | | |
| Visiera plus in rete | Plastica | Rete metallica | - | - | - | CE | | | | | | |
| Visiera plus in policarbonato | Plastica | Policarbonato | - | - | - | CE | | | | | | |

Abbigliamento Protettivo



Giacca professionale con protezione antitaglio

Giacca professionale protettiva antitaglio modello comfort particolarmente leggera e traspirante rinforzata con tessuto impermeabile e resistente all'abrasione nelle zone di maggiore usura. Garantisce ottima vestibilità e libertà di movimento per l'utilizzo in sicurezza di tutte le motoseghe con velocità di taglio fino a **20 m/s**. Protezione antitaglio con tecnologia "Sofly": 5 strati di tessuto antitaglio ad alta tenacità, estremamente leggero, flessibile e traspirante. Trattamento antibatterico e rapidità di asciugatura del tessuto, favoriscono la riduzione degli odori ed una piacevole sensazione di freschezza e comfort. Vestibilità slim.



| | | | | |
|-------------|---|-----------------|-------------|-----------------|
| Sicurezza | <ul style="list-style-type: none"> • Omologato EN ISO 11393-2. • DPI 3° categoria. • Classe 1. | | | |
| Visibilità | <ul style="list-style-type: none"> • Ampia zona di colore arancio per garantire la massima visibilità diurna e notturna. | | | |
| Vestibilità | <ul style="list-style-type: none"> • Protezione antitaglio speciale a 8 strati (sofly). | | | |
| Taglie | S | 3255011A | XL | 3255003A |
| | M | 3255001A | XXL | 3255004A |
| | L | 3255002A | XXXL | 3255054 |

Prezzo **255,70 €**



Pantalone professionale Tree Climbing

Pantalone professionale protettivo antitaglio espressamente concepito e realizzato per il tree climbing. Particolarmente leggero e traspirante garantisce ottima vestibilità e libertà di movimento per l'utilizzo in sicurezza di tutte le motoseghe con velocità di taglio fino a **20 m/s**. Protezione antitaglio sulle gambe (180° anteriori, 5 cm lato interno gamba destra, 5 cm lato interno gamba sinistra) con tecnologia "Sofly": 5 strati di tessuto antitaglio ad alta tenacità, estremamente leggero, flessibile e traspirante. Trattamento antibatterico e rapidità di asciugatura del tessuto, favoriscono la riduzione degli odori ed una piacevole sensazione di freschezza e comfort. Vestibilità slim.



| | | | | |
|-------------|--|----------------|-----------|----------------|
| Sicurezza | <ul style="list-style-type: none"> • Omologato EN ISO 13688+A1. • Omologato EN ISO 11393-2. • Tipo A. • DPI 3° categoria. • Classe 1. | | | |
| Vestibilità | <ul style="list-style-type: none"> • Protezione antitaglio speciale a 5 strati (sofly). • Protezione antistrappo - RIPSTOP. | | | |
| Materiali | <ul style="list-style-type: none"> • Idrorepellente trattamento SOFIGUARD. • 94% poliamide, 6% elastam (CORDURA - RIPSTOP). • Rinforzo nero: 50% poliamide, 45% poliestere, 5% elastam. | | | |
| Taglie | 42 | 3255041 | 50 | 3255045 |
| | 44 | 3255042 | 52 | 3255046 |
| | 46 | 3255043 | 54 | 3255047 |
| | 48 | 3255044 | 56 | 3255048 |

Prezzo **305,20 €**



Guanti professionali antitaglio

Concepiti per la protezione delle estremità più esposte al rischio di taglio quando si usa la motosega, omologati classe 1 (**20 m/sec**). Garantiscono ottima aderenza alle dita per favorirne il controllo e la mobilità. Sono utilizzabili anche con altri attrezzi da lavoro (tagliasiepi, potatori, segacci); spessore e materiali impediscono la penetrazione di spine trucioli ed olio.



| | | | | |
|-----------|--|----------------|---------------|----------------|
| Sicurezza | <ul style="list-style-type: none"> • Omologati CE EN 388: 2016, EN 381-7/99. • DPI 3° categoria. • Classe 1. | | | |
| Materiali | <ul style="list-style-type: none"> • Poliestere elasticizzato sul dorso e Duratexture nel palmo. • Falangi con cuciture comfort e tessuto elastico. • Palmo con rinforzo antivibrante. • Polsino elasticizzato con chiusura a strappo. • Rinforzo sul dorso per maggiore resistenza all'usura. • Protezione antitaglio con tessuto ad alta tenacità. | | | |
| Taglie | S-8 | 3255056 | XL-11 | 3255059 |
| | M-9 | 3255057 | XXL-12 | 3255060 |
| | L-10 | 3255058 | | |

Prezzo **45,00 €**



Abbigliamento Protettivo

Pantalone professionale con protezione antitaglio Air-light 3

Pantalone protettivo antitaglio modello professionale, garantisce la massima protezione, ottima vestibilità e libertà di movimento per l'utilizzo in sicurezza di tutte le motoseghe con velocità di taglio fino a **28 m/s**. Protezione antitaglio con tecnologia "Sofly": 8 strati di tessuto antitaglio ad alta tenacità, estremamente leggero, flessibile e traspirante. Trattamento antibatterico e rapidità di asciugatura del tessuto, favoriscono la riduzione degli odori ed una piacevole sensazione di freschezza e comfort. 2 cerniere di ventilazione nella parte posteriore. Protezione sulle gambe (180° anteriori, 5 cm lato interno gamba destra, 5 cm lato interno gamba sinistra). Vestibilità slim.



| | | | | |
|-------------|---|----------------|------------|----------------|
| Sicurezza | <ul style="list-style-type: none"> • Omologato EN ISO 13688+A1. • Omologato EN ISO 11393-2. • Tipo A. • DPI 3° categoria. • Classe 3. | | | |
| Vestibilità | <ul style="list-style-type: none"> • Ottima vestibilità grazie al tessuto stretch bielastico. • Protezione antitaglio speciale a 8 strati (sofly). | | | |
| Materiali | <ul style="list-style-type: none"> • Idrorepellente trattamento SOFIGUARD. • 94% poliamide, 6% elastham. | | | |
| Taglie | S | 3255090 | XL | 3255093 |
| | M | 3255091 | XXL | 3255094 |
| | L | 3255092 | | |



Prezzo **274,00 €**

Pantalone professionale con protezione antitaglio Air-light

Pantalone protettivo antitaglio modello professionale particolarmente leggero e traspirante garantisce ottima vestibilità e libertà di movimento per l'utilizzo in sicurezza di tutte le motoseghe con velocità di taglio fino a **20 m/s**. Protezione antitaglio con tecnologia "Sofly": 5 strati di tessuto antitaglio ad alta tenacità, estremamente leggero, flessibile e traspirante. Trattamento antibatterico e rapidità di asciugatura del tessuto, favoriscono la riduzione degli odori ed una piacevole sensazione di freschezza e comfort. 2 cerniere di ventilazione nella parte posteriore. Protezione sulle gambe (180° anteriori, 5 cm lato interno gamba destra, 5 cm lato interno gamba sinistra). Vestibilità slim.



| | | | | |
|-------------|---|----------------|------------|----------------|
| Sicurezza | <ul style="list-style-type: none"> • Omologato EN ISO 13688+A1. • Omologato EN ISO 11393-2. • Tipo A. • DPI 3° categoria. • Classe 1. | | | |
| Vestibilità | <ul style="list-style-type: none"> • Ottima vestibilità grazie al tessuto stretch bielastico. • Protezione antitaglio speciale a 5 strati (sofly). | | | |
| Materiali | <ul style="list-style-type: none"> • Idrorepellente trattamento SOFIGUARD. • 94% poliamide, 6% elastham. | | | |
| Taglie | S | 3255082 | XL | 3255085 |
| | M | 3255083 | XXL | 3255086 |
| | L | 3255084 | | |



Prezzo **218,30 €**

Manichette con protezione antitaglio

Manichette con protezione antitaglio concepite per un'utenza hobbistica o per lavori occasionali con la motosega. Si calzano facilmente e si regolano con laccetto. Resistenti ad una velocità catena di **20 m/s**, di colore arancio per alta visibilità e polsini anti-intrusione.



| | | | | |
|------------|---|----------------|--|--|
| Sicurezza | <ul style="list-style-type: none"> • Omologati CE EN ISO 11393-6. • DPI 3° categoria. • Classe 1. | | | |
| Visibilità | <ul style="list-style-type: none"> • Tessuto di colore arancio. | | | |
| Materiali | <ul style="list-style-type: none"> • Traspirante. • 33% cotone, 67% poliestere. • 245 gr/m². | | | |
| Taglie | Unica | 3255081 | | |



Prezzo **61,70 €**

Abbigliamento Protettivo



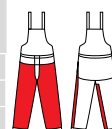
Salopette con protezione antitaglio Energy

Salopette con protezione antitaglio, richiama nello stile e nella forma la più classica delle livree da lavoro, con protezione antitaglio ad 8 strati per l'utilizzo in sicurezza di tutte le motoseghe con velocità di taglio fino a **20 m/s**. La comoda pettorina integra una tasca per piccoli oggetti ed attrezzi. Bretelle regolabili e tasche laterali.



| | | | | |
|------------|--|----------------|-------------|----------------|
| Sicurezza | <ul style="list-style-type: none"> • Omologato EN ISO 13688. • Omologato EN ISO 11393-2. • Tipo A. • DPI 3° categoria. • Classe 1. | | | |
| Visibilità | <ul style="list-style-type: none"> • Pettorina di colore arancio. • Dettaglio tasca. • Protezione antitaglio speciale a 8 strati. | | | |
| Materiali | <ul style="list-style-type: none"> • Traspirante, idrorepellente. • 30% cotone, 70% poliestere. | | | |
| Taglie | S | 3255070 | XL | 3255073 |
| | M | 3255071 | XXL | 3255074 |
| | L | 3255072 | XXXL | 3255075 |

Prezzo **156,00 €**



Pantalone con protezione antitaglio Energy

Pantalone protettivo con protezione antitaglio ad 8 strati per l'utilizzo in sicurezza di tutte le motoseghe con velocità di taglio fino a **20 m/s**. Ottima vestibilità. Protezione sulle gambe (180° anteriori, 5 cm lato interno gamba destra, 5 cm lato interno gamba sinistra). Tasche laterali, portametro e portachiave candela.



| | | | | |
|------------|---|----------------|------------|----------------|
| Sicurezza | <ul style="list-style-type: none"> • Omologato EN ISO 13688. • Omologato EN ISO 11393-2. • Tipo A. • DPI 3° categoria. • Classe 1. | | | |
| Visibilità | <ul style="list-style-type: none"> • Parte addominale arancio. • Tasche laterali, portametro e portachiave candela, supporto lombare. • Protezione antitaglio speciale a 8 strati. | | | |
| Materiali | <ul style="list-style-type: none"> • Traspirante, idrorepellente. • 30% cotone, 70% poliestere. • Certificato KWF STANDARD. | | | |
| Taglie | S | 3255062 | XL | 3255065 |
| | M | 3255063 | XXL | 3255066 |
| | L | 3255064 | | |

Prezzo **124,70 €**



Gambali con protezione antitaglio Energy

Gambali protettivi antitaglio concepiti per un'utenza hobbistica o per lavori occasionali con la motosega. Facili da indossare, si regolano in vita mediante fascia elastica e si calzano comodamente richiudendo le cerniere posteriori. Protezione antitaglio sulle gambe ad 8 strati per l'utilizzo in sicurezza di tutte le motoseghe con velocità di taglio fino a **20 m/s** (180° anteriori, 5 cm lato interno gamba destra, 5 cm lato interno gamba sinistra).



| | | | | |
|------------|--|-------------------|--|--|
| Sicurezza | <ul style="list-style-type: none"> • Omologato EN ISO 13688. • Omologato EN ISO 11393-2. • Tipo A. • DPI 3° categoria. • Classe 1. | | | |
| Visibilità | <ul style="list-style-type: none"> • Parte addominale arancio. • Dettaglio tasca. • Protezione antitaglio speciale a 8 strati. | | | |
| Materiali | <ul style="list-style-type: none"> • Traspirante. • 33% cotone, 67% poliestere. • 245 gr/m². | | | |
| Taglie | Unica | 001001360B | | |

Prezzo **122,40 €**



Abbigliamento Protettivo

Giacca light universal

Giacca light universal particolarmente leggera e traspirante con ampie zone in colore arancio per una migliore visibilità. Ottima vestibilità grazie al tessuto stretch bielastico. Vestibilità comfort. Maniche removibili.



| | | | |
|------------|---|-----------------|----------------------------|
| Sicurezza | • DPI di 1° categoria. | | |
| Visibilità | • Ampia zona anteriore e posteriore di colore arancio per garantire massima visibilità diurna e notturna. | | |
| Materiali | • Idrorepellente, antivento, traspirante. • 46% poliestere, 37% poliammide, 15% poliuretano, 2% elastham. • Tessuto 2D, maniche removibili, 2 tasche. | | |
| Taglie | S | 3255028A | XL 3255031A |
| | M | 3255029A | XXL 3255032A |
| | L | 3255030A | |



Prezzo **144,60 €**

Pantalone professionale per decespugliatore alta visibilità

Pantalone protettivo per decespugliatore con inserti rifrangenti, robusto tessuto esterno impermeabilizzato e protezione frontale contro urti accidentali. Confortevoli nell'uso prolungato grazie alle due zip d'areazione posteriori, pratica tasca portaoggetti sul lato per tenere al sicuro oggetti di valore.



| | | | |
|------------|--|-----------------|-----------------------------|
| Sicurezza | • Omologato EN ISO 13688. • Omologato EN ISO 20471+A1. • DPI 1° categoria. | | |
| Visibilità | • Inserti rifrangenti. • Finiture di colore arancio. • Zip posteriori di areazione. • Tasca chiusa porta oggetti. | | |
| Materiali | • Tessuto impermeabilizzato 240 gr/m². • Protezione ad alta resistenza nella parte anteriore della gamba. • Protezione gamba 30% cotone, 70% poliestere. | | |
| Taglie | S | 3255012A | XL 3255015A |
| | M | 3255013A | XXL 3255016A |
| | L | 3255014A | XXXL 3255061A |



Prezzo **106,80 €**

Cintura e Bretelle

Cintura composta da tessuto in cotone intrecciato, di lunghezza variabile, è un accessorio molto utile in abbinamento ai pantaloni da lavoro. La fibbia in metallo ad apertura e chiusura rapida, dal design compatto, offre estrema facilità d'interazione in limitato ingombro. Bretelle elasticizzate a fascia larga, regolabili in lunghezza e specifiche per abbigliamento con bottoni, di colore arancio fluo per maggiore visibilità. Ottima vestibilità e comfort grazie alla forma ad Y.



| | | | |
|-----------------|---|-----------------|--|
| Caratteristiche | • Fibbia metallica con chiusura/apertura rapida. • Larghezza 30 mm. • Lunghezza 120 mm. • Colore nero. | | |
| Taglie | Unica | 3255095R | |



Prezzo **21,80 €**



| | | | |
|-----------------|---|----------------|--|
| Caratteristiche | • Fascia elastica arancione fluorescente larga 35 mm. • Sistema di regolazione scorrevole. • 6 asole di collegamento. • Cinturini intrecciati per il fissaggio ai bottoni. | | |
| Taglie | Unica | 3655016 | |



Prezzo **22,40 €**

Abbigliamento Protettivo

Scarponi forestali antitaglio

Uniscono le caratteristiche degli scarponi da trekking alla sicurezza richiesta dalle normative specifiche in materia di DPI. Sono certificati antitaglio EN ISO 17249 Classe 2, (DPI di 3° categoria, resistenza velocità catena di **24 m/s**). Flessibili e comodi, garantiscono un buon comfort durante il lavoro favorendo il controllo e la mobilità. Garantiscono un'ottima aderenza al suolo grazie al design con grandi scanalature della suola in gomma nitrilica, antiolio, antistatica, antiscivolo e anticalore fino a 300°C.



| | | | | |
|-----------|---|---------------|---------------|---------------|
| Sicurezza | <ul style="list-style-type: none"> • Omologati CE norme EN ISO 17249: 2013, EN ISO 20345:2011, CL2 S3-CI-HI-HRO-SRC, Classe 2. • DPI 3° categoria. Certificato EU 2016/425. | | | |
| Materiali | <ul style="list-style-type: none"> • Tomaia in pelle idrorepellente. • Interno foderato in TNT traspirante. • Lamina antiperforazione in tessuto ad alta tenacità. • Protezione bloccalama ad 8 strati sul collo del piede fino allo stinco e sui lati. | | | |
| Taglie | 35 3655011 | 39 3655015 | 43 001000977C | 47 001001421A |
| | 36 3655012 | 40 001001419A | 44 001000978C | |
| | 37 3655013 | 41 001000975C | 45 001000979C | |
| | 38 3655014 | 42 001000976C | 46 001001420A | |
| Prezzo | 240,80 € | | | |



Scarponi forestali antitaglio H₂OUT

Uniscono le caratteristiche degli scarponi da trekking alla sicurezza richiesta dalle normative specifiche in materia di DPI. Sono certificati antitaglio EN ISO 17249 Classe 2, (DPI di 3° categoria, resistenza velocità catena di **24 m/s**). Flessibili e comodi, garantiscono un buon comfort durante il lavoro favorendo il controllo e la mobilità. Garantiscono un'ottima aderenza al suolo grazie al design con grandi scanalature della suola in gomma nitrilica, antiolio, antistatica, antiscivolo e anticalore fino a 300°C. Si caratterizzano per la massima impermeabilità grazie alla membrana "Tepor" interposta tra la tomaia e la fodera interna.



| | | | | |
|-----------|---|------------|------------|------------|
| Sicurezza | <ul style="list-style-type: none"> • Omologati CE norme EN ISO 17249: 2013, EN ISO 20345:2011, CL2 S3-CI-HI-HRO-SRC, Classe 2. • DPI 3° categoria. Certificato EU 2016/425. | | | |
| Materiali | <ul style="list-style-type: none"> • Tomaia in pelle idrorepellente. • Interno foderato in TNT traspirante. • Lamina antiperforazione in tessuto ad alta tenacità. • Protezione bloccalama ad 8 strati sul collo del piede fino allo stinco e sui lati. | | | |
| Taglie | 40 3655001 | 42 3655003 | 44 3655005 | 46 3655007 |
| | 41 3655002 | 43 3655004 | 45 3655006 | 47 3655008 |
| Prezzo | 261,30 € | | | |



Stivali forestali antitaglio

Robusti stivali in gomma per l'uso in sicurezza della motosega. Proteggono dal taglio, schiacciamento e perforazione grazie al puntale in acciaio, alla protezione bloccalama in tutta la tomaia superiore ed alla lamina antiperforazione in tessuto ad alta tenacità. Garantiscono un'ottima aderenza al suolo grazie al design con grandi scanalature della suola in gomma nitrilica, antiolio, antistatica, antiscivolo e anticalore fino a 300°C.



| | | | | |
|-----------|--|------------|----|------------|
| Sicurezza | <ul style="list-style-type: none"> • Omologati CE norme EN 345-1 1997, EN 345-2 1996 SB - E, Classe 3. • DPI di 3° categoria. Certificato EU 2016/425. • Certificazione KWF PROF. | | | |
| Materiali | <ul style="list-style-type: none"> • Esterno in gomma e suola in gomma antiscivolo, scolpitura carrarmato. • Interno foderato in tessuto traspirante e plantare in feltro assorbente. • Puntale antischiacciamento, lamina antiperforazione e rinforzo paramalleolo. • Protezione bloccalama sul collo del piede e sullo stinco. | | | |
| Taglie | 41 | 001001079A | 44 | 001001082A |
| | 42 | 001001080A | 45 | 001001083A |
| | 43 | 001001081A | | |
| Prezzo | 177,60 € | | | |



Abbigliamento Protettivo

Guanti da lavoro universali

Confortevoli, realizzati con palmo in pelle scamosciata ed imbottitura comfort, dorso in poliestere elasticizzato. Polsino in maglia e chiusura in velcro per una facile indossabilità, massimo comfort anche per un uso prolungato. Non hanno alcuna protezione antitaglio, quindi sono utilizzabili con tutti i prodotti che non richiedono specifiche antitaglio (soffiatori, decespugliatori, motozappe, ecc.) Omologati CE, EN 388 requisiti meccanici: resistenza all'abrasione 3, taglio 1, lacerazione 2, perforazione 2.



| | | | | |
|-----------|--|----------------|---------------|----------------|
| Sicurezza | <ul style="list-style-type: none"> • Omologati CE norme EN 420: 2003 - AM1: 2009, EN 388: 2003 / 3122 e direttive 89/686/CEE. • DPI 1° categoria. | | | |
| | <ul style="list-style-type: none"> • Dorso in poliestere elasticizzato e pelle naturale. • Imbottitura comfort nel palmo. • Polsino elasticizzato. • Cinghietta con velcro stringipolso. • Cuciture ad alta resistenza con filo di nylon rivestito in cotone. | | | |
| Taglie | S-8 | 3255018 | XL-11 | 3255021 |
| | M-9 | 3255019 | XXL-12 | 3255022 |
| | L-10 | 3255020 | | |



Prezzo **18,90 €**

Casco protettivo professionale

Per la massima protezione del capo e del viso, ideale per lavori a terra. Leggero, comodo e ventilato. Visiera orientabile, aperture laterali per l'aerazione, scanalatura antipioggia integrata e ampia visiera preformata in nylon. Protezione per l'udito removibile e regolabile individualmente.



| | | |
|-----------|--|--------------------|
| Sicurezza | <ul style="list-style-type: none"> • DPI di 3° categoria. Certificato EU 2016/425 omologato EN397:2012+A1:2012. • Cuffie omologate EN 352-3. • Visiera omologata EN 1731/S, EN 166. | |
| | <ul style="list-style-type: none"> • Calotta in ABS flessibile (a riduzione d'urto) e resistente ai raggi UV. • Bardatura in tessile, con sospensione a 4 punti doppi (brevetto antiurto). • Fascia antisudore e sistema di regolazione a cremagliera. • Cuffie regolabili da SNR 26 dB. • Porta visiera. • Visiera in rete nylon. | |
| Taglie | Unica | 001001284BR |



Prezzo **85,40 €**



Supporto visiera (ricambio)

3655010R/14,80 €



Sottogola (accessorio)

3655009/16,90 €



Visiera (ricambio)

3155018R/28,60 €



Kit cuffie (ricambio)

3155011R/35,70 €

Casco protettivo

Casco completo di visiera in rete e cuffie.



| | | |
|-----------|--|------------------|
| Sicurezza | <ul style="list-style-type: none"> • Casco certificato EU 2016/425 omologato EN397:2012+A1:2012. • Cuffie omologate EN 352-3: 1997. • Visiera omologata EN 1731/S, EN 166. | |
| | <ul style="list-style-type: none"> • Calotta in PE resistente ai raggi UV. • Bardatura in plastica, con sospensione a 4 punti. • Fascia antisudore e sistema di regolazione manuale. • Cuffie regolabili da SNR 23 dB. • Porta visiera. • Visiera in rete metallica. | |
| Taglie | Unica | 3255010AR |



Prezzo **59,80 €**

Abbigliamento Protettivo

Cuffie professionali protettive ed antirumore

Cuffie professionali per una massima protezione dell'udito, attenuazione 33 dB.



| | |
|-----------|--|
| Sicurezza | <ul style="list-style-type: none"> • Cuffie omologate CE EN 352-1. • DPI 2° categoria. |
| Materiali | <ul style="list-style-type: none"> • Calotta in ABS (a riduzione d'urto) e resistente ai raggi UV. • Arco in acciaio inossidabile. • Regolabili. • Attenuazione (SNR) 33 dB. • Insonorizzante PVC + spugna. |
| Taglie | Unica 3155118R |
| Prezzo | 45,10 € |



Cuffie antirumore

Cuffie antirumore per una buona protezione dell'udito, attenuazione 30 dB.



| | |
|-----------|---|
| Sicurezza | <ul style="list-style-type: none"> • Cuffie omologate CE EN 352-1. • DPI 2° categoria. |
| Materiali | <ul style="list-style-type: none"> • Calotta in ABS. • Arco in plastica + acciaio inossidabile. • Regolabili. • Attenuazione (SNR) 30 dB. • Insonorizzante PVC + spugna. |
| Taglie | Unica 001000835 |
| Prezzo | 22,80 € |



Cuffie antirumore

Cuffie antirumore per una buona protezione dell'udito, attenuazione 27 dB.



| | |
|-----------|--|
| Sicurezza | <ul style="list-style-type: none"> • Cuffie omologate CE EN 352-1. • DPI 2° categoria. |
| Materiali | <ul style="list-style-type: none"> • Calotta in PVC. • Arco in plastica. • Regolabili. • Attenuazione (SNR) 27 dB. • Insonorizzante PVC + spugna. |
| Taglie | Unica 4175114 |
| Prezzo | 9,70 € |



Abbigliamento Protettivo

Occhiali protettivi scuri

Occhiali protettivi versatili, leggeri ed ergonomici, lente scura.



| | | |
|-----------|---|--|
| Sicurezza | <ul style="list-style-type: none"> Occhiali protettivi omologati EN 166. Classe ottica 1. | |
| Materiali | <ul style="list-style-type: none"> Lente antigraffio avvolgente, trasparente, antiabbaglio da luce solare e resistente all'appannamento. Sopracciglio, aste e ponte in termoplastico soft antiscivolo, consente maggiore comfort e maggiore protezione alla polvere e goccioline. La lente avvolgente offre un ampio campo visivo, la regolazione dell'inclinazione delle aste e delle lenti consente una vestibilità personalizzata. Resistenza meccanica: Lente FT - Montatura FT. | |
| Taglie | Unica 3155026BR | |
| Prezzo | 21,90 € | |

Occhiali protettivi trasparenti

Occhiali protettivi regolabili, leggeri ed ergonomici, lente trasparente.



| | | |
|-----------|--|--|
| Sicurezza | <ul style="list-style-type: none"> Occhiali protettivi omologati EN 166 (2C-1.2 1FTKN / Z87+U6). Classe ottica 1. | |
| Materiali | <ul style="list-style-type: none"> Lente antigraffio avvolgente, trasparente, antiabbaglio da luce solare e resistente all'appannamento. Sopracciglio, aste e ponte in termoplastico soft antiscivolo, consente maggiore comfort e maggior protezione alla polvere e goccioline. La lente avvolgente offre un ampio campo visivo, la regolazione dell'inclinazione delle aste e delle lenti consente una vestibilità personalizzata. Resistenza meccanica: Lente FT - Montatura FT. | |
| Taglie | Unica 3155027AR | |
| Prezzo | 21,90 € | |

Visiera superprofessionale

Visiera professionale leggera ed ergonomica per una massima sicurezza, protezione in rete e in policarbonato.



| | | |
|-----------|--|--|
| Sicurezza | <ul style="list-style-type: none"> Omologata EN 1731-S. | |
| Materiali | <ul style="list-style-type: none"> Struttura in PVC, visiera in rete metallica sostituibile, regolabile. Appoggiafronte in spugna. | |
| Taglie | Unica 001000939A | |
| Prezzo | 13,00 € | |



| | | |
|-----------|--|--|
| Sicurezza | <ul style="list-style-type: none"> Omologata EN 166. Classe ottica 1, resistenza meccanica B. | |
| Materiali | <ul style="list-style-type: none"> Struttura in PVC, visiera in policarbonato, antiappannante, regolabile, sostituibile. Appoggiafronte in spugna. | |
| Taglie | Unica 001000940A | |
| Prezzo | 13,90 € | |

Visiera plus

Visiera leggera ed ergonomica per una massima sicurezza, protezione in rete e policarbonato.



| | | |
|-----------|---|--|
| Sicurezza | <ul style="list-style-type: none"> Omologata EN 1731-F. Classe ottica 1, resistenza meccanica B. | |
| Materiali | <ul style="list-style-type: none"> Struttura in PVC, visiera in rete metallica, regolabile, sostituibile. Appoggiafronte in spugna. | |
| Taglie | Unica 001000941A | |
| Prezzo | 8,60 € | |



| | | |
|-----------|--|--|
| Sicurezza | <ul style="list-style-type: none"> Omologata EN 166. Classe ottica 1, resistenza meccanica B. | |
| Materiali | <ul style="list-style-type: none"> Struttura in PVC, visiera in policarbonato, antiappannante, regolabile, sostituibile. Appoggiafronte in spugna. | |
| Taglie | Unica 001000942A | |
| Prezzo | 8,60 € | |

Solo il meglio per alimentare il cuore
pulsante delle vostre macchine.



Lubrificanti e Accessori vari



Lubrificanti



Benzine Alkylate per motori a 4 tempi e Mix speciale per motori a 2 tempi

EFCO-Alkylate è una benzina estremamente pura specifica per motori a 4 tempi. **EFCO-Mix Alkylate** è una miscela per motori a 2 tempi elaborata a partire da benzina alchilata e olio di sintesi biodegradabile* conforme alle norme API TC, JASO FC e ISO L-EGD. Essendo già premiscelata è pronta per l'uso.

* Tested to CEC-L-33-A-93 (80% in 21 days) and OECD 301E (64%).

Contengono 10 volte meno sostanze nocive della benzina tradizionale e meno dello 0,1% di benzene e di altri idrocarburi aromatici dannosi, quindi sono meno nocive per la salute e l'ambiente. Garantiscono: prestazioni elevate, maggiore durata del motore. Estremamente pure e stabili permettono lunghi periodi di fermo (durata di conservazione fino a 4 anni in contenitori ermetici senza perdite qualitative).



| | Codice | Prezzo |
|---|----------|----------|
| EFCO-Mix Alkylate - Tanica da 5 l | 3455004A | 61,00 € |
| EFCO-Mix Alkylate - Tanica metallo da 5 l | 3455016A | 59,80 € |
| EMAK-Mix Alkylate - Fusto metallo da 18 l | 3355007 | 183,00 € |
| EFCO-Alkylate - Tanica da 5 l | 3455012A | 58,60 € |
| EFCO-Alkylate - Tanica da 5 l | 3455027 | 57,30 € |

Olio speciale per motori a 2 tempi PROSINT 2 EVO

Lubrificante speciale a base di esteri sintetici, espressamente formulato per motori a 2 tempi ad elevate prestazioni. Olio speciale da utilizzare al 2% (50:1). Elevato potere lubrificante alle alte temperature. Basse emissioni, riduzione delle usure e pulizia del motore. Supera le specifiche API TC, JASO FC, ISO-L-EGD. La composizione già pre-fluidificata consente una più facile preparazione della miscela. Colore rosso scuro. Imballo: scatola 20 pz x 100 ml o 12 pz x 1 l o 4 pz x 5 l.



| | Codice | Prezzo |
|----------------------------|------------|------------|
| Flacone da 100 ml | 001001363A | 3,10 € |
| Tanica da 1 l | 001001364B | 15,10 € |
| Tanica da 1 l con dosatore | 001001406A | 18,30 € |
| Tanica da 5 l | 001001404B | 69,40 € |
| Fusto da 200 l | 3555016A | 2.521,80 € |

Olio speciale per motori a 2 tempi EUROSINT 2 EVO

Lubrificante speciale con 100% di esteri sintetici. Utilizzato al 2% (50:1) è ideale per la lubrificazione di motori a due tempi da competizione o ad elevate prestazioni. Elevata resistenza del film lubrificante ad elevate temperature ed eccellenti caratteristiche antiusura. Particolarmente indicato per le marmitte catalitiche per la bassissima fumosità e contenuto di ceneri. Supera le specifiche API TC, JASO FC/FD, ISO-L-EGD. Colore blu scuro. Imballo: scatola 20 + 20 pz x 100 ml o 12 pz x 1 l o 4 pz x 5 l.



| | Codice | Prezzo |
|---------------------------|----------|---------|
| Flacone da 100 ml | 3455024A | 3,60 € |
| Tanica da 1l | 3455025A | 17,30 € |
| Tanica da 1l con dosatore | 3455026A | 20,70 € |
| Tanica da 5 l | 3455015A | 82,70 € |

Olio speciale per motori a 4 tempi SAE 10 W - 30

Olio minerale di alta raffinazione con gradazione SAE 10 W - 30, specificamente formulato e sviluppato per motori a 4 tempi raffreddati ad aria e acqua, specifici per il settore giardinaggio. Olio motore a base minerale, contenente una speciale combinazione di additivi che conferisce ottimali proprietà detergenti/disperdenti, antiossidanti, anticorrosive e antiusura. Supera le specifiche: API SG/CE, MIL - L - 2104 D, MIL - L - 46152 C. Imballo: scatola 16 pz. x 600 ml. Ordine minimo: 1 scatola.



| | Codice | Prezzo |
|------------------|------------|------------|
| Tanica da 600 ml | 001001554A | 8,40 € |
| Fusto da 200 l | 3555024 | 2.422,70 € |

Lubrificanti

Protettivo per barre e catene CHAIN LUBE

Espressamente realizzato per la protezione di barre e catene formulato con una bilanciata miscela di oli particolarmente resistenti alle basse temperature. Facilmente biodegradabile. La particolare additivazione garantisce una buona protezione antiusura e antigrippante. Buona la viscosità e il punto di scorrimento. Imballo: scatola 12 pz. x 1 l o 4 pezzi x 5 l. Ordine minimo: 1 scatola.



| | Codice | Prezzo |
|----------------|----------|------------|
| Tanica da 1 l | 3455007A | 10,20 € |
| Tanica da 5 l | 3455006A | 36,60 € |
| Fusto da 20 l | 3455014 | 118,30 € |
| Fusto da 200 l | 3455013 | 1.120,00 € |

Grasso speciale

Grasso speciale di elevata qualità al litio con bisolfuro di molibdeno per coppie coniche, flessibili, cinematismo tagliaiepi, riduttore per trivelle. Raccomandato per qualsiasi organo meccanico sottoposto a carichi elevati. Supera le specifiche: ISO 6743-9; DIN 51825 KPF 2K - 30. Grasso speciale/Tubetto 125 g. Imballo: scatola. Quantità per scatola: 24. Ordine minimo: 2 scatole. Dotati singolarmente di beccuccio dosatore ed asola per espositore.



| | Codice | Prezzo |
|---------------|----------|--------|
| Tubetto 125 g | 4174238B | 6,30 € |

Additivo speciale per benzine ADDITIX 2000 EVO

Additivo speciale ideale per il trattamento della miscela e della benzina con e senza piombo. Evita la degradazione del carburante per un periodo di almeno 12 mesi e lo protegge dall'ossidazione. Facilita l'avviamento, la pulizia del sistema alimentazione (fino alle valvole di aspirazione nel caso dei motori 4T) e la protezione contro la ruggine e la corrosione. Migliora, inoltre, il numero di ottani. Gli agenti di disperdenza-detergenza presenti nel prodotto disperdono eventuali tracce di acqua presenti nel carburante. Confezione con 24 flaconi da 125 ml. La dose di 2 tappi serve per 5 l di benzina.



| | Codice | Prezzo |
|-------------------|------------|--------|
| Flacone da 125 ml | 001000972A | 5,00 € |

Detergente sgrassante multiuso concentrato PRO CLEAN

Grazie al suo principio attivo, è sufficiente una piccola quantità di prodotto per ottenere ottimi risultati contro lo sporco più ostinato. Può essere utilizzato su diverse superfici, come motori, attrezzi per il giardinaggio, agricoli, forestali e motocicli. Il flacone da 1 litro è dotato di nebulizzatore spray. È disponibile anche la tanica da 5 litri, soluzione ottimale per rifornire i flaconi. Formato da 1 litro: la confezione è composta da 6 flaconi spray. Formato da 5 litri: la confezione è composta da 4 taniche. Ordine minimo: 1 confezione.



| | Codice | Prezzo |
|---------------|-----------|---------|
| Flacone 1 l | 3355006 | 11,30 € |
| Tanica da 5 l | 001101222 | 22,00 € |

Accessori vari



Tubo miscela/olio

Resistente ai raggi UV e alla degradazione provocata dalle benzine. Imballo: sfuso.



| | Codice | Prezzo |
|--------------------------------|-------------|--------|
| ø 3,2 x 6,4 mm - lunghezza 1 m | 3502061R | 5,60 € |
| ø 3 x 5 mm - lunghezza 1 m | 005101079AR | 4,40 € |

Bobine fune avviamento

Fune intrecciata realizzata in nylon ad alta tenacità per offrire massima resistenza allo sforzo ed allo sfilacciamento. Imballo: sfuso.



| | Codice | Prezzo |
|------------------|-----------|---------|
| ø 2,5 mm - 100 m | 3503121 | 32,30 € |
| ø 3,0 mm - 100 m | 3503015 | 36,40 € |
| ø 3,5 mm - 100 m | 005101050 | 39,90 € |
| ø 4,0 mm - 100 m | 006101034 | 43,20 € |

Tanica benzina/olio

Tanica benzina/olio, omologata BAM, per il trasporto in auto, in plastica rossa a doppio uso 6 l benzina + 3 l olio - tipo professionale, con scale graduate. Imballo: sfuso.



| | Codice | Prezzo |
|---------------------|----------|---------|
| Tanica benzina/olio | 3355004A | 18,60 € |

Tanica benzina

Tanica benzina, omologata per il trasporto del carburante su strada secondo la normativa UN delle Nazioni Unite dall'ente SNCH. Dotata di tubo prolunga flessibile e allungabile per un rifornimento ottimale in ogni condizione e di "banda di livello" per la rapida visualizzazione del carburante residuo, capacità max 5 l. Tanica di ottima qualità adatta sia all'utilizzo professionale che all'utilizzo privato. Imballo: scatola.



| | Codice | Prezzo |
|------------------------------|----------|---------|
| Tanica trasporto benzina 5 l | 4175169A | 11,60 € |

Prolunghe a norma CEE - VDE - IMQ

Disponibili in differenti versioni, per lavorare comodamente vicino a casa con macchine elettriche. 250 V/10 A cavo 25 m - 3 x 1 mm². Imballo: sacchetto.



| | Codice | Prezzo |
|-----------------------------------|-----------|---------|
| Con spina italiana e presa Schuko | 001000865 | 47,60 € |
| Presa Schuko | 3044102 | 9,50 € |

Imbuto

In plastica, completo di reticella filtrante, ideale per la salvaguardia del motore. Imballo: sacchetto.



| | Codice | Prezzo |
|--------|------------|--------|
| Imbuto | 003401054R | 3,90 € |

Chiavi combinate

Per lo smontaggio di candele. Con punta a cacciavite per la tensione della catena delle motoseghe. Imballo: sfuso.



| | Codice | Prezzo |
|----------------|-----------|--------|
| 19 mm con asta | 301000129 | 1,80 € |
| 17 x 19 mm | 2304009R | 1,90 € |
| 14 x 21 mm | 2304022 | 3,10 € |
| 10 x 19 mm | 2304029 | 1,90 € |
| 13 x 16 mm | 2304017 | 1,90 € |
| 13 x 19 mm | 2304073 | 1,90 € |
| 19 x 21 mm | 66060414 | 5,40 € |

Accessori vari

Candele di accensione

Gamma completa di candele di accensione, espressamente sviluppata per tutta la gamma di motori 2 e 4 tempi ad elevate prestazioni. I materiali innovativi e le speciali tecniche costruttive garantiscono un avviamento e una combustione ottimale, minori consumi, maggiore durata del motore e degli organi in movimento. Inoltre l'utilizzo di oli di elevata qualità come il **PROSINT 2 EVO** e **EUROSINT 2 EVO** garantiscono una minore quantità di residui incombusti e quindi maggiori prestazioni e minore manutenzione.



| Famiglia | Modello | 1 | | | TORCH | | | NGK | | | CHAMPION | | | ENKER | | | Quantità |
|-----------------------|--|----|--------------|-------|-----------|---------|--------|----------|---------|--------|----------|---------|--------|----------|---------|--------|----------|
| | | mm | passo | mm | Codice | Modello | Prezzo | Codice | Modello | Prezzo | Codice | Modello | Prezzo | Codice | Modello | Prezzo | |
| Motoseghe | MT 3710 - MT 4110 - MT 4510 | 19 | M14 x 1,25mm | 9,5 | | | | 3055114R | BPMR6A | 5,60 € | 3055101R | RCJ-7Y | 3,70 € | | | | 4 |
| | MTHH 2400 - MTH 400 - MTH 4000 - MTH 510 MTH 5100 - MTH 560 - MTH 5600 | 19 | M14 x 1,25mm | 9,5 | | L8RTF | ND | | | | 3055104R | RCJ-6Y | 3,70 € | | | | 10 |
| | MT 5200 | 19 | M14 x 1,25mm | 9,5 | | | | 3055115R | BPMR7A | 5,50 € | 3055104R | RCJ-6Y | 3,70 € | | | | 10 |
| | MTT 2500 - MTT 3600 | 16 | M10 x 1mm | 9,5 | | | | 3055120R | CMR7A | 5,90 € | | | | | | | 10 |
| | MT 6300 - MT 6500 - MT 6510 | 19 | M14 x 1,25mm | 9,5 | | | | 3055118R | BPMR8Y | 5,60 € | | RCJ-4 | 3,70 € | | | | 10 |
| Potatori | PTH 2500 | 19 | M14 x 1,25mm | 9,5 | | L8RTF | ND | | | | 3055104R | RCJ-6Y | 3,70 € | | | | 10 |
| | PTX 2710 - PTX 2750 | 16 | M10 x 1mm | 9,5 | | | | 3055120R | CMR7A | 5,90 € | | | | | | | 10 |
| Tagliasiepi | DS 2410 H - DS 2410 HL TG 2460 P - TG 2470 P - TGS 2470 P | 16 | M10 x 1mm | 12,7* | | | | 3055112R | CMR7H | 5,90 € | | | | | | | 10 |
| Soffiatori | SA 2500 | 16 | M10 x 1mm | 9,5 | | | | 3055120R | CMR7A | 5,90 € | | | | | | | 10 |
| | SA 2063 | 19 | M14 x 1,25mm | 9,5 | | | | 3055118R | BPMR8Y | 5,60 € | | | | | | | 10 |
| | SA 9010 | 19 | M14 x 1,25mm | 9,5 | | | | 3055115R | BPMR7A | 5,50 € | 3055104R | RCJ-6Y | 3,70 € | | | | 10 |
| Decespuigliatori | DS 4000 - DS 5300 - DS 5300 BOSS DSF 5300 - DSF 5500 - DS 5400 - DSF 5400 | 19 | M14 x 1,25mm | 9,5 | | | | 3055118R | BPMR8Y | 5,60 € | | | | | | | 10 |
| | DSH 250 - DSH 2500 - DSH 400 DSH 4000 - DSH 500 - DSH 5000 | 19 | M14 x 1,25mm | 9,5 | | L8RTF | ND | | | | 3055104R | RCJ-6Y | 3,70 € | | | | 10 |
| | STARK 25 | 19 | M14 x 1,25mm | 9,5 | | | | 3055114R | BPMR6A | 5,60 € | 3055101R | RCJ-7Y | 3,70 € | 3055109R | FSC75PR | 1,80 € | 4 |
| | STARK 2500 | 19 | M14 x 1,25mm | 9,5 | | | | 3055118R | BPMR8Y | 5,60 € | | RCJ-4 | 3,70 € | | | | 10 |
| | DS 2700 - DS 3000 | 16 | M10 x 1mm | 9,5 | | | | 3055120R | CMR7A | 5,90 € | | | | | | | 10 |
| | DS 2410 - DSH 3100 | 16 | M10 x 1mm | 12,7* | | | | 3055112R | CMR7H | 5,90 € | | | | | | | 10 |
| Motori EMAK | 8410 - 8460 - 8530 - 8550 BOSS DS 3500 - 8535 ERGO STARK 3810 - STARK 4410 | 19 | M14 x 1,25mm | 19 | | | | 3055115R | BPMR7A | 5,50 € | 3055104R | RCJ-6Y | 3,70 € | | | | 10 |
| | K 450 - K 605 - K 655 K 805 - K 800 | 21 | M14 x 1,25mm | 19 | | | | | | | 3055123R | RN9YC | 4,40 € | | | | 10 |
| | K 300 H | 21 | M14 x 1,25mm | 12,7 | 3055007R | E6RTC | 6,60 € | | | | | | | | | | 10 |
| | K 1250 AVD - K 1450 AVD K 1600 AVD - K 2400 AVD | 16 | M14 x 1,25mm | 19 | | | | | | | 3055122R | RC12YC | 4,40 € | | | | 10 |
| Motopompe | MP 3000 | 19 | M14 x 1,25mm | 9,5 | | | | 3055118R | BPMR8Y | 5,60 € | | RCJ-4 | 3,70 € | | | | 10 |
| | PA 1050 - PC 1050 | 19 | M14 x 1,25mm | 9,5 | | | | 3055114R | BPMR6A | 5,60 € | 3055101R | RCJ-7Y | 3,70 € | | | | 4 |
| Atomizzatori a spalla | AT 2063 | 19 | M14 x 1,25mm | 9,5 | | | | 3055118R | BPMR8Y | 5,60 € | | | | | | | 10 |
| | AT 800 - AT 8000 | 19 | M14 x 1,25mm | 9,5 | | | | 3055115R | BPMR7A | 5,50 € | 3055104R | RCJ-6Y | 3,70 € | | | | 10 |
| Motozappe | MZ 2055 RKS - MZ 2075 RKS MZ 2098 RKS | 21 | M14 x 1,25mm | 19 | | | | | | | 3055123R | RN9YC | 4,40 € | | | | 10 |
| Mototrivelle | TR 1551 | 19 | M14 x 1,25mm | 9,5 | | | | 3055114R | BPMR6A | 5,60 € | 3055101R | RCJ-7Y | 3,70 € | | | | 4 |
| Generatori | PGE 25 DCS - PGE 35 DCS PGE 65 DCS - PGE 65E DCS PGE 80E-3 DCS - PGE 48i S | 21 | M14 x 1,25mm | 19 | | | | | | | 3055123R | RN9YC | 4,40 € | | | | 10 |
| | PGE 23i S | 16 | M10 x 1mm | 12,7 | L66152480 | A5RTC | 5,90 € | | | | | | | | | | 10 |

* Filetto lungo

■ Di serie

■ Compatibili

Prestazioni, potenza ed affidabilità.



Motori Emak



Facili da avviare, affidabili e disponibili in differenti configurazioni.

I motori ad albero verticale vengono forniti in diverse cilindrate per soddisfare ogni esigenza. Tutti i modelli si caratterizzano per facilità di avviamento, semplicità di funzionamento, elevata potenza e sono conformi agli standard ambientali richiesti (Stage 5).

- **Facilità di avviamento:** con il sistema di Auto-Choke, l'avviamento risulta facile ed immediato indipendentemente dalla temperatura.
- **Filtro in carta:** dall'ampia superficie filtrante e di facile pulizia, protegge e prolunga la vita del motore.
- **Design ergonomico:** motore compatto, dalle linee morbide ed affusolate limita le interferenze sotto siepe e nell'ambiente esterno.
- **Compatibilità totale:** questi motori leggeri, di ridotto ingombro e varie cilindrate si prestano ad essere adattati a diverse scocche.
- **Facilità di manutenzione:** la pulizia delle varie componenti (filtro aria, candela, carter avviamento ecc.) come la sostituzione dell'olio motore sono rese più accessibili grazie al suo layout costruttivo.



Stage 5

Motore a basso impatto ambientale certificato in base alle vigenti normative Europee (STAGE 5).



OHV technology

Layout motore a valvole in testa, combustione ottimale e costanza delle performance durante gli utilizzi gravosi.



Auto Choke

Sistema di apertura e chiusura della farfalla di regolazione aria in ingresso al carburatore.



iK-GO

Motore Emak con avviamento elettrico alimentato da una batteria ricaricabile.



Gasoline

Motore con alimentazione a benzina.



Electric starter

Motore con dispositivo di avviamento elettrico.



Motori Emak Linea Giardinaggio

La gamma



K 450



K 605



K 655
K 655 HF



K 655 i



K 805



K 1250



K 1450



K 1600

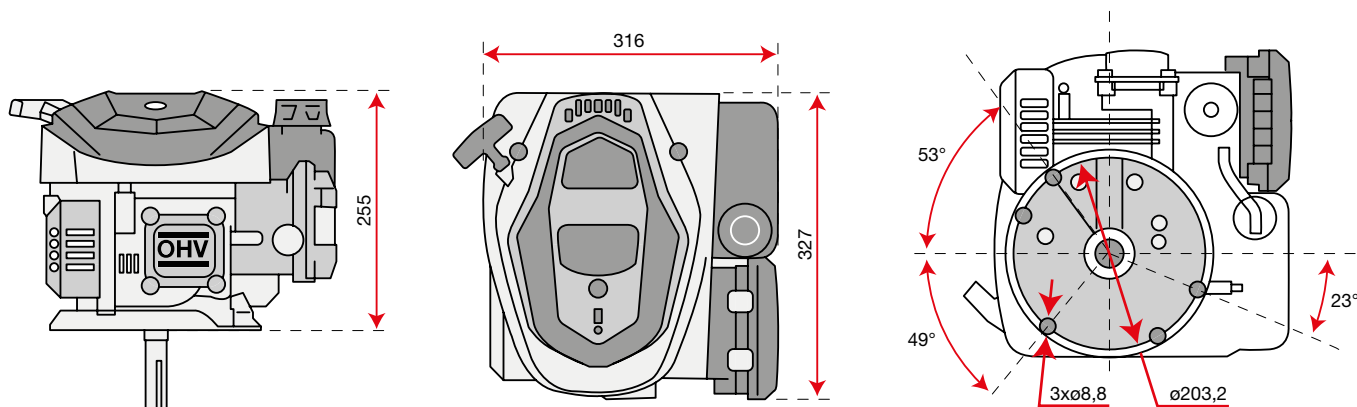


K 2400

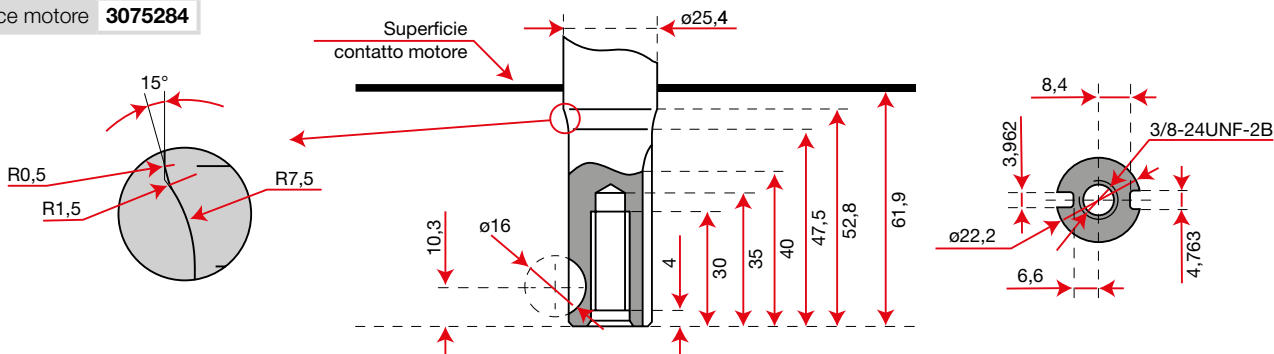
Motori Emak Linea Giardinaggio



Dimensioni

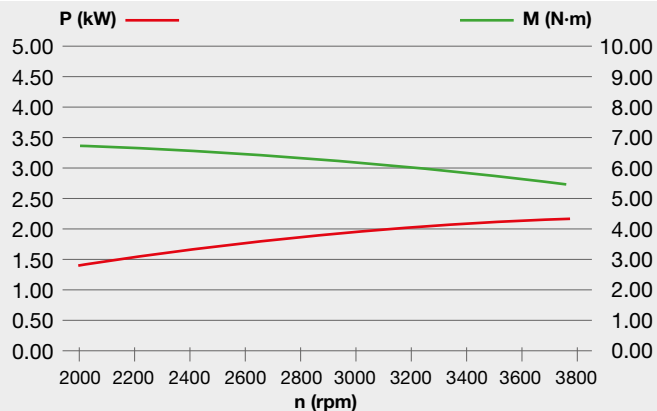


Codice motore **3075284**



K 450

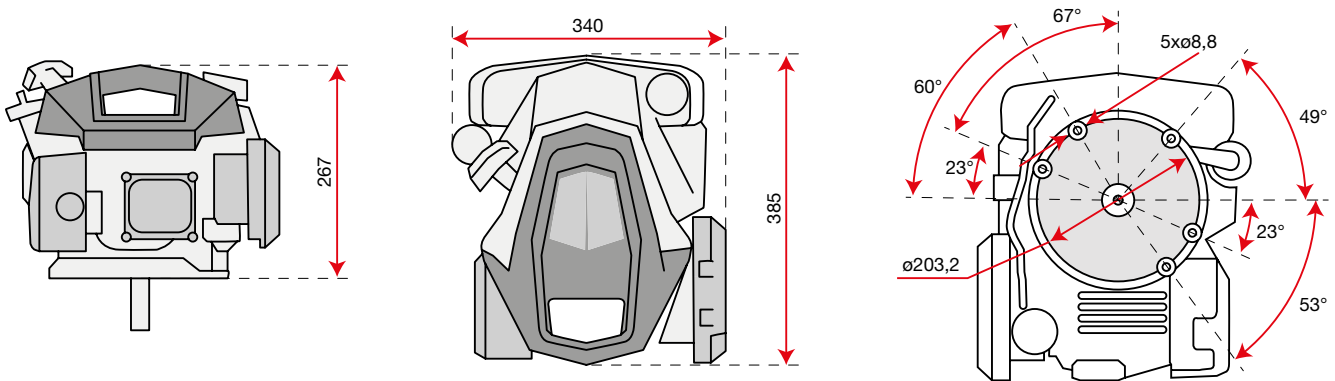
| | |
|-----------------------------|----------------------------|
| Potenza netta | 2,8 HP - 2,1 kW / 3600 rpm |
| Coppia netta | 6,5 N.m / 2500 rpm |
| Alesaggio x corsa | 65 mm x 37 mm |
| Cilindrata | 123 cc |
| Avviamento | autoavvolgente |
| Capacità carburante | 0,9 L |
| Capacità olio motore | 0,5 L |
| Dimensioni | 385 x 340 x 267 mm |
| Peso netto | 8,5 kg |



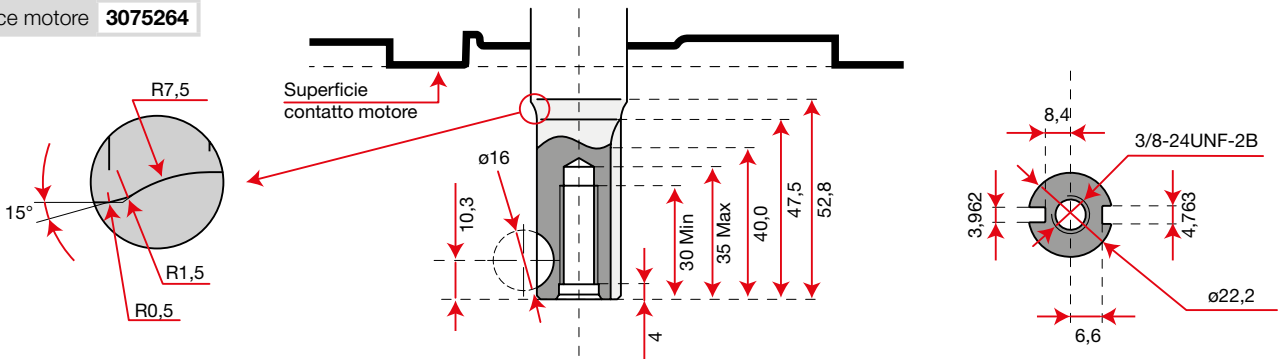
Motori Emak Linea Giardinaggio



Dimensioni

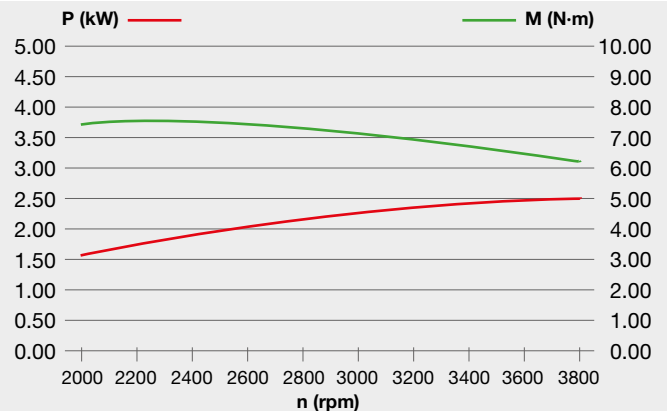


Codice motore **3075264**



K 605

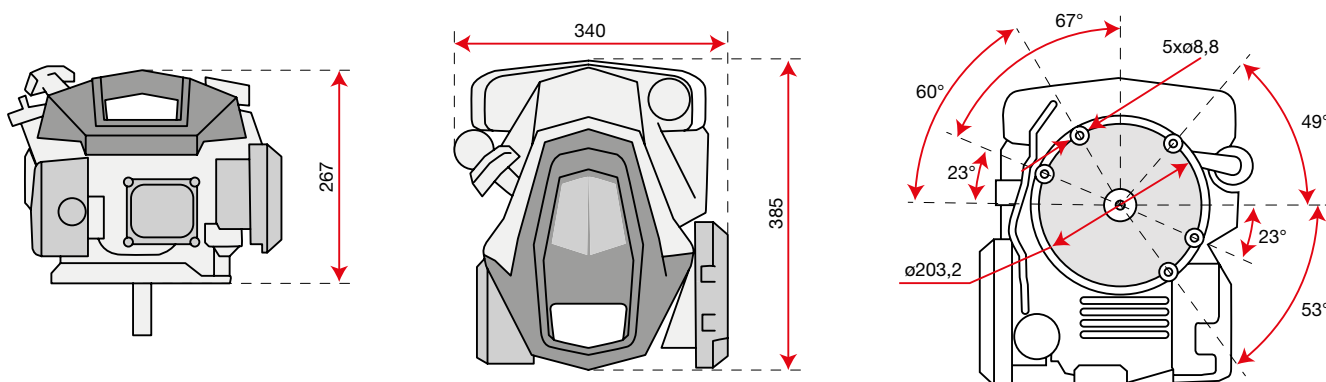
| | |
|-----------------------------|----------------------------|
| Potenza netta | 3,3 HP - 2,4 kW / 3600 rpm |
| Coppia netta | 7,5 N.m / 2500 rpm |
| Alesaggio x corsa | 65 mm x 42 mm |
| Cilindrata | 139 cc |
| Avviamento | autoavvolgente |
| Capacità carburante | 1,4 L |
| Capacità olio motore | 0,5 L |
| Dimensioni | 385 x 340 x 267 mm |
| Peso netto | 9,2 kg |



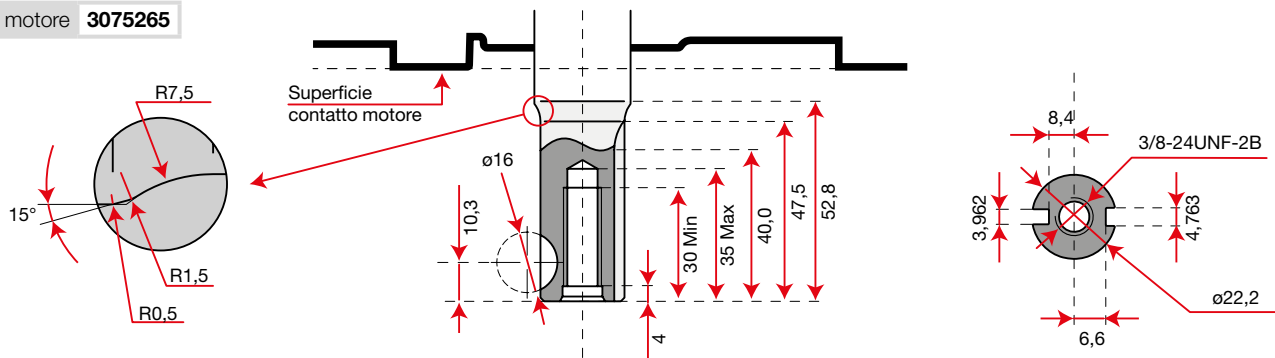
Motori Emak Linea Giardinaggio



Dimensioni

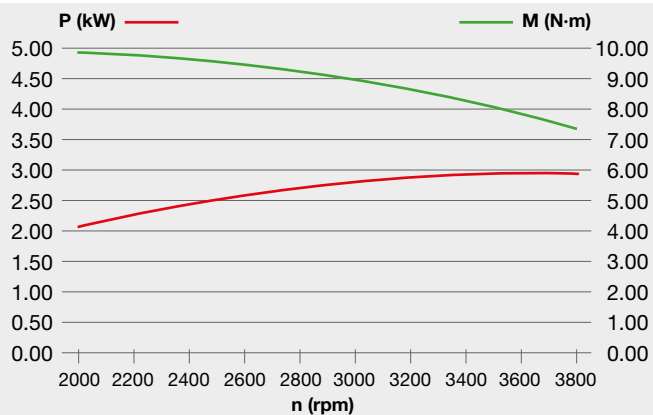


Codice motore **3075265**



K 655

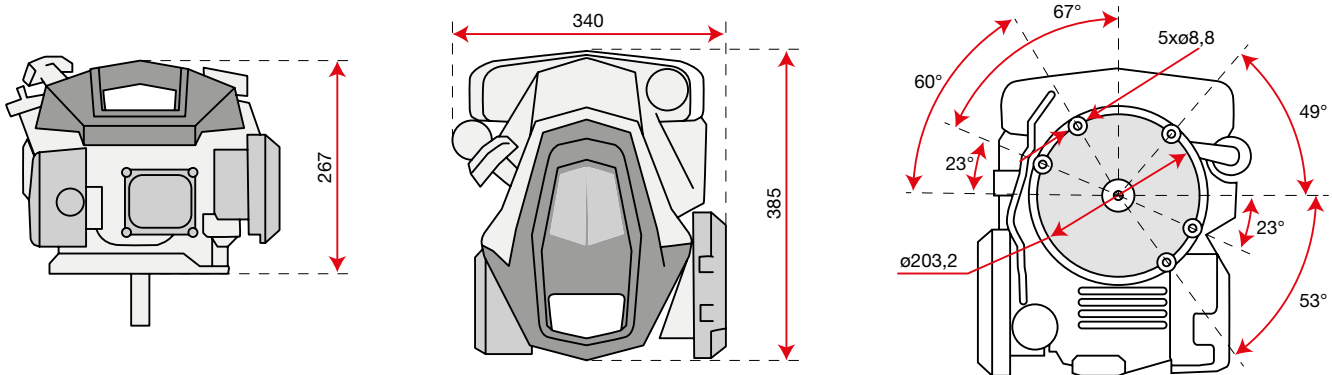
| | |
|-----------------------------|----------------------------|
| Potenza netta | 3,9 HP - 2,9 kW / 3600 rpm |
| Coppia netta | 9,5 N.m / 2500 rpm |
| Alesaggio x corsa | 65 mm x 50 mm |
| Cilindrata | 166 cc |
| Avviamento | autoavvolgente |
| Capacità carburante | 1,4 L |
| Capacità olio motore | 0,5 L |
| Dimensioni | 385 x 340 x 267 mm |
| Peso netto | 9,2 kg |



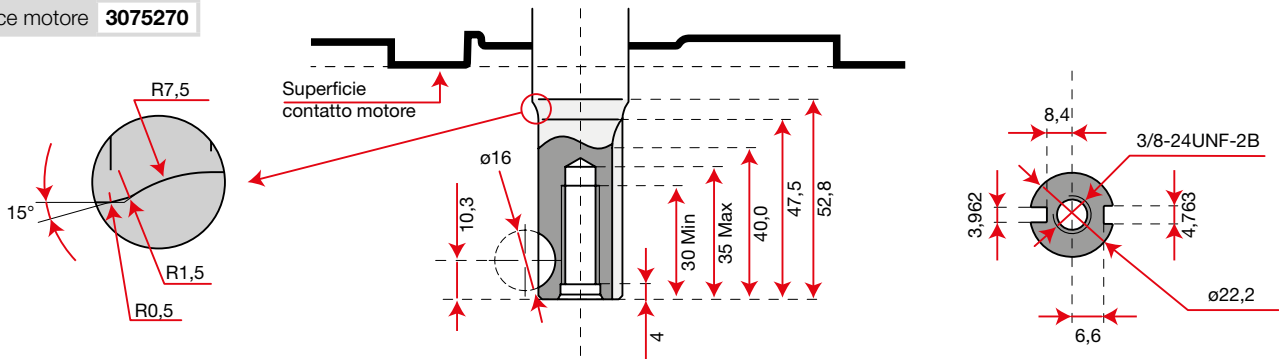
Motori Emak Linea Giardinaggio



Dimensioni

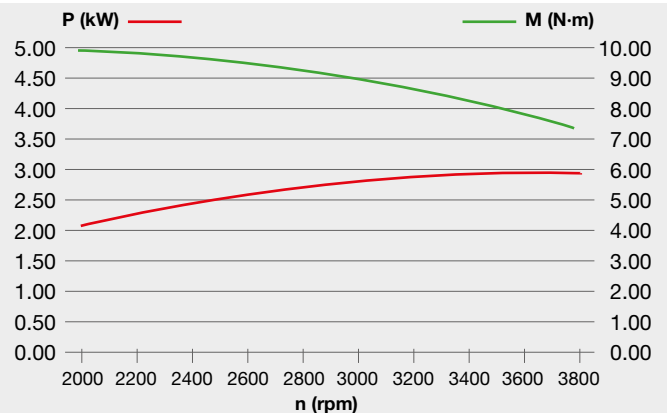


Codice motore **3075270**



K 655 HF

| | |
|-----------------------------|----------------------------|
| Potenza netta | 3,9 HP - 2,9 kW / 3600 rpm |
| Coppia netta | 9,5 N.m / 2500 rpm |
| Alesaggio x corsa | 65 mm x 50 mm |
| Cilindrata | 166 cc |
| Avviamento | autoavvolgente |
| Capacità carburante | 1,4 L |
| Capacità olio motore | 0,5 L |
| Dimensioni | 385 x 340 x 267 mm |
| Peso netto | 10,5 kg |

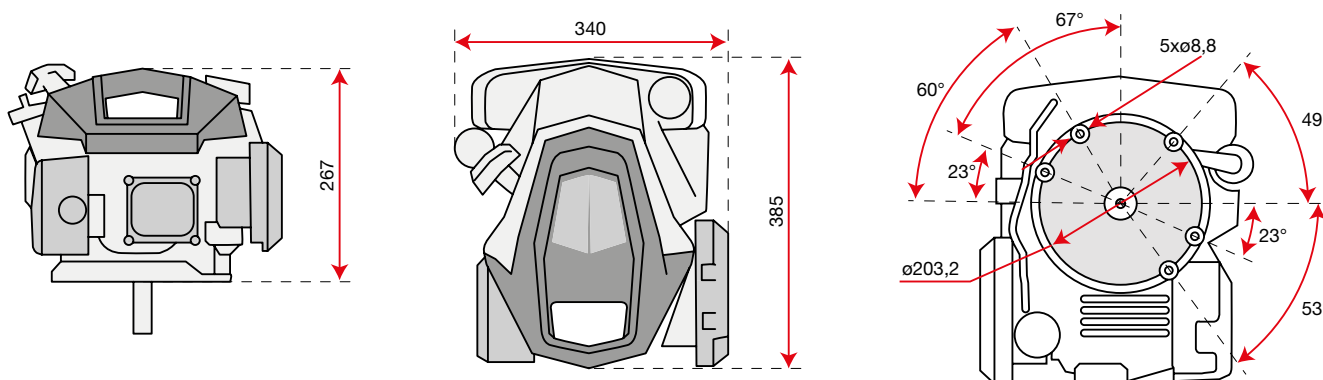


Note: motore con volano pesante, adatto per applicazioni in cui serve un più elevato momento inerziale

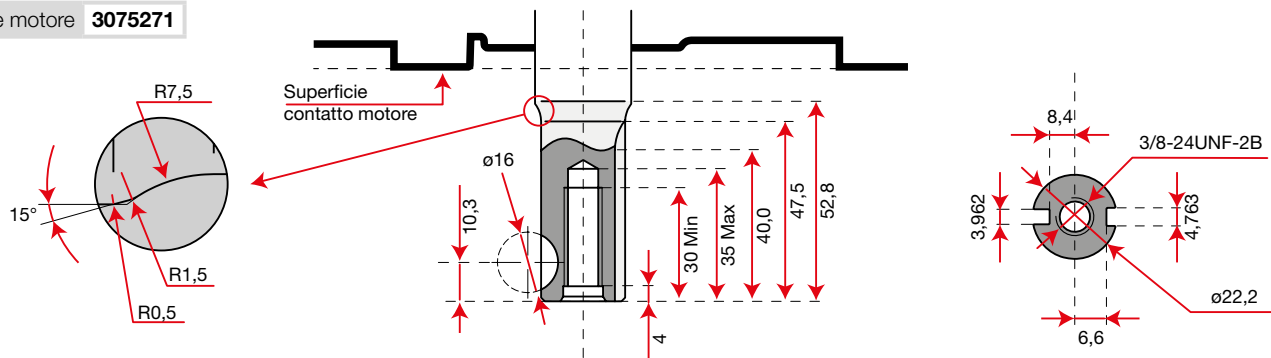
Motori Emak Linea Giardinaggio



Dimensioni

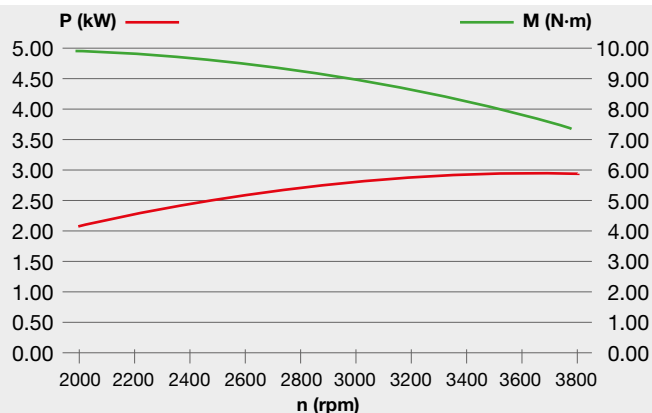


Codice motore **3075271**



K 655 i

| | |
|-----------------------------|----------------------------|
| Potenza netta | 3,9 HP - 2,9 kW / 3600 rpm |
| Coppia netta | 9,5 N.m / 2500 rpm |
| Alesaggio x corsa | 65 mm x 50 mm |
| Cilindrata | 166 cc |
| Avviamento | autoavvolgente/elettrico |
| Capacità carburante | 1,4 L |
| Capacità olio motore | 0,5 L |
| Dimensioni | 385 x 340 x 267 mm |
| Peso netto | 10,7 kg |

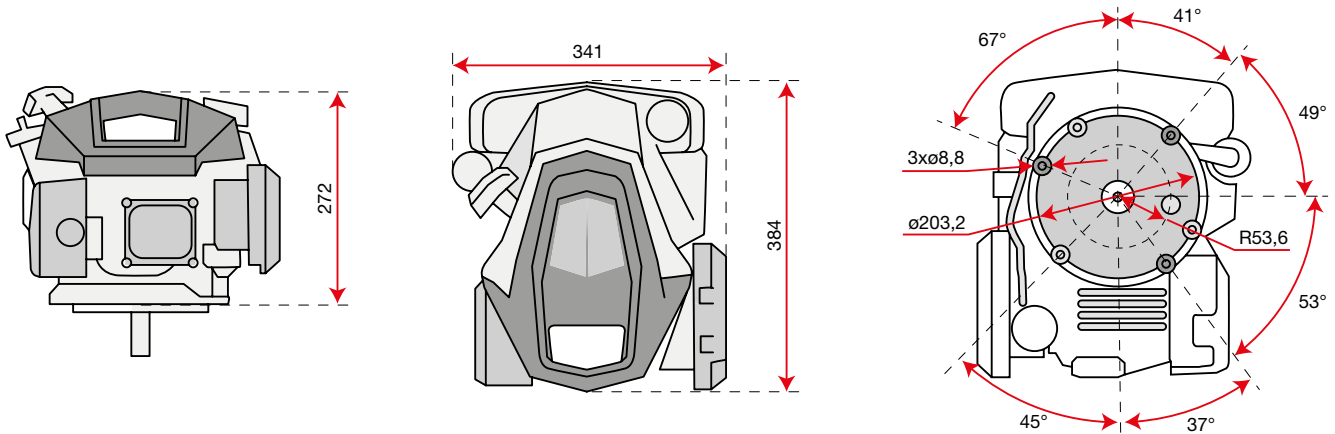


Optional: batteria (codice **3075272R**) e carica batteria (codice **3075273R**)

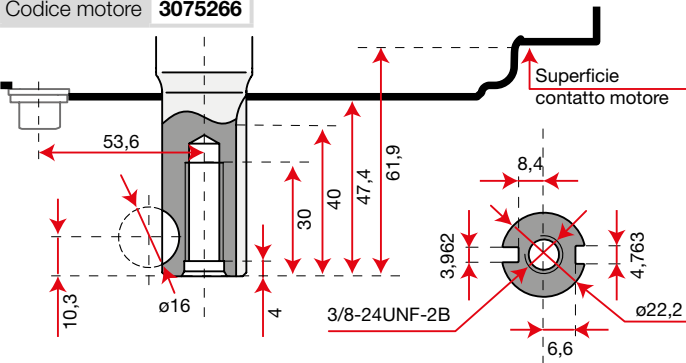
Motori Emak Linea Giardinaggio



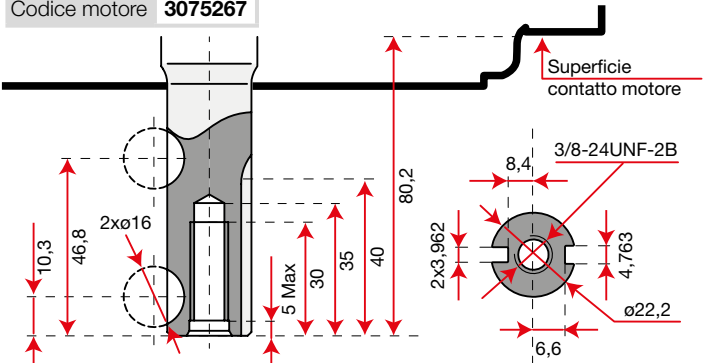
Dimensioni



Codice motore **3075266**

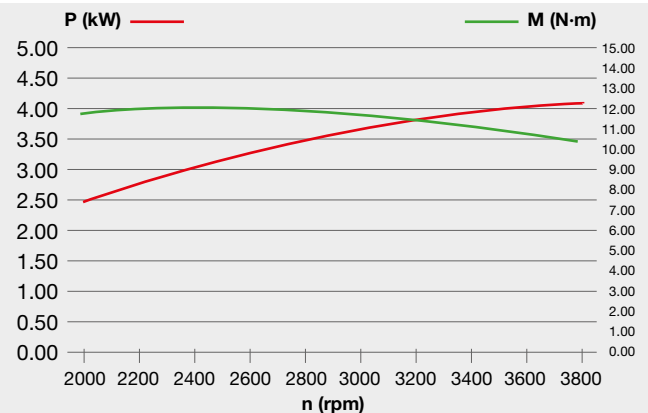


Codice motore **3075267**



K 805

| | |
|-----------------------------|----------------------------|
| Potenza netta | 5,4 HP - 4,0 kW / 3600 rpm |
| Coppia netta | 12 N.m / 2500 rpm |
| Alesaggio x corsa | 70 mm x 50,84 mm |
| Cilindrata | 196 cc |
| Avviamento | autoavvolgente |
| Capacità carburante | 1,4 L |
| Capacità olio motore | 0,5 L |
| Dimensioni | 384 x 341 x 272 mm |
| Peso netto | 12,8 kg |



Motori Emak Linea Giardinaggio



Emak compliant
ed regolamenti
5
STAGE

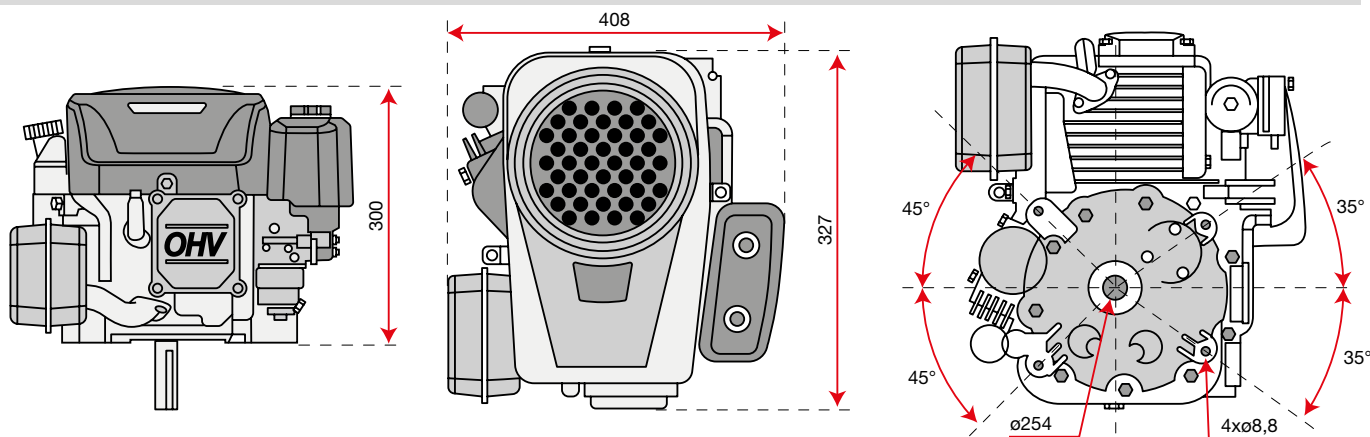
OHV
OHV
technology

gasoline

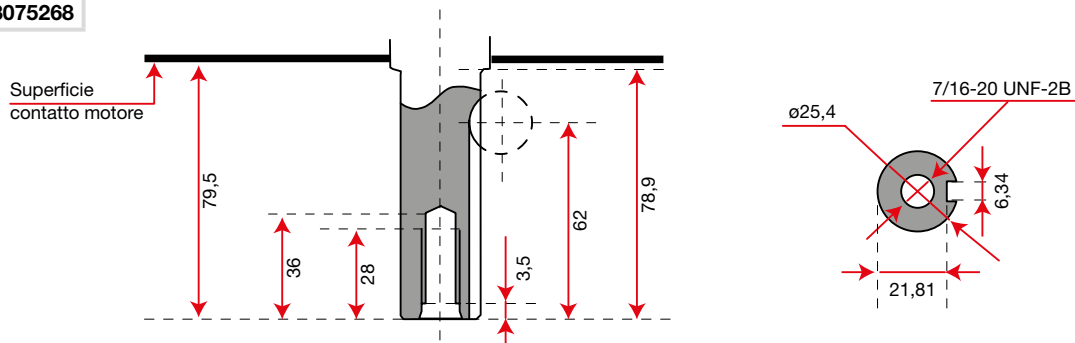
ELECTRIC
STARTER



Dimensioni

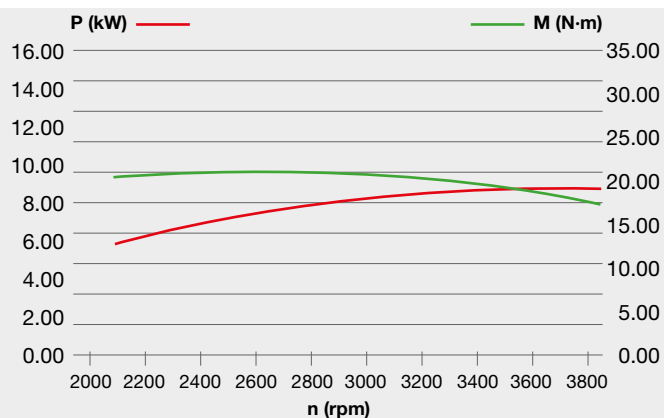


Codice motore **3075268**



K 1250

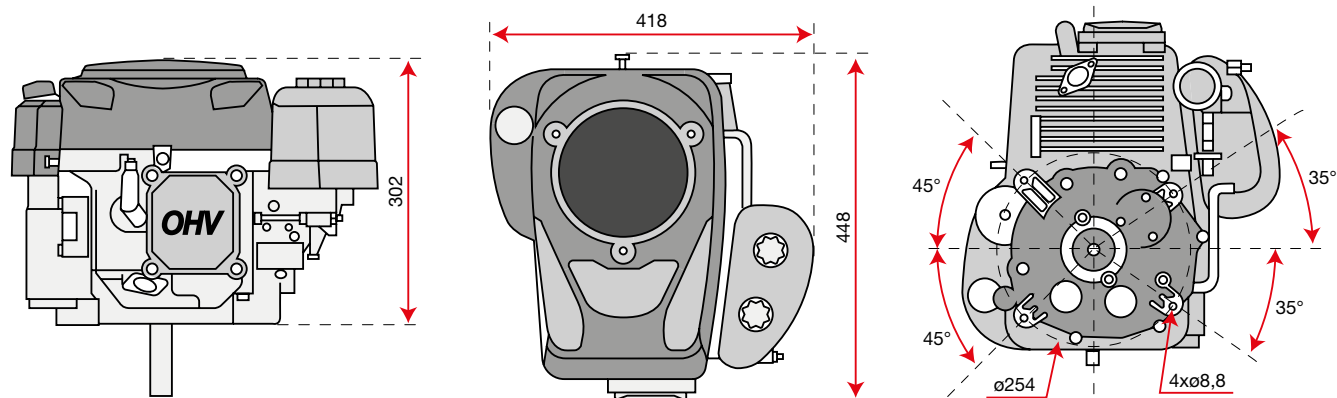
| | |
|-----------------------------|-----------------------------|
| Potenza netta | 11,7 HP - 8,6 kW / 3600 rpm |
| Coppia netta | 22 N.m / 2600 rpm |
| Alesaggio x corsa | 88 mm x 68 mm |
| Cilindrata | 413 cc |
| Avviamento | elettrico |
| Capacità carburante | non disponibile |
| Capacità olio motore | 1,2 L |
| Dimensioni | 432 x 408 x 300 mm |
| Peso netto | 31 kg |



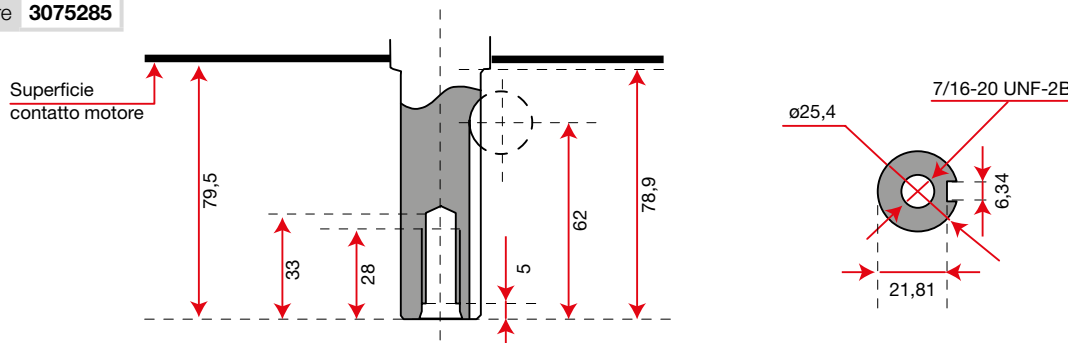
Motori Emak Linea Giardinaggio



Dimensioni

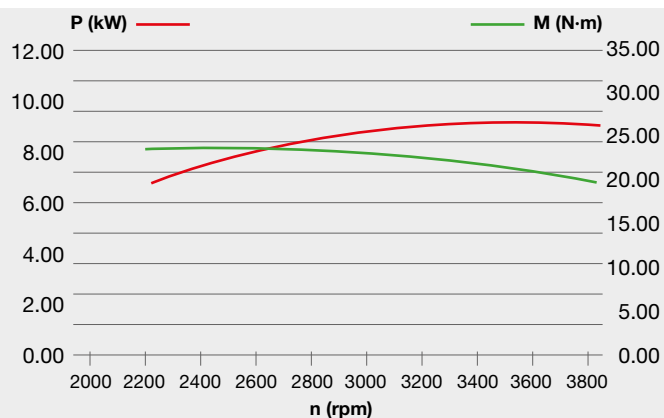


Codice motore **3075285**



K 1450

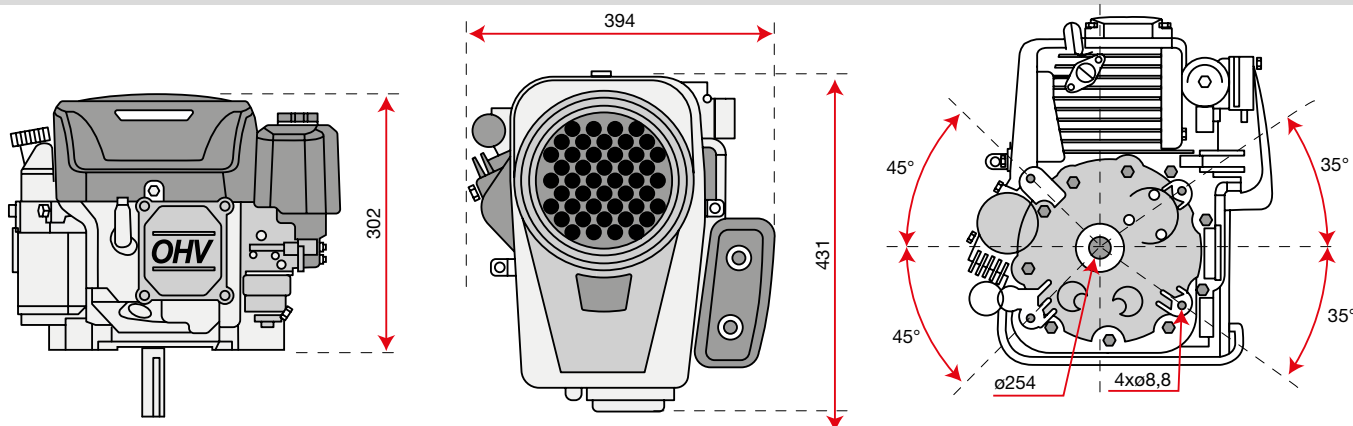
| | |
|-----------------------------|---------------------------|
| Potenza netta | 12 HP - 8,8 kW / 3600 rpm |
| Coppia netta | 24 N.m / 2600 rpm |
| Alesaggio x corsa | 90 mm x 68 mm |
| Cilindrata | 432 cc |
| Avviamento | elettrico |
| Capacità carburante | non disponibile |
| Capacità olio motore | 1,2 L |
| Dimensioni | 448 x 418 x 302 mm |
| Peso netto | 32,5 kg |



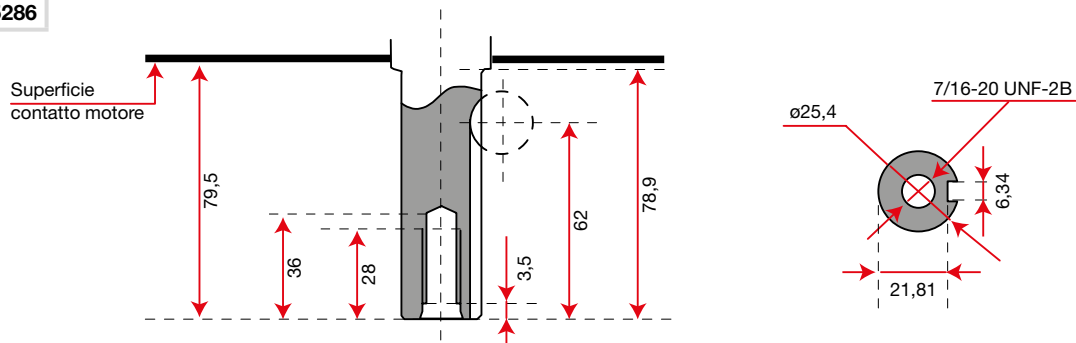
Motori Emak Linea Giardinaggio



Dimensioni

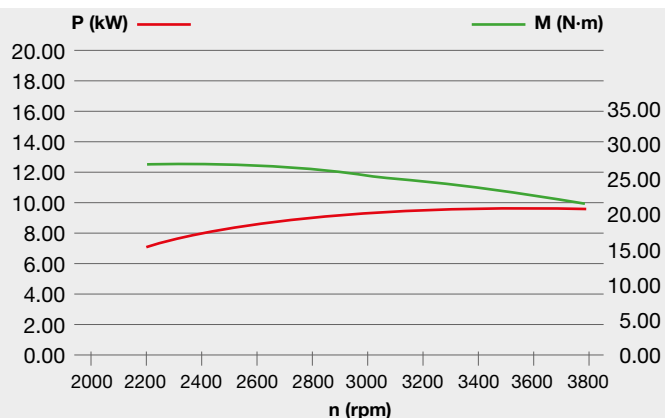


Codice motore **3075286**



K 1600

| | |
|-----------------------------|-----------------------------|
| Potenza netta | 12,5 HP - 9,2 kW / 3600 rpm |
| Coppia netta | 27 N.m / 2600 rpm |
| Alesaggio x corsa | 92 mm x 68 mm |
| Cilindrata | 452 cc |
| Avviamento | elettrico |
| Capacità carburante | non disponibile |
| Capacità olio motore | 1,2 L |
| Dimensioni | 432 x 294 x 302 mm |
| Peso netto | 31 kg |



Motori Emak Linea Giardinaggio



Emakon
compliant
EU regulation
STAGE 5

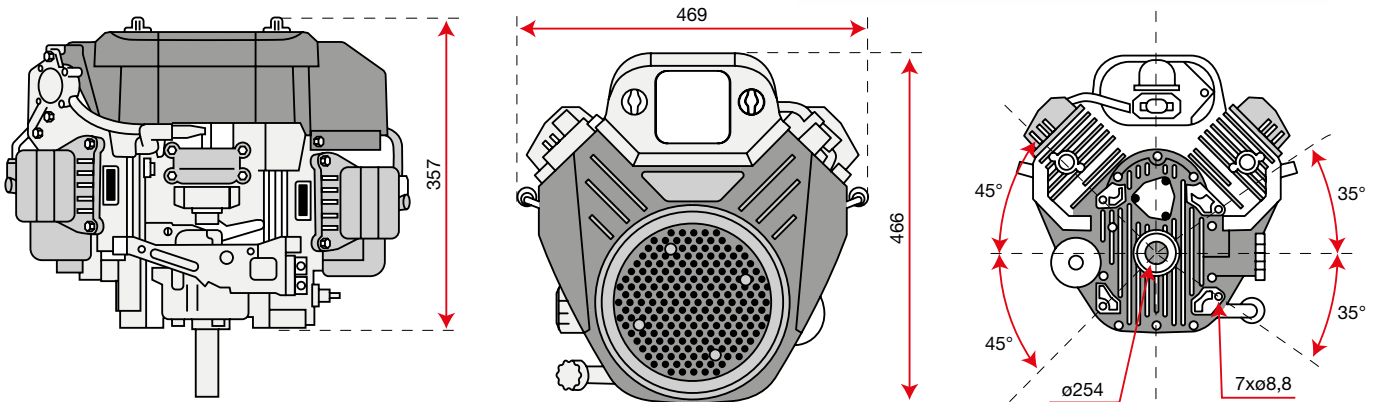
OHV
head
technology

gasoline

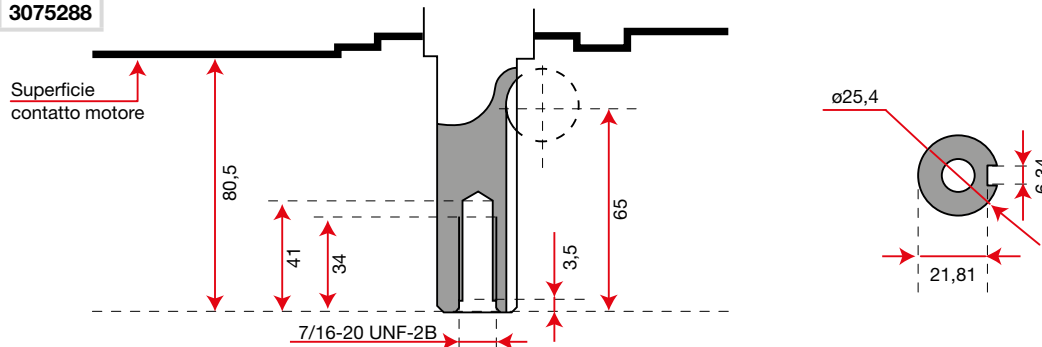
**ELECTRIC
STARTER**



Dimensioni

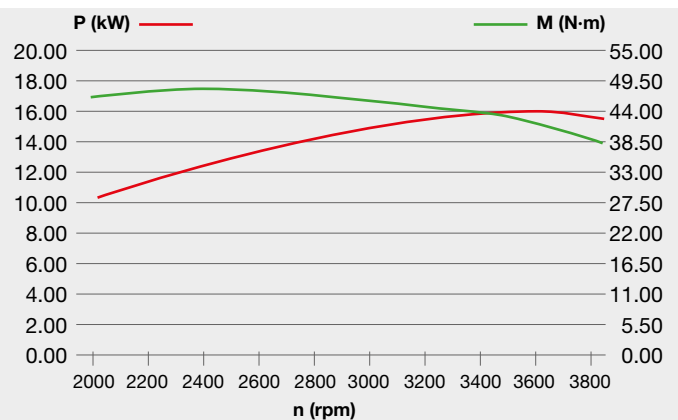


Codice motore **3075288**



K 2400

| | |
|-----------------------------|----------------------------|
| Potenza netta | 21,7 HP - 16 kW / 3600 rpm |
| Coppia netta | 47,5 N.m / 2400 rpm |
| Alesaggio x corsa | 77 mm x 76 mm |
| Cilindrata | 708 cc |
| Avviamento | elettrico |
| Capacità carburante | non disponibile |
| Capacità olio motore | 1,8 L |
| Dimensioni | 466 x 469 x 357 mm |
| Peso netto | 43 kg |



Prestazioni, potenza ed affidabilità. Versioni con alimentazione Benzina o Diesel per ogni utilizzo.

I motori ad albero orizzontale vengono forniti in diverse cilindrata e potenze per soddisfare ogni esigenza. Si caratterizzano per facilità di avviamento, semplicità di funzionamento, elevata potenza e sono conformi agli standard ambientali europei (Stage 5). Il sistema di distribuzione e le valvole posizionate in testa (OHV) ne garantiscono una lunga vita.

- **Facilità di avviamento:** sistema di distribuzione e puleggia avviamento di ampie dimensioni per un avviamento sicuro e senza sforzi.
- **Filtro bagno olio** a due stadi di filtraggio, spugna ed olio, trattiene ogni impurità prima che entri in camera di combustione prolungando la vita utile del motore.
- **Compatibilità totale:** questi motori compatti, potenti, dotati di alimentazione benzina o diesel come anche disponibili in versione avviamento elettrico, si prestano ad esser utilizzati in diversi impieghi agricoli.
- **Facilità di manutenzione:** la pulizia delle varie componenti (filtro olio, candela, carter avviamento ecc.) come anche la sostituzione dell'olio motore sono rese più accessibili grazie al suo layout costruttivo.



Stage 5

Motore a basso impatto ambientale certificato in base alle vigenti normative Europee (STAGE 5).



OHV technology

Layout motore a valvole in testa, combustione ottimale e costanza delle performance durante gli utilizzi gravosi.



Oil bath filter

Sistema di filtro aria in bagno d'olio. Trattiene anche le più fini particelle di polvere.



Automatic decompressor

Anticipa lo sforzo che l'operatore impiega durante le fasi di avviamento. Gestione automatica del sistema di decompressione.



KeyGo

Dispositivo di avviamento elettrico. L'accensione del motore avviene tramite chiave.



Gasoline

Motore con alimentazione a benzina.

Diesel

Motore con alimentazione a gasolio.



Motori Emak Linea Agricoltura

La gamma



K 300 H



K 800 H
K 800 HC
K 800 HT



K 900 H
K 900 HR



K 1100 H



K 7000 HD
K 7000 HDR



K 9000 HD

Motori Emak Linea Agricoltura



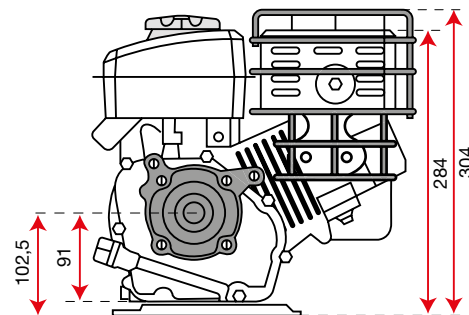
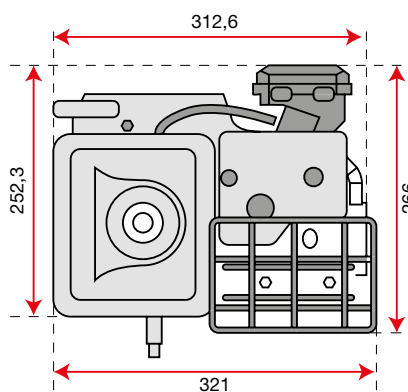
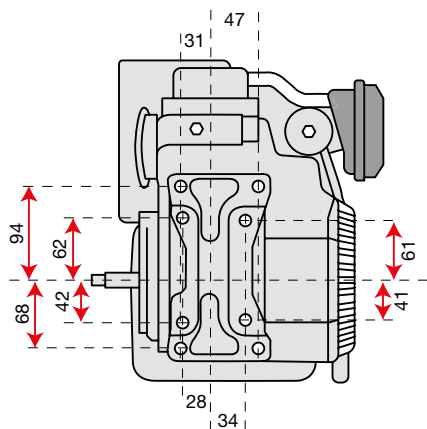
Emissioni compliant ed regolati
5
STAGE

OHV
VALVE
technology

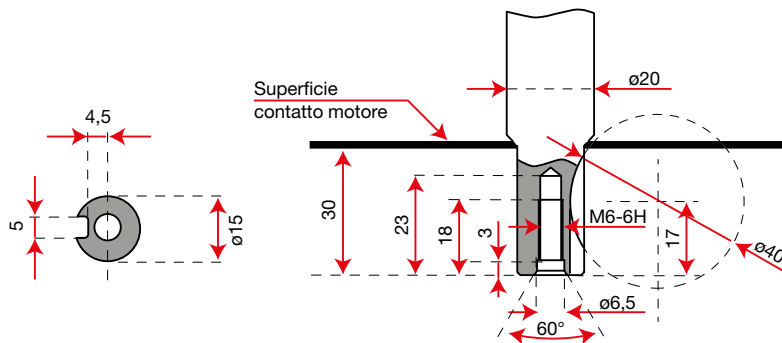
gasoline



Dimensioni

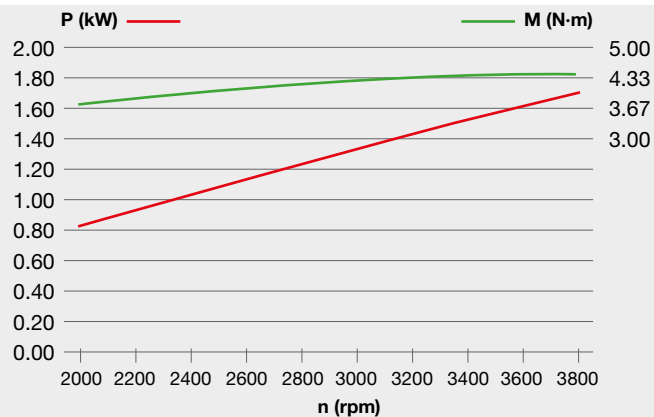


Codice motore **3075274**



K 300 H

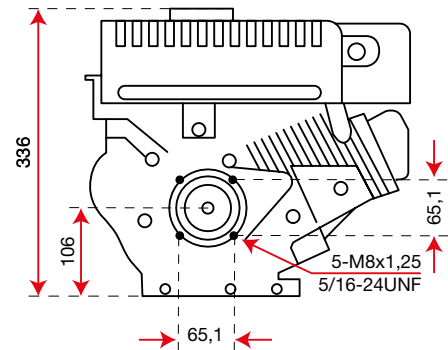
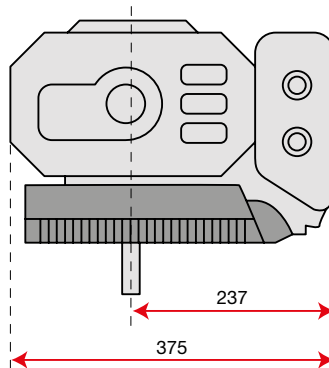
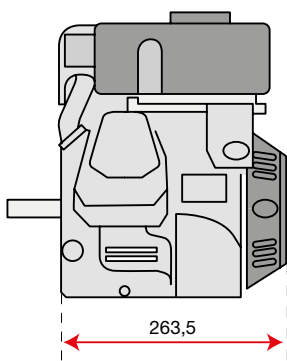
| | |
|-----------------------------|-----------------------------|
| Potenza netta | 2,2 HP - 1,65 kW / 3600 rpm |
| Coppia netta | 4,5 N.m / 3450 rpm |
| Alesaggio x corsa | 48,6 mm x 43 mm |
| Cilindrata | 79,77 cc |
| Avviamento | autoavvolgente |
| Capacità carburante | 1,6 L |
| Capacità olio motore | 0,35 L |
| Dimensioni | 325 x 260 x 310 mm |
| Peso netto | 12,8 kg |



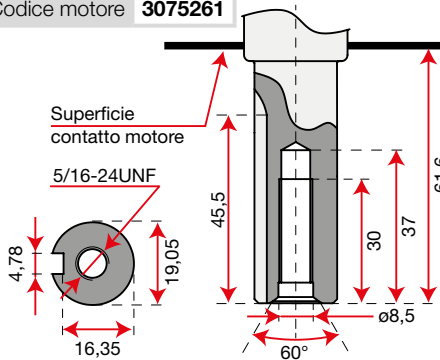
Motori Emak Linea Agricoltura



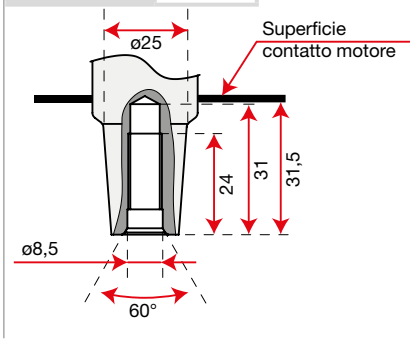
Dimensioni



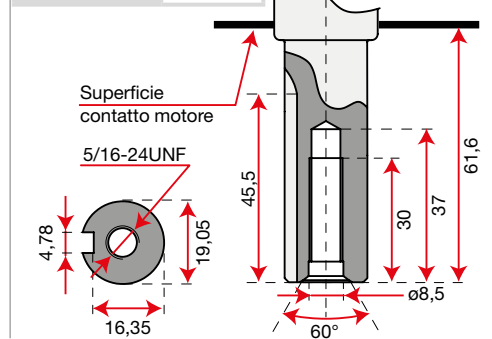
Codice motore **3075261**



Codice motore **3075208A**

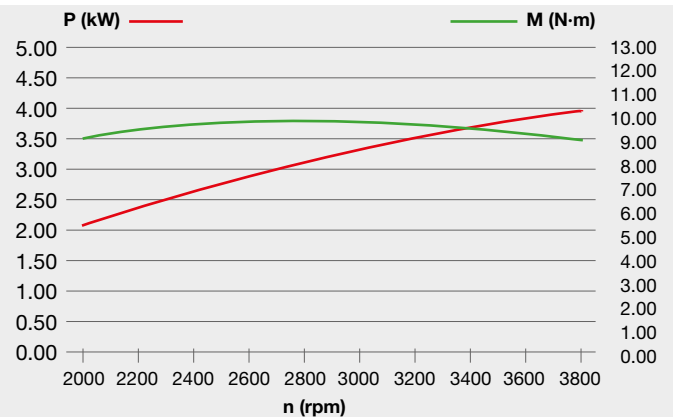


Codice motore **3075209A**



K 800 H-HC-HT

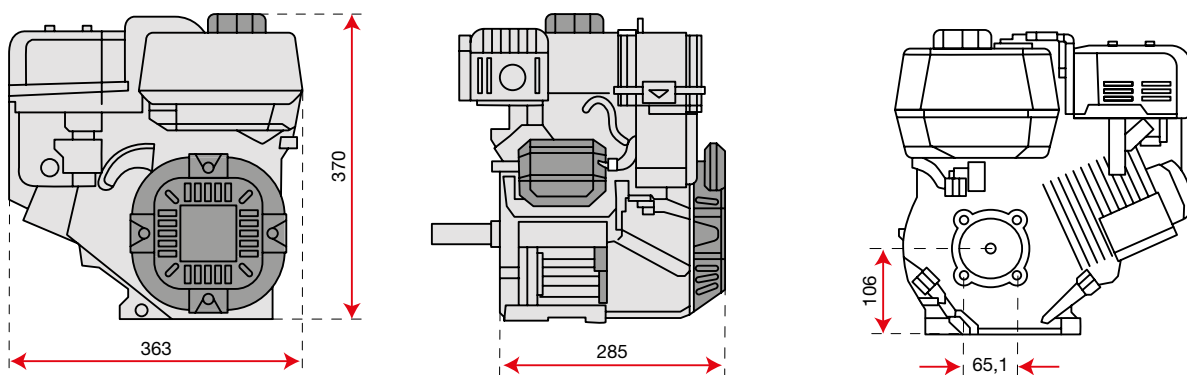
| | |
|-----------------------------|----------------------------|
| Potenza netta | 5,7 HP - 4,2 kW / 3600 rpm |
| Coppia netta | 10,8 N.m / 2500 rpm |
| Alesaggio x corsa | 65 mm x 55 mm |
| Cilindrata | 182 cc |
| Avviamento | autoavvolgente |
| Capacità carburante | 3,0 L |
| Capacità olio motore | 0,6 L |
| Dimensioni | 263,5 x 375 x 336 mm |
| Peso netto | 16 kg |



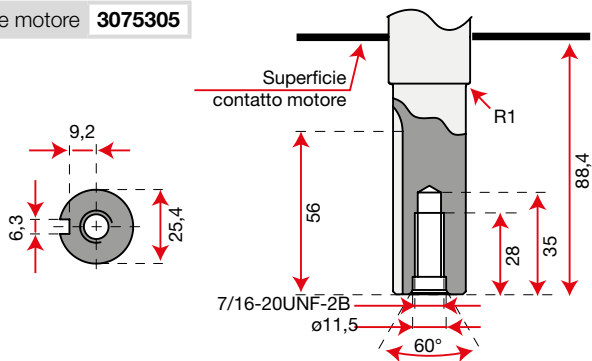
Motori Emak Linea Agricoltura



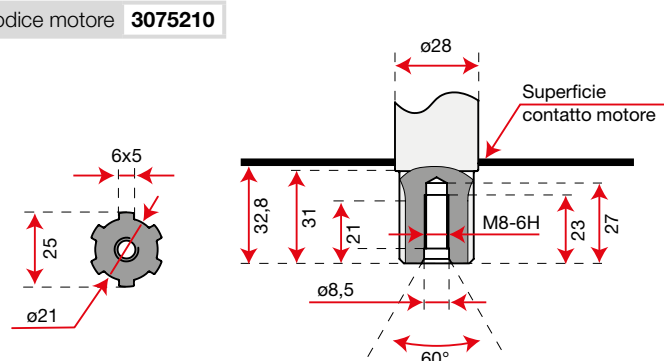
Dimensioni



Codice motore **3075305**

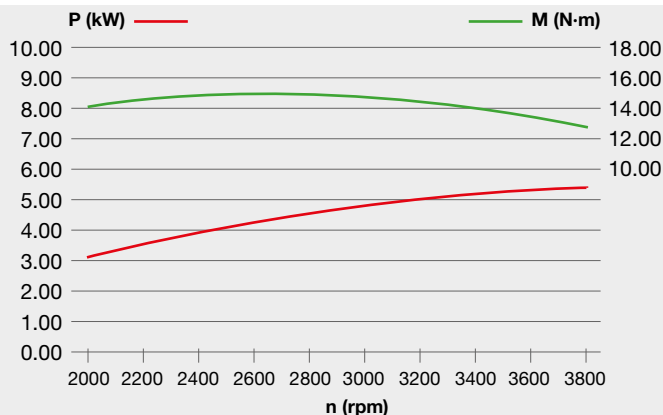


Codice motore **3075210**



K 900 H-HR

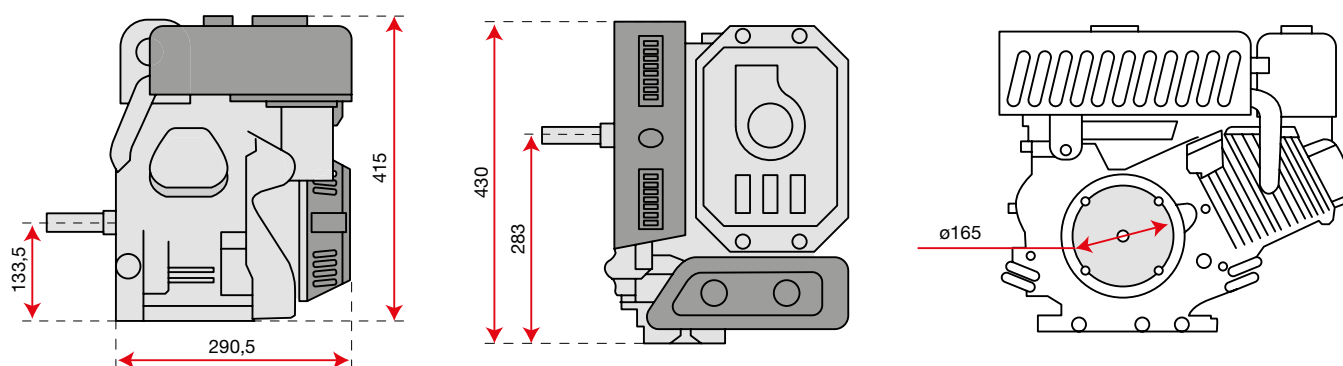
| | |
|-----------------------------|----------------------------|
| Potenza netta | 7,0 HP - 5,2 kW / 3600 rpm |
| Coppia netta | 15,6 N.m / 2600 rpm |
| Alesaggio x corsa | 75 mm x 57 mm |
| Cilindrata | 252 cc |
| Avviamento | autoavvolgente |
| Capacità carburante | 4,0 L |
| Capacità olio motore | 0,7 L |
| Dimensioni | 363 x 285 x 370 mm |
| Peso netto | 16,5 kg |



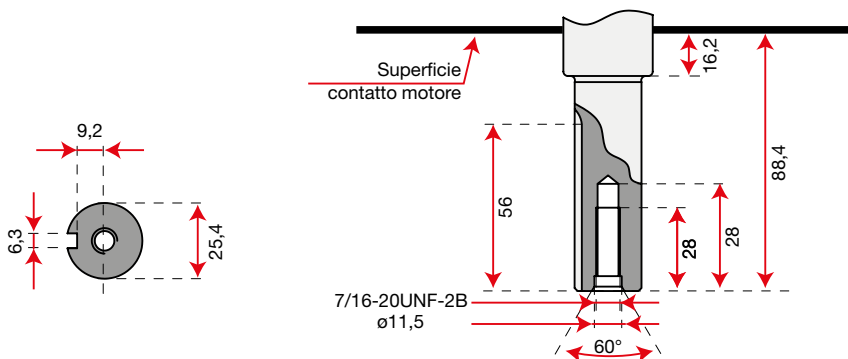
Motori Emak Linea Agricoltura



Dimensioni

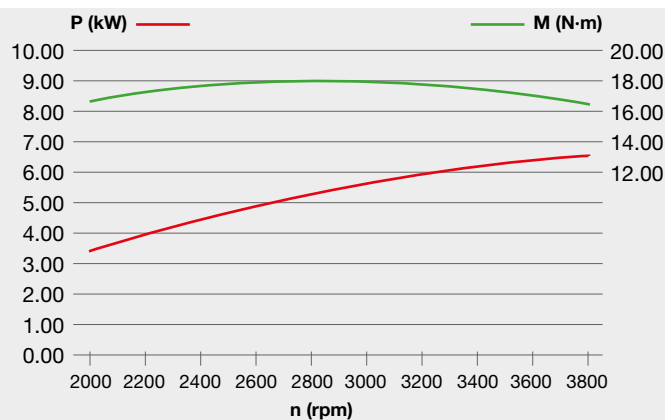


Codice motore **3075262**



K 1100 H

| | |
|-----------------------------|----------------------------|
| Potenza netta | 8,4 HP - 6,2 kW / 3600 rpm |
| Coppia netta | 18,5 N.m / 2500 rpm |
| Alesaggio x corsa | 80 mm x 60 mm |
| Cilindrata | 302 cc |
| Avviamento | autoavvolgente |
| Capacità carburante | 4,6 L |
| Capacità olio motore | 0,9 L |
| Dimensioni | 290,5 x 430 x 415 mm |
| Peso netto | 26,5 kg |

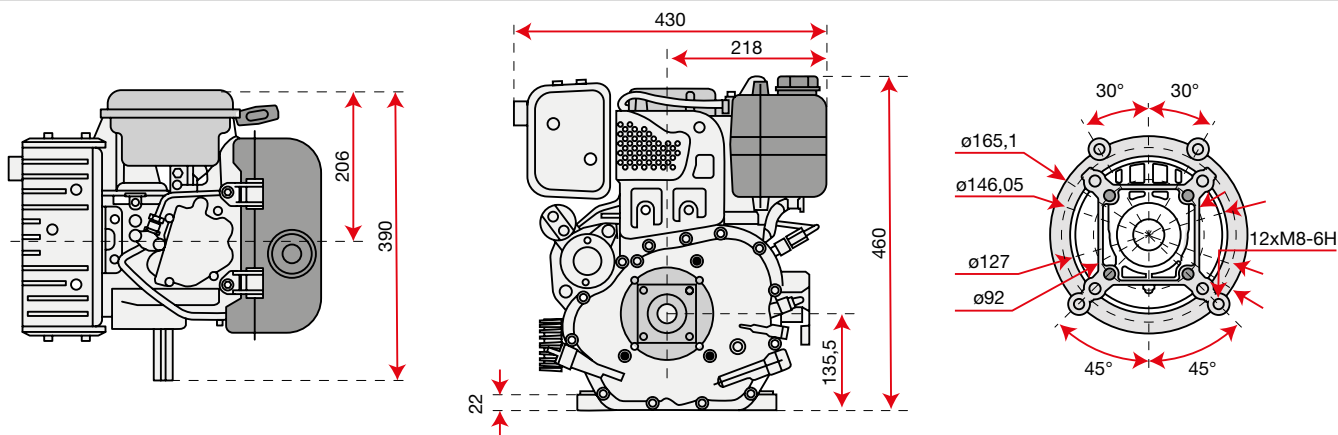


Motori Emak Linea Agricoltura

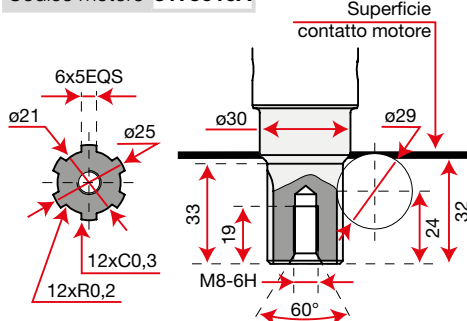


versione elettrica

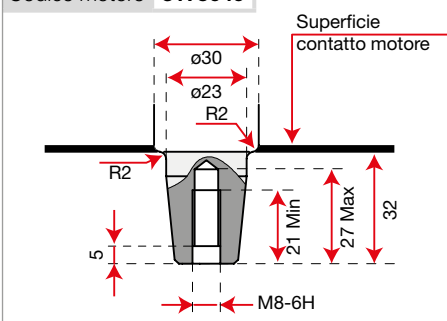
Dimensioni



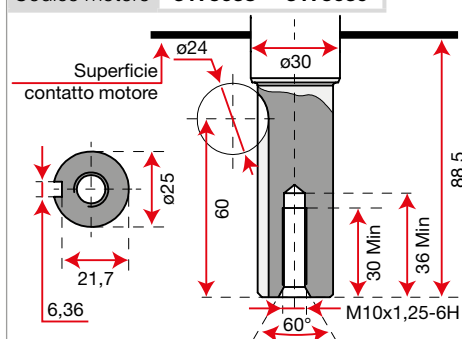
Codice motore **3175016A**



Codice motore **3175040**

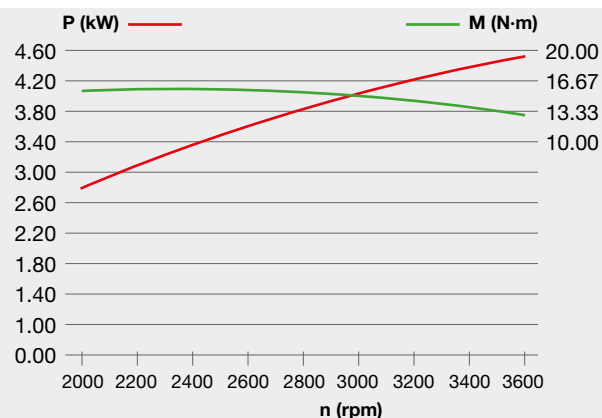


Codice motore **3175038* - 3175039**



K 7000 HD-HDR

| | |
|-----------------------------|---|
| Potenza netta | 6,7 HP - 4,9 kW / 3600 rpm |
| Coppia netta | 15,5 N.m / 2400 rpm |
| Alesaggio x corsa | 78 mm x 73 mm |
| Cilindrata | 349 cc |
| Avviamento | autoavvolgente autoavvolgente/elettrico* |
| Capacità carburante | 3,5 L |
| Capacità olio motore | 1,1 L |
| Dimensioni | 390 x 430 x 460 mm |
| Peso netto | 39 kg 44 kg* |



* versione elettrica (cod. **3175038**)



Avvertenze generali

Questo catalogo riporta prezzi di vendita non vincolanti, consigliati dal produttore, in Euro, IVA 22% inclusa. I prezzi indicati sono in vigore dal 15/09/2023. Ci riserviamo il diritto di modificare i prezzi di vendita suggeriti. Il presente catalogo/listino annulla e sostituisce tutti i precedenti.

Dati e figure del catalogo non sono vincolanti per le caratteristiche dei materiali forniti in quanto i prodotti sono soggetti a continui miglioramenti tecnici. I dati riguardanti il pratico impiego dell'equipaggiamento e quelli delle caratteristiche tecniche, così come descritti in questo catalogo, possono subire variazioni senza preavviso.

Alcuni articoli non sono disponibili in tutti i Paesi o sono disponibili solo su richiesta.





ef

Con riserva di modifiche. Alcuni modelli sono disponibili solo in alcuni mercati. - Cod. 308519F - 2024



It's an **Emak S.p.A.** trademark
42011 Bagnolo in Piano (RE) Italy
www.efco.it

